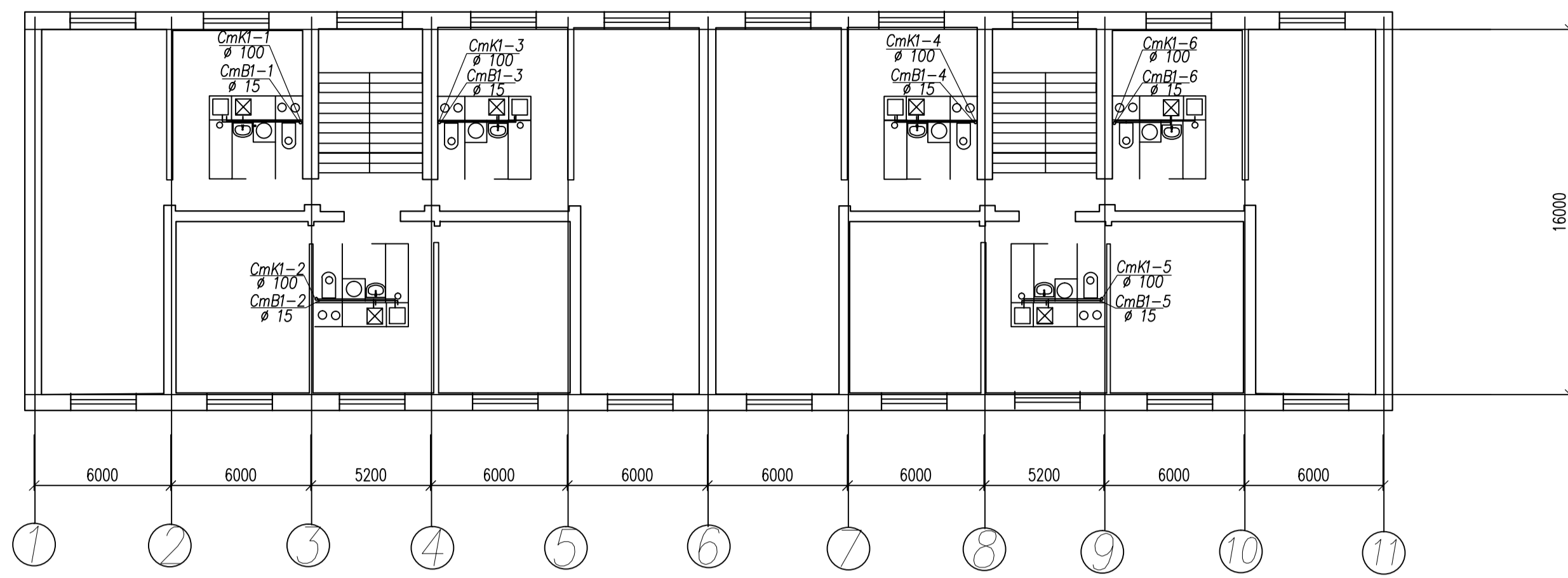
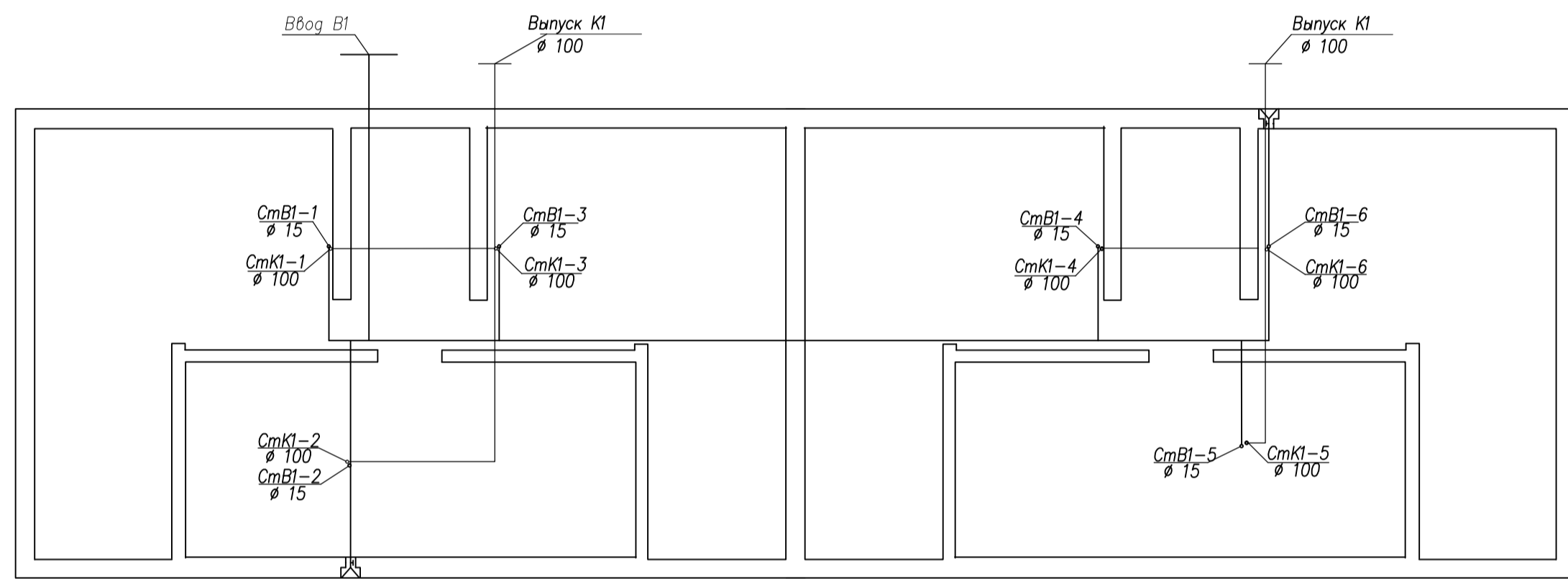


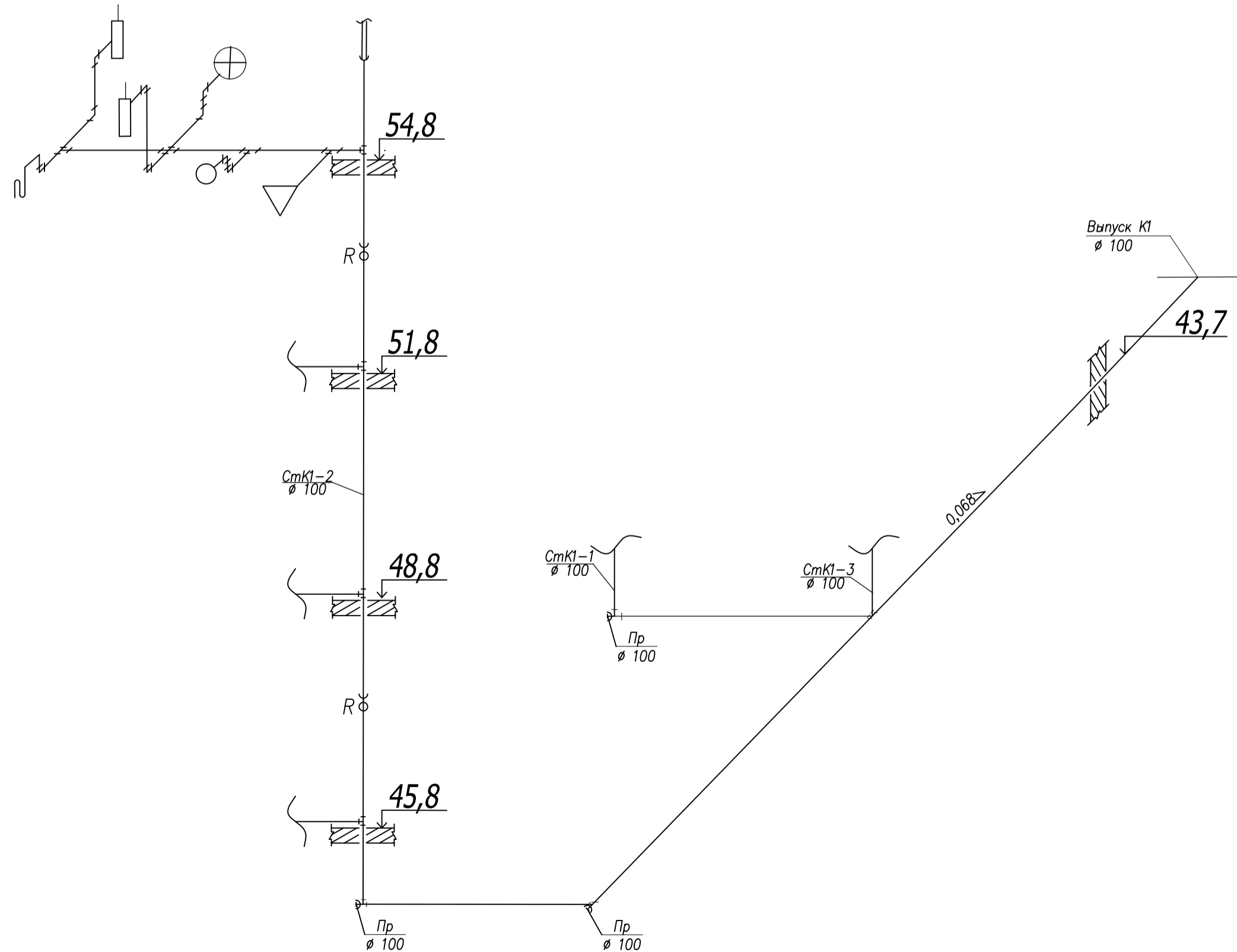
План типового этажа М 1:200



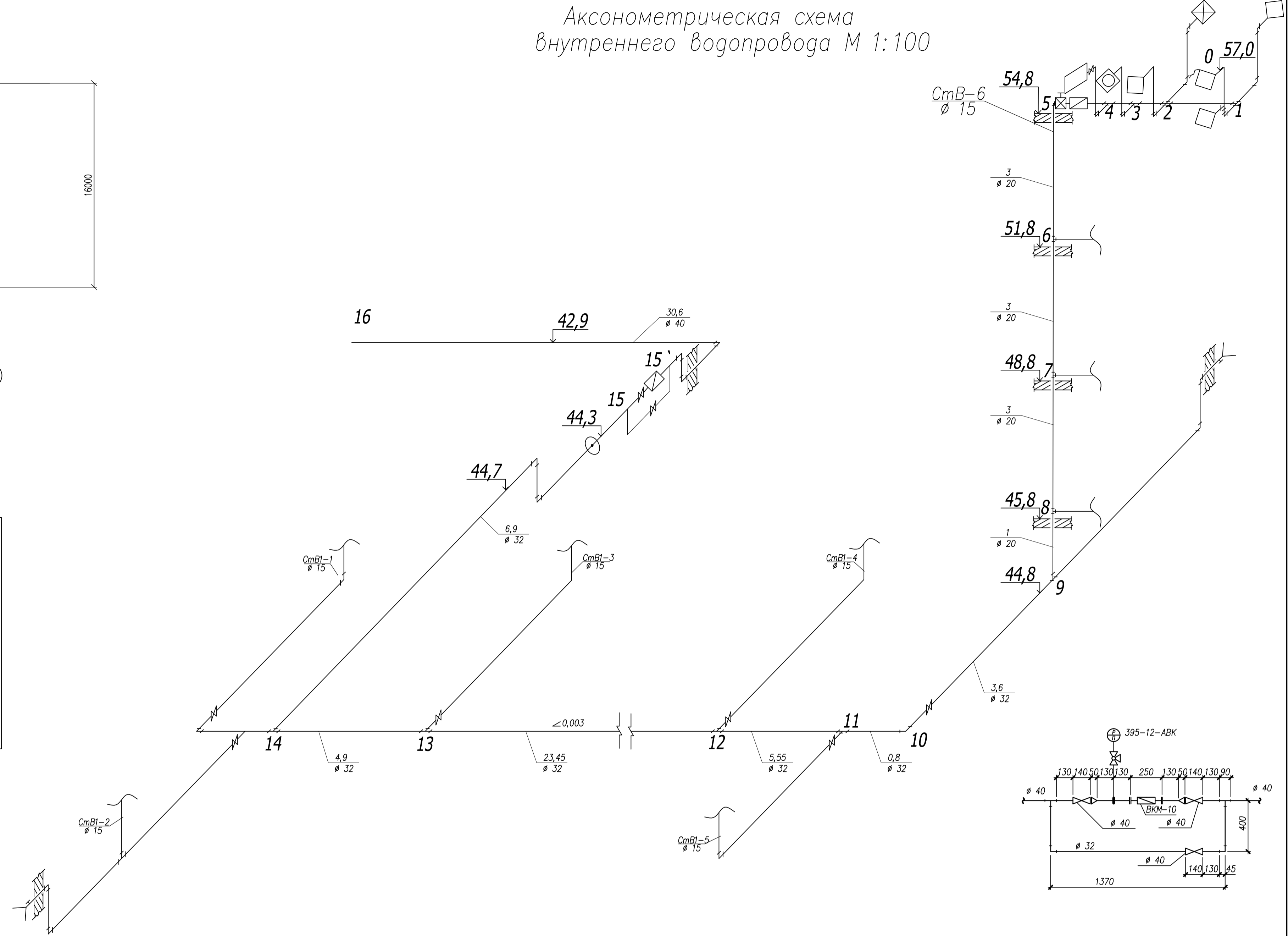
План подвала М 1:200



АксонOMETрическая схема внутренней канализации М 1:100



АксонOMETрическая схема внутреннего водопровода М 1:100



Профиль дворовой канализации

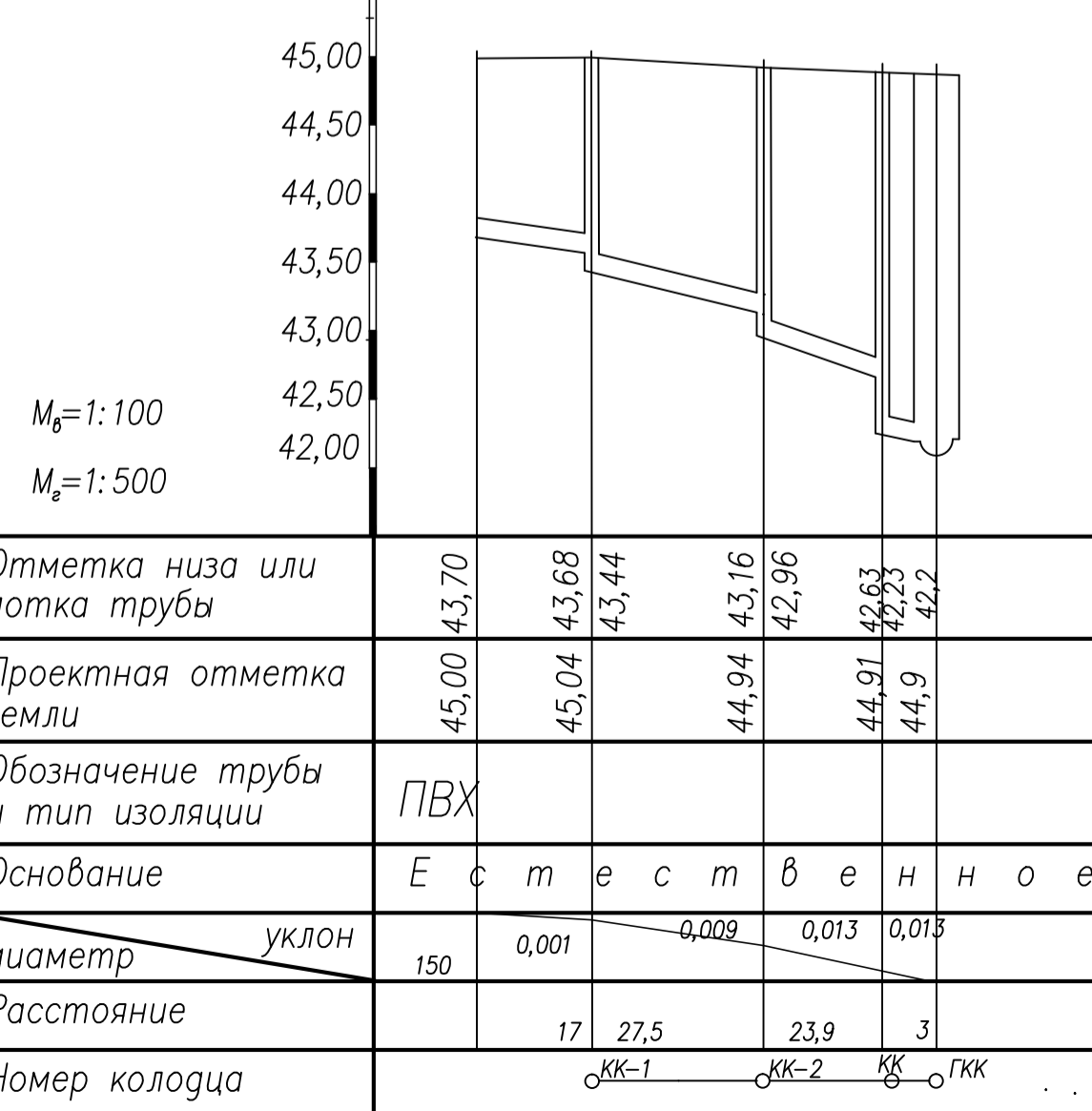
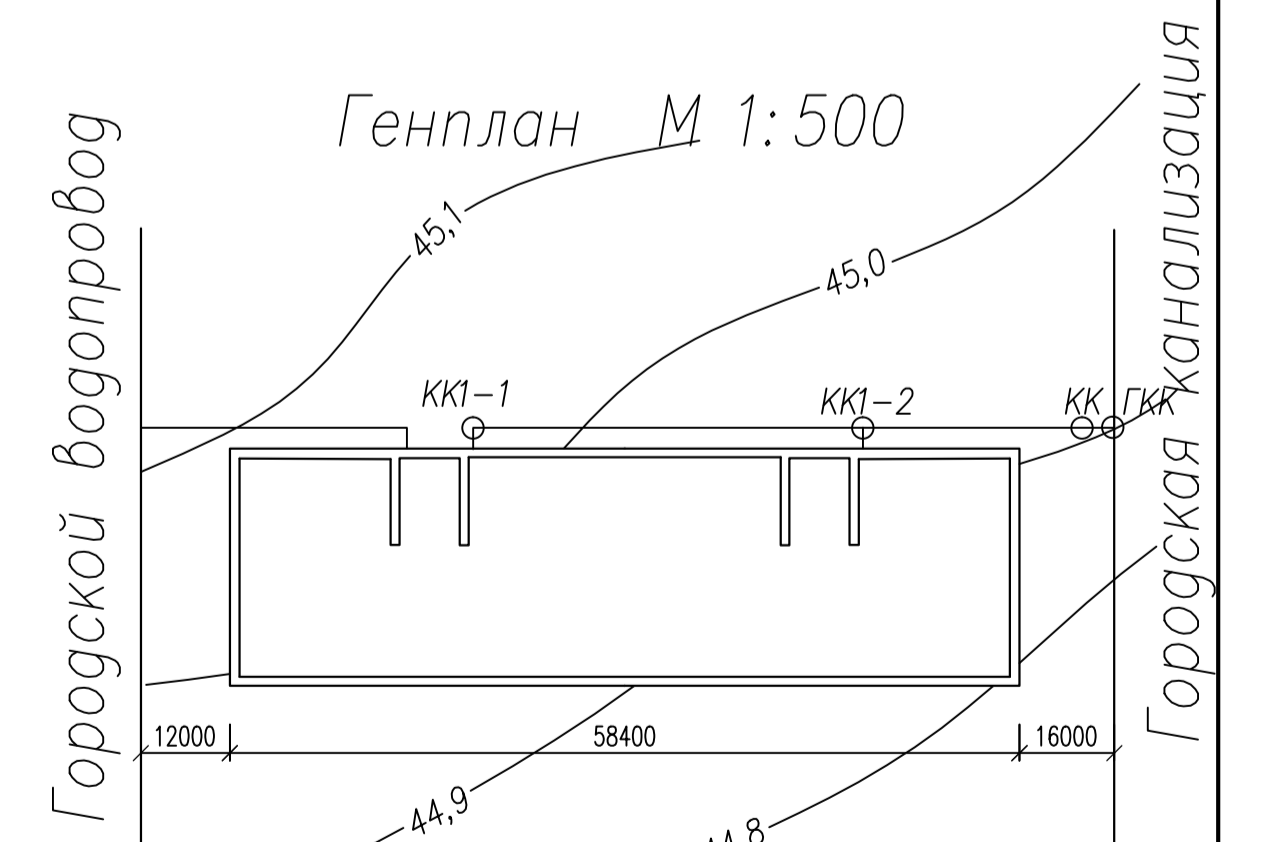


Схема установки водомера



Курсовая работа			
Водоснабжение и водоотведение с элементами гидравлики			
Разработал	Проверил	Дата	Лист
Ф.И.О.	Подпись	Дата	1
4-этажный жилой дом			1
План эт. М 1:200 План подвала М 1:200 Генплан М 1:500 ВЛ М 1:100 КТ М 1:100 Проф. план. М 1:100 М 1:500 Схемы М 1:200			РИ МАМИ 2014