

Министерство образования и науки Российской Федерации
Федеральное государственное бюджетное образовательное
учреждение высшего профессионального образования
«Братский государственный университет»

С.А. Жердева
Е.А. Чевская

СТРОИТЕЛЬНЫЕ КОНСТРУКЦИИ

СБОРНИК ЗАДАЧ

Братск
Издательство Братского государственного университета
2012

УДК 624.01

Жердева С.А., Чевская Е.А. Строительные конструкции : сборник задач. – Братск : Изд-во БрГУ, 2012. – 132 с.

Пособие содержит теоретические сведения, необходимые для расчета основных элементов строительных конструкций; примеры расчета; задания для самостоятельного решения; справочные материалы.

Предназначено для обучающихся по направлению «Строительство».

Рецензент *Г.В. Коваленко*, канд. техн. наук, профессор кафедры «Строительные конструкции» (ФГБОУ ВПО «БрГУ», г. Братск)

Печатается по решению редакционно-издательского совета

© ФГБОУ ВПО «БрГУ», 2012
© Жердева С.А., Чевская Е.А., 2012

ВВЕДЕНИЕ

Строительные конструкции являются основой любого здания и сооружения. Они должны удовлетворять различным требованиям: эксплуатационным, техническим, экономическим, производственным, эстетическим, экологическим и др. В успешном освоении принципов расчета и конструирования строительных конструкций важную роль играют теоретические знания и практические навыки решения задач.

Цель данного пособия – оказать помощь студентам при самостоятельном решении задач. Именно при самостоятельной работе формируются навыки исследования и творчества, необходимые в дальнейшей деятельности.

В настоящем сборнике задач изложены основные положения по сбору нагрузок, определению геометрических характеристик приведенного сечения элементов, прочностных характеристик различных типов конструкций. Задания для самостоятельного решения расположены по типам конструкций: железобетонные, каменные и армокаменные, металлические и деревянные. В каждом разделе даны примеры расчета, которые облегчат работу студентам при самостоятельном выполнении заданий.

В приложениях в большом объеме приведены справочные материалы из соответствующих СНиП, СП, ГОСТ, что позволит студентам без привлечения другой литературы решать сложные задачи проектирования строительных конструкций.

Сборник может быть использован при проведении практических занятий по дисциплинам «Конструкции городских сооружений и зданий», «Железобетонные конструкции», «Металлические конструкции», «Деревянные конструкции» и при самостоятельной работе.

Пособие подготовлено в соответствии с требованиями федерального государственного образовательного стандарта по направлению «Строительство».

1. ОПРЕДЕЛЕНИЕ ГЕОМЕТРИЧЕСКИХ ХАРАКТЕРИСТИК ПРИВЕДЕННОГО СЕЧЕНИЯ

1.1. ОБЩИЕ СВЕДЕНИЯ

К основным геометрическим характеристикам приведенного сечения железобетонных элементов относят: площадь приведенного сечения, статический момент площади приведенного сечения, расстояние до центра тяжести приведенного сечения, момент инерции приведенного сечения.

1. Площадь приведенного сечения

$$A_{red} = A + \alpha A_{sp}, \quad (1.1)$$

где A – площадь сечения (см. рис. 1.1) в зависимости от типа сечения; для прямоугольного сечения – $A = b \cdot h$; для таврового – $A = b \cdot h + (b'_f - b) \cdot h'_f$; A_{sp} – площадь напрягаемой арматуры; α – коэффициент приведения, определяемый по формуле

$$\alpha = E_s / E_b, \quad (1.2)$$

где E_s, E_b – модуль упругости соответственно арматуры и бетона.

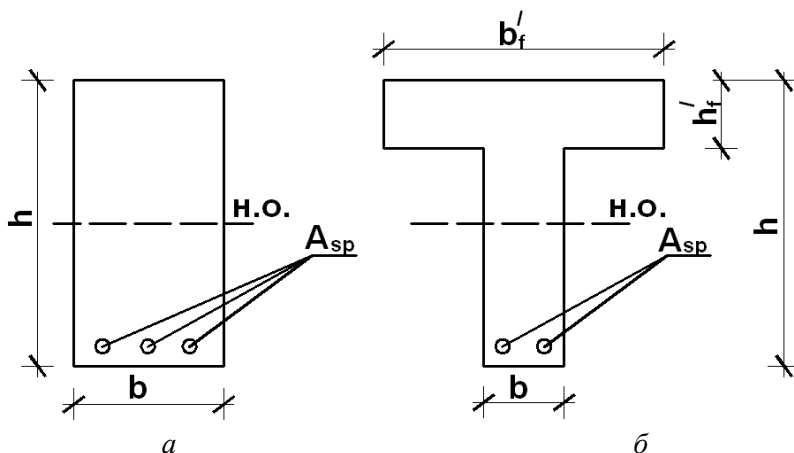


Рис. 1.1. Тип приведенного сечения:
а – прямоугольное; б – тавровое

2. Статический момент площади приведенного сечения относительно нижней грани элемента

$$S_{red} = S + \alpha A_{sp} a, \quad (1.3)$$

где S – статический момент сечения, мм³; для прямоугольного сечения – $S = \frac{b \cdot h^2}{2}$; для таврового – $S = \frac{b \cdot h^2}{2} + (b'_f - b) \cdot h'_f \cdot \left(h - \frac{h'_f}{2} \right)$;

a – величина защитного слоя бетона.

3. Расстояние до центра тяжести приведенного сечения

$$y_0 = \frac{S_{red}}{A_{red}}. \quad (1.4)$$

4. Момент инерции приведенного сечения

$$I_{red} = I + \alpha A_{sp} y_{sp}^2, \quad (1.5)$$

где I – момент инерции приведенного сечения, мм⁴; для прямоугольного сечения – $I = \frac{b \cdot h^3}{12}$; для таврового –

$$I = \frac{b \cdot h^3}{12} + b \cdot h \left(\frac{h}{2} - y_o \right)^2 + \frac{(b'_f - b) \cdot h_f^3}{12} + (b'_f - b) \cdot h'_f \cdot \left(h - y_o - \frac{b'_f}{2} \right)^2;$$

y_{sp} – расстояние от центра тяжести приведенного сечения до центра тяжести арматуры, которое определяется по формуле $y_{sp} = y_0 - a$.

Некоторые формулы по определению геометрических характеристик сечений элементов приведены в прил. 1.

1.2. ПРИМЕР РАСЧЕТА

Задача

Дано: изгибаемый элемент таврового профиля (рис. 1.1) с размерами сечения $b = 200$ мм, $h = 550$ мм, $b'_f = 430$ мм,

$h'_f = 90\text{ мм}$, $a = 40\text{ мм}$, $a' = 30\text{ мм}$. Арматура в растянутой зоне $3\text{Ø}10\text{ A}800$, арматура в сжатой зоне $2\text{Ø}10\text{ A}400$. Бетон тяжелый класса В30, условия твердения – тепловая обработка.

Определить: геометрические характеристики приведенного сечения.

Решение.

1. Определяем характеристики материалов по прил. 1 [9] для тяжелого бетона, подвергнутого тепловой обработке при атмосферном давлении $E_b = 29 \cdot 10^3\text{ МПа}$. По таблицам прил. 2 [9] для арматуры класса А800 принимаем $E_s = 19 \cdot 10^4\text{ МПа}$, для арматуры А400 – $E_s = 20 \cdot 10^4\text{ МПа}$.

По сортаменту прил. 2 [9] расчетная площадь арматуры в растянутой зоне $A'_s = 236\text{ мм}^2$, в сжатой зоне $A''_s = 157\text{ мм}^2$.

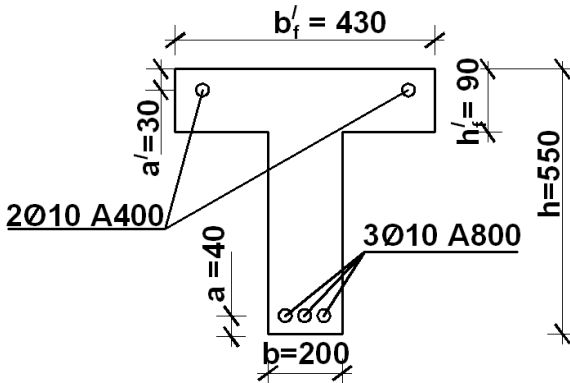


Рис. 1.2. Схема приведенного сечения к расчету геометрических характеристик

2. Определяем коэффициент приведения:

$$\alpha_s = \frac{E_s}{E_b} = \frac{19 \cdot 10^4}{29 \cdot 10^3} = 6,552 ;$$

$$\alpha'_s = \frac{E_s}{E_b} = \frac{20 \cdot 10^4}{29 \cdot 10^3} = 6,897.$$

3. Определяем площадь приведенного сечения:

$$A_{red} = b \cdot h + (b'_f - b)h'_f + \alpha_s \cdot A_s + \alpha'_s \cdot A'_s;$$

$$A_{red} = 200 \cdot 550 + (430 - 200) \cdot 90 + 6,552 \cdot 236 + 6,897 \cdot 157 = 1,33 \cdot 10^5 \text{ мм}^2.$$

4. Статический момент приведенного сечения

$$S_{red} = \frac{b \cdot h^2}{2} + (b'_f - b)h'_f \left(h - \frac{h'_f}{2} \right) + \alpha_s \cdot A_s \cdot a + \alpha'_s \cdot A'_s (h - a');$$

$$S_{red} = \frac{200 \cdot 550^2}{2} + (430 - 200) \cdot 90 \cdot \left(550 - \frac{90}{2} \right) + 6,552 \cdot 236 \cdot 40 + 6,897 \cdot 157 \cdot (550 - 30) = 41329 \cdot 10^3 \text{ мм}^3.$$

5. Определяем расстояние от центра тяжести до нижней грани элемента:

$$y_0 = \frac{S_{red}}{A_{red}} = \frac{41329 \cdot 10^3}{133,329 \cdot 10^3} = 310 \text{ мм}.$$

6. Момент сопротивления относительно центра тяжести элемента будет равен

$$I_{red} = \frac{b \cdot h^3}{12} + b \cdot h \cdot \left(\frac{h}{2} - y_0 \right)^2 + \frac{(b'_f - b) \cdot h'^3_f}{12} + (b'_f - b) \cdot h'_f \cdot \left(h - y_0 - \frac{b'_f}{2} \right) + \alpha_s \cdot A_s \cdot (y_0 - a)^2 + \alpha'_s \cdot A'_s \cdot (h - y_0 - a')^2;$$

$$I_{red} = \frac{200 \cdot 550^3}{12} + 200 \cdot 550 \cdot \left(\frac{550}{2} - 310 \right)^2 + \frac{(430 - 200) \cdot 90^3}{12} + (430 - 200) \cdot 90 \cdot \left(550 - 310 - \frac{430}{2} \right) + 6,552 \cdot 236 \cdot (310 - 40)^2 + 6,897 \cdot 157 \cdot (550 - 310 - 30)^2 = 4308,50 \cdot 10^6 \text{ мм}^4.$$

7. Расстояния до верхней и нижней границ ядра сечения от тяжести приведенного сечения составят

$$r = \frac{I_{red}}{A_{red} \cdot y_o} = \frac{4308,50 \cdot 10^6}{133,329 \cdot 10^3 \cdot 310} = 104 \text{ мм};$$

$$r_{inf} = \frac{I_{red}}{A_{red} \cdot (h - y_o)} = \frac{4308,50 \cdot 10^6}{133,329 \cdot 10^3 \cdot (550 - 310)} = 135 \text{ мм}.$$

8. Моменты сопротивления сечения по верхней и нижней границам элемента составят

$$W_{red}^{inf} = \frac{I_{red}}{y_o} = \frac{4308,50 \cdot 10^6}{310} = 1,390 \cdot 10^7 \text{ мм}^3;$$

$$W_{red}^{sup} = \frac{I_{red}}{h - y_o} = \frac{4308,50 \cdot 10^6}{550 - 310} = 1,795 \cdot 10^7 \text{ мм}^3.$$

9. Упругопластические моменты сопротивления по растянутой и сжатой зонам

$$W_{pl}^{inf} = \gamma \cdot W_{red}^{inf}, \quad W_{pl}^{sup} = \gamma \cdot W_{red}^{sup},$$

где γ – коэффициент, зависящий от формы поперечного сечения, для таврового и прямоугольного сечений принимаем $\gamma = 1,75$;

$$W_{pl}^{inf} = 1,75 \cdot 1,390 \cdot 10^7 = 2,43 \cdot 10^7 \text{ мм}^3;$$

$$W_{pl}^{sup} = 1,75 \cdot 1,795 \cdot 10^7 = 3,14 \cdot 10^7 \text{ мм}^3.$$

1.3. ЗАДАНИЕ И ИСХОДНЫЕ ДАННЫЕ К ЗАДАЧАМ ДЛЯ САМОСТОЯТЕЛЬНОГО РЕШЕНИЯ

Задание. Определить геометрические характеристики приведенного сечения железобетонного изгибаемого элемента таврового профиля.

№ варианта	Размеры сечения, мм				Величина защитного слоя, мм		Площадь сечения арматуры, мм ²		Класс бетона*	Класс арматуры
	b	h	b'_f	h'_f	a	a'	A_{sp}	A'_{sp}		
1	200	600	450	90	30	30	85	57	B20	A400
2	400	800	850	100	35	40	151	101	B25	A400
3	500	1000	900	150	40	45	236	157	B30	A400
4	250	650	500	170	45	45	151	57	B15	A300
5	300	700	600	190	40	40	236	101	B30	A300
6	350	750	700	200	35	45	236	157	B25	A300
7	450	850	900	150	30	40	236	226	B30	A240
8	500	900	1000	150	35	40	339	226	B30	A300
9	250	650	550	170	40	45	151	57	B25	A400
10	300	700	650	150	40	30	151	101	B30	A300

Примечание. * – для вариантов № 1–3 в задачах принимать легкий бетон с маркой по плотности D1400; для вариантов № 4–6 – тяжелый бетон естественного твердения; для вариантов № 7–10 – мелкозернистый группы В при твердении подвергнутый тепловой обработке при атмосферном давлении.

2. СБОР НАГРУЗОК

2.1. ОБЩИЕ СВЕДЕНИЯ

При проектировании строительных конструкций следует учитывать нагрузки, возникающие при возведении и эксплуатации зданий и сооружений, а также при их изготовлении, хранении и перевозке.

В расчетах используют нормативные и расчетные значения нагрузок.

Нормативные нагрузки q^n – это наибольшие значения нагрузок, действующих на конструкцию при нормальных условиях эксплуатации.

Фактически нагрузки в силу разных обстоятельств отличаются от нормативных в большую или меньшую сторону, что необходимо учитывать в расчетах. Для этого используется коэффициент надежности по нагрузке γ_f .

Расчетные нагрузки q определяются путем умножения нормативной нагрузки q^n на соответствующий коэффициент надежности по нагрузке γ_f .

$$q = q^n \cdot \gamma_f . \quad (2.1)$$

Нагрузки, действующие на конструкцию, и прочностные характеристики материалов, из которых конструкция изготовлена, обладают изменчивостью и могут отличаться от средних значений.

Поэтому для обеспечения того, чтобы за время нормальной эксплуатации конструкций не наступило ни одного из предельных состояний, вводится система расчетных коэффициентов, учитывающих возможные отклонения (в неблагоприятную сторону) различных факторов, влияющих на надежную работу конструкции и здания в целом:

– *коэффициенты надежности по нагрузке γ_f* – учитывают изменчивость нагрузок или воздействий.

При расчете по первой группе предельных состояний γ_f принимают: для постоянных нагрузок – 1,1 ... 1,3; для временных нагрузок – 1,2 ... 1,6.

При расчете по второй группе предельных состояний, учитывая меньшую опасность наступления подобного состояния, γ_f принимают равным 1;

– коэффициенты надежности по бетону γ_b и арматуре γ_s – учитывают изменчивость прочностных свойств бетона и арматуры соответственно;

– коэффициенты надежности по назначению конструкции γ_n – учитывают степень ответственности и капитальности зданий и сооружений;

– коэффициенты условий работы – учитывают различные особенности работы материалов и конструкций в целом.

Вышеназванные коэффициенты позволяют обеспечить требуемую надежность работы конструкций на всех стадиях: проектирования, изготовления, хранения, транспортирования, возведения и эксплуатации.

Значения коэффициентов γ_f, γ_n приведены в [9].

Нормативные значения равномерно распределенных временных нагрузок на плиты перекрытий, лестницы и полы на грунтах приведены в прил. 2.

Сбор нагрузок на 1 м² грузовой площади несущих конструкций (сборные плиты покрытия, перекрытия, а также покрытия и перекрытия в монолитном исполнении) осуществляется согласно формуле (2.1), в которой q^n определяется

$$q^n = t \cdot \rho, \quad (2.2)$$

где q^n – нормативная нагрузка, кН/м²; t – толщина слоя, м; ρ – плотность материала слоя (объемный вес), кН/м³.

Собственный вес типовых конструкций и изделий, временные нагрузки на перекрытия, снеговые, ветровые и ряд других принимаются в соответствии с [1] и по данным табл. П.2.1.

Нагрузку на перекрытие от перегородок можно принимать равномерно распределенной, но не менее 0,75 кН/м².

Сбор нагрузок на 1 п. м грузовой площади несущей конструкции и на всю грузовую площадь выполняется при расчете изгибаемых элементов: балок, ферм, плит, перемычек и т.д. – по формуле

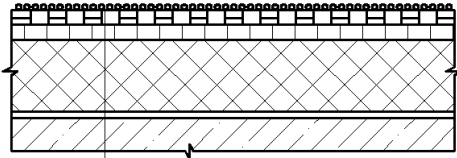
$$q^n = q \cdot B, \quad (2.3)$$

где q – нагрузка, действующая на конструкцию и определяемая по формуле (2.1), кН/м²; B – ширина грузовой площади (номинальная ширина для линейных элементов или расстояние между элементами в осях), м.

2.2. ПРИМЕРЫ РАСЧЕТА

Задача 1

Дано: конструкция покрытия, приведенная на рис. 2.1. Район по снеговому покрову III.



Слой гравия, втопленный в битум
4-х слойный рубероидный ковер
Цементно-песчаная стяжка - 20мм
Слой утеплителя из минераловатных плит - 80мм
Железобетонная панель покрытия ребристая (3х6х0,3м)

Рис. 2.1. Конструкция покрытия

Выполнить: сбор нормативных и расчетных нагрузок на 1 м^2 покрытия.

Решение. Подсчет сбора нагрузок приведен в табл. 2.1.

Таблица 2.1

Сбор нагрузки на 1 м^2 покрытия

Вид нагрузки	Нормативная нагрузка, кН/м^2	Коэффициент надежности по нагрузке γ_f	Расчетная нагрузка, кН/м^2
1	2	3	4
Постоянная нагрузка			
– гравий, втопленный в битум $t = 15 \text{ мм} = 0,015 \text{ м}$ $\rho^* = 800 \text{ кг/м}^3 = 8 \text{ кН/м}^3$	0,12	1,3	0,16
– 4-слойный рубероидный ковер $t = 12 \text{ мм} = 0,012 \text{ м}$ $\rho = 600 \text{ кг/м}^3 = 6 \text{ кН/м}^3$	0,08	1,3	0,11

Окончание табл. 2.1

1	2	3	4
– цементно-песчаная стяжка $t=20 \text{ мм}=0,02 \text{ м}$ $\rho=1800 \text{ кг/м}^3=18 \text{ кН/м}^3$	0,36	1,3	0,47
– утеплитель из минераловатных плит (по ГОСТ 9573) $t=80 \text{ мм}=0,08 \text{ м}$ $\rho=225 \text{ кг/м}^3=2,25 \text{ кН/м}^3$	0,18	1,2	0,22
– слой рубероида на битумной мастике $t=0,003 \text{ м}$ $\rho=600 \text{ кг/м}^3=6 \text{ кН/м}^3$	0,018	1,3	0,024
– ребристая панель покрытия $t_{\text{пр}}=65,50 \text{ мм}=0,0655 \text{ м}$ $\rho=15,70 \text{ кН/м}^3$	1,03	1,1	1,132
– нагрузка от конструкций чердака*	1,0	1,1	1,1
Всего (постоянная нагрузка)	2,788		3,216
Временная нагрузка			
– чердачное помещение***	0,7	1,3	0,91
– вес снегового покрова****	1,7	1,4	2,31
Всего (временная нагрузка)	2,4		3,22
Итого вес 1 м² покрытия			6,436

* – объемный вес строительных материалов приведен в таблице прил. 2;
 ** – нагрузку от конструкций чердака следует принимать равной 1 кН/м^2 ;
 *** – нормативное значение распределенной временной нагрузки на конструкции чердачных помещений в соответствии с прил. 2; **** – нормативное значение веса снегового покрова принимается согласно [1] и прил. 2.

Задача 2

Дано: конструкция перекрытия санузлов, приведенная на рис. 2.2. Тип здания – жилой дом.

Выполнить: сбор нагрузок на 1 м^2 перекрытия санузла в жилом доме.

Решение. Подсчет сбора нагрузок приведен в табл. 2.2.



Рис. 2.2. Конструкция панели перекрытия

Таблица 2.2

Сбор нагрузки на 1 м^2 перекрытия

Вид нагрузки	Нормативная нагрузка, кН/м^2	Коэффициент надежности по нагрузке γ_f	Расчетная нагрузка, кН/м^2
Постоянная нагрузка			
– керамическая плитка $t = 15 \text{ мм} = 0,015 \text{ м}$ $\rho = 1400 \text{ кг/м}^3 = 14 \text{ кН/м}^3$	0,21	1,2	0,252
– цементный раствор $t = 8 \text{ мм} = 0,008 \text{ м}$ $\rho = 1800 \text{ кг/м}^3 = 18 \text{ кН/м}^3$	0,144	1,3	0,188
– шлакобетон $t = 60 \text{ мм} = 0,06 \text{ м}$ $\rho = 1200 \text{ кг/м}^3 = 12 \text{ кН/м}^3$	0,72	1,1	0,792
– многopустотная плита с овальными пустотами $t_{\text{пo}} = 92 \text{ мм} = 0,092 \text{ м}$ $\rho = 25 \text{ кН/м}^3$	2,30	1,1	2,53
– перегородки*	0,50	1,1	0,55
Всего постоянная нагрузка	3,874		4,312
Временная нагрузка**	1,50	1,3	1,95
Итого вес 1 м^2 перекрытия			6,262

* – нормативное значение веса перегородок в расчетах принимать $0,5 \text{ кН/м}^2$;

** – нормативное значение равномерно распределенных временных нагрузок на плиты перекрытий в жилых зданиях принимают в соответствии с таблицей прил. 2.

2.3. ЗАДАНИЯ И ИСХОДНЫЕ ДАННЫЕ К ЗАДАЧАМ ДЛЯ САМОСТОЯТЕЛЬНОГО РЕШЕНИЯ

Задание 1. Выполнить сбор нормативных и расчетных нагрузок на 1 м^2 покрытий следующих составов:

№ варианта	Состав покрытий
1	<ul style="list-style-type: none"> - защитный слой из гравия – 25 мм; - 3 слоя рубероида; - керамзит – 60 мм; - пароизоляция – 3 слоя; - железобетонная плита с овальными пустотами $h = 200$ мм (тяжелый бетон); - II район по снеговому покрову
2	<ul style="list-style-type: none"> - защитный слой из гравия – 12 мм; - 4 слоя рубероида; - цементно-песчаная стяжка – 15 мм; - плиты из керамзитобетона – 70 мм; - 1 слой рубероида; - железобетонная плита с круглыми пустотами $h = 200$ мм (легкий бетон); - I район по снеговому покрову
3	<ul style="list-style-type: none"> - 4 слоя рубероида; - цементно-песчаная стяжка – 30 мм; - пароизоляция – 2 слоя; - железобетонная ребристая плита $h = 400$ мм (мелкозернистый бетон группы А); - III район по снеговому покрову
4	<ul style="list-style-type: none"> - защитный слой из мраморной крошки – 10 мм; - 3 слоя рубероида на мастике; - шлакобетон – 35 мм; - 1 слой пергамина на мастике – 5 мм; - железобетонная плоская плита $h = 200$ мм (легкий бетон); - V район по снеговому покрову
5	<ul style="list-style-type: none"> - 3 слоя рубероида на битумной мастике; - литой асфальтобетон – 30 мм; - гранулированные шлаки – 60 мм; - железобетонная плита с круглыми пустотами $h = 200$ мм (легкий бетон); - IV район по снеговому покрову

№ варианта	Состав покрытий
6	<ul style="list-style-type: none"> - ковер кровельный: верхний слой техноэласт ЭКП, нижний слой техноэласт ЭПП; - асфальтобетонная стяжка – 30 мм; - слой вермикулита – 200 мм; - ISOVER OL-TOP-40 – утеплитель – 40 мм; - ISOVER OL-P – утеплитель – 170 мм; - пароизоляция пленка JNTA; - стяжка из цементно-песчаного раствора – 10 мм; - железобетонная плита с круглыми пустотами $h = 220$ мм (тяжелый бетон); - I район по снеговому покрову
7	<ul style="list-style-type: none"> - защитный слой из гравия – 15 мм; - 3 слоя рубероида на мастике; - керамзит – 40 мм; - пароизоляция – 1 слой толя; - железобетонная ребристая плита $h = 450$ мм (мелкозернистый бетон группы А); - I район по снеговому покрову
8	<ul style="list-style-type: none"> - 4 слоя рубероида; - асфальтобетон литой – 20 мм; - плиты из ячеистого бетона $h = 100$ мм; - пароизоляция – 1 слой - железобетонная многпустотная плита $h = 160$ мм (тяжелый бетон); - III район по снеговому покрову
9	<ul style="list-style-type: none"> - 4 слоя рубероида на битумной мастике; - цементно-песчаная стяжка – 25 мм; - плиты из легкого бетона ($\rho = 500$ мм кН/м³) – 80 мм; - пароизоляция – 1 слой - железобетонная многпустотная плита $h = 220$ мм (тяжелый бетон); - II район по снеговому покрову
10	<ul style="list-style-type: none"> - гравий, втопленный в битум, – 20 мм; - 4-х слойный рубероидный ковер – 12 мм; - цементно-песчаная стяжка – 20 мм; - утеплитель – минеральные плиты по ГОСТ 9513–82 – 93 мм; - слой рубероида на битумной мастике – 4 мм; - железобетонная ребристая плита $h = 300$ мм (мелкозернистый бетон группы А); - III район по снеговому покрову

Задание 2. Выполнить сбор нормативных и расчетных нагрузок на 1 м^2 перекрытий следующих составов:

№ варианта	Состав покрытий
1	<ul style="list-style-type: none"> - дощатый пол – 29 мм; - деревянные лаги 50×60 мм через 400 мм; - прокладки под лаги из пергамина $100 \times 2,5$ мм; - железобетонная плоская плита $h = 120$ мм (тяжелый бетон); - тип здания – общежитие
2	<ul style="list-style-type: none"> - линолеум – 6 мм; - черный пол из досок – 25 мм; - деревянные лаги 40×70 мм через 300 мм; - прокладки под лаги из пергамина 100×2 мм; - минеральная вата – 30 мм; - железобетонная плита с овальными пустотами $h = 200$ мм (тяжелый бетон); - тип здания – жилой дом
3	<ul style="list-style-type: none"> - поливинилхлоридная плитка – 4 мм; - цементно-песчаный раствор – 200 мм; - 2 слоя толя на битумной мастике; - монолитное перекрытие – 60 мм (тяжелый бетон); - тип здания – архив
4	<ul style="list-style-type: none"> - паркет дубовый – 19 мм; - битумная мастика – 2 мм; - цементно-песчаная стяжка – 10 мм; - керамзитобетон – 25 мм; - железобетонная плита с круглыми пустотами $h = 220$ мм (мелкозернистый бетон группы А); - тип здания – читальный зал
5	<ul style="list-style-type: none"> - керамическая плитка – 8 мм; - цементно-песчаная стяжка – 15 мм; - шлакобетон – 20 мм; - битумная мастика – 3 мм; - железобетонная плита с круглыми пустотами $h = 220$ мм (легкий бетон); - тип здания – торговый зал
6	<ul style="list-style-type: none"> - паркет – 21 мм; - цементно-песчаная стяжка – 20 мм; - керамзит – 35 мм; - битумная мастика – 3 мм; - железобетонная плита с круглыми пустотами $h = 220$ мм (тяжелый бетон); - тип здания – библиотека

№ варианта	Состав покрытий
7	<ul style="list-style-type: none"> - доски пола $\delta=25$ мм; - лаги из досок 40×70 мм через 800 мм; - упругая прокладка $\delta=35$ мм; - железобетонная плита с круглыми пустотами $h = 220$ мм (тяжелый бетон); - тип здания – учебный корпус
8	<ul style="list-style-type: none"> - керамическая плитка $\delta=25$ мм; - цементный раствор – 8 мм; - шлакобетон – 40 мм; - железобетонная плита с круглыми пустотами $h = 220$ мм (легкий бетон); - тип здания – жилой дом
9	<ul style="list-style-type: none"> - слой гравия, втопленный в битум, – 25 мм; - трехслойный рубероидный ковер; - цементная стяжка – 20 мм; - минераловатные плиты – 120 мм; - пароизоляция – 1 слой рубероида; - монолитная ребристая плита $h = 450$ мм (тяжелый бетон); - тип здания – многоэтажный деловой центр
10	<ul style="list-style-type: none"> - слой гравия, втопленный в битум, – 20 мм; - четырехслойный рубероидный ковер; - асфальтовая стяжка – 20 мм; - утеплитель – керамзит – 100 мм; - пароизоляция – 1 слой рубероида на битумной мастике; - монолитная ребристая плита $h = 550$ мм (легкий бетон); - тип здания – административное здание

3. ЖЕЛЕЗОБЕТОННЫЕ КОНСТРУКЦИИ

Нормативные и расчетные характеристики бетона, модуль упругости бетона, значения коэффициентов согласно СНиП 2.03.01–84 «Бетонные и железобетонные конструкции» приведены в таблицах прил. 1–3 [9].

Согласно [3] расчеты бетонных и железобетонных конструкций следует производить в соответствии с требованиями ГОСТ 27751 по методу предельных состояний, включающему:

- предельные состояния первой группы, приводящие к полной непригодности эксплуатации конструкций;
- предельные состояния второй группы, затрудняющие нормальную эксплуатацию конструкций или уменьшающие долговечность зданий и сооружений по сравнению с предусматриваемым сроком службы.

Расчеты должны обеспечивать надежность зданий или сооружений в течение всего жизненного цикла железобетонных конструкций.

3.1. РАСЧЕТ ЖЕЛЕЗОБЕТОННЫХ ЭЛЕМЕНТОВ ПО ПРОЧНОСТИ

Железобетонные элементы рассчитывают по прочности на действие изгибающих моментов, поперечных сил, продольных сил, крутящих моментов и на местное действие нагрузки (местное сжатие, продавливание, отрыв).

Основная цель расчета – определение размеров поперечного сечения элементов, расчет количества рабочей арматуры на действие изгибающих расчетных моментов, определение несущей способности изгибаемых элементов.

Сечения изгибаемых элементов могут быть прямоугольными и тавровыми (двутаковыми). По расположению рабочей арматуры сечения элементов различают: с одиночным армированием – рабочая арматура только в растянутой зоне, с двойным армированием – рабочая арматура расположена и в растянутой и сжатой зонах.

Расчет по прочности нормальных сечений следует производить в зависимости от соотношения между значением относитель-

ной высоты сжатой зоны бетона $\xi = \frac{x}{h_0}$, определяемым из соответ-

ствующих условий равновесия, и значением граничной относительной высоты сжатой зоны ξ_R , при котором предельное состояние элемента наступает одновременно с достижением в растянутой арматуре напряжения, равного расчетному сопротивлению R_s . Значение ξ_R определяют по формуле

$$\xi_R = \frac{0,8}{1 + \frac{R_s}{700}} \quad (3.1)$$

или по табл. П.3.7.

3.1.1. Расчет прочности изгибаемых элементов прямоугольного сечения

Расчет прямоугольных сечений с двойной арматурой (рис. 3.1) производят в зависимости от высоты сжатой зоны следующим образом:

$$x = \frac{R_s A_s - R_{sc} A'_s}{R_b b} \quad (3.2)$$

При $\xi = \frac{x}{h_0} \leq \xi_R$ из условия

$$M < R_b b x (h_0 - 0,5x) + R_{sc} A'_s (h_0 - a') \quad (3.3)$$

При $\xi > \xi_R$ из условия

$$M < \alpha_R R_b b h_0^2 + R_{sc} A'_s (h_0 - a'), \quad (3.4)$$

где α_R – граничный относительный момент, который определяется по формуле $\alpha_R = \xi_R (1 - 0,5\xi_R)$ или по табл. П.3.7.

Проверку прочности прямоугольных сечений с одиночной арматурой производят:

– при $x < \xi_R h_0$ из условия

$$M \leq R_s A_s (h_0 - 0,5x), \quad (3.5)$$

где x – высота сжатой зоны, равная $x = \frac{R_s A_s}{R_b b}$;

– при $x \geq \xi_R h_0$ из условия

$$M \leq \alpha_R R_b h_0^2, \quad (3.6)$$

α_R определяют по табл. П.3.7.

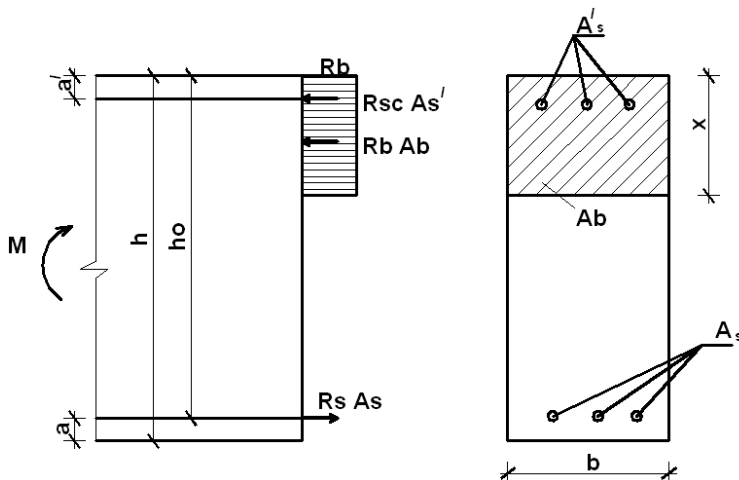


Рис. 3.1. Схема усилий и эпюра напряжений в поперечном прямоугольном сечении изгибаемого железобетонного элемента

Подбор продольной арматуры производят следующим образом.

1. Вычисляют значение относительного момента:

$$\alpha_m = \frac{M}{R_b b h_0^2}. \quad (3.7)$$

Если $\alpha_m < \alpha_R$, сжатая арматура по расчету не требуется.

При отсутствии сжатой арматуры площадь сечения растянутой арматуры определяют по формуле

$$A_s = R_b b h_0 (1 - \sqrt{1 - 2\alpha_m}) / R_s. \quad (3.8)$$

Если $\alpha_m > \alpha_R$, требуется увеличить сечение, или повысить класс бетона, или установить сжатую арматуру.

2. Площади сечения растянутой A_s и сжатой A'_s арматуры, в случае если по расчету требуется сжатая арматура, определяют по формулам

$$A'_s = \frac{M - \alpha_R R_b b h_0^2}{R_s (h_0 - a')}, \quad (3.9)$$

$$A_s = \xi_R R_b b h_0 / R_s + A'_s. \quad (3.10)$$

3.1.2. Расчет прочности изгибаемых элементов таврового профиля

Тавровые сечения широко распространены в практике строительства. Они состоят из полки и ребра. В сравнении с прямоугольным сечением тавровое сечение более экономично, так как в нем значительно уменьшена площадь бетона растянутой зоны сечения, которая не увеличивает несущую способность элемента. По этой же причине целесообразны тавровые сечения с полкой в сжатой зоне.

Расчет сечений, имеющих полку в сжатой зоне (тавровых, двутавровых и т.п.), производят в зависимости от положения границы сжатой зоны:

а) если граница проходит в полке (рис. 3.2, а), т.е. соблюдается условие

$$R_s A_s \leq R_b b'_f h'_f + R_{sc} A'_s, \quad (3.11)$$

расчет производят как для прямоугольного сечения шириной b'_f ;

б) если граница проходит в ребре (рис. 3.2, б), т.е. условие (3.11) не соблюдается, расчет производят из условия

$$M \leq R_b b x (h_0 - 0,5x) + R_b A_{0v} (h_0 - 0,5h'_f) + R_{sc} (h_0 - a'), \quad (3.12)$$

где A_{0v} – площадь сечения свесов полки, равная $(b'_f - b)h'_f$, при этом высоту сжатой зоны определяют по формуле

$$x = \frac{R_s A_s - R_{sc} A'_s - R_b A_{0v}}{R_b b} \quad (3.13)$$

и принимают не более $\xi_R h_0$.

Если $x > \xi_R h_0$, условие (3.12) можно записать в виде

$$M \leq \alpha_R R_b b h_0^2 + R_b A_{0v} (h_0 - 0,5h'_f) + R_{sc} A'_s (h_0 - a'). \quad (3.14)$$

Требуемую площадь сечения сжатой арматуры определяют по формуле

$$A'_s = \frac{M - \alpha_R R_b b h_0^2 - R_b A_{0v} (h_0 - 0,5h'_f)}{R_{sc} (h_0 - a')}. \quad (3.15)$$

При этом должно выполняться условие $h'_f \leq \xi_R h_0$. В случае если $h'_f > \xi_R h_0$, площадь сечения сжатой арматуры определяют как для прямоугольного сечения шириной $b = b'_f$ по формуле (3.9).

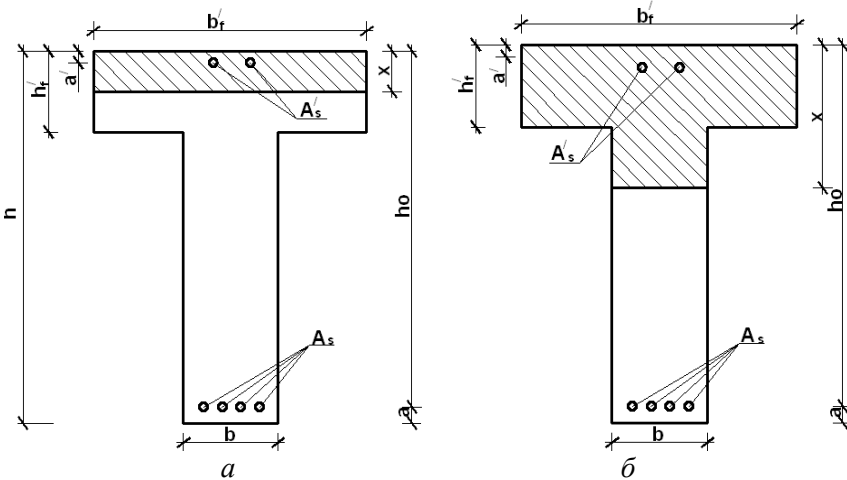


Рис. 3.2. Положение границы сжатой зоны в тавровом сечении изгибаемого железобетонного элемента: а – в полке; б – в ребре

Требуемую площадь сечения растянутой арматуры определяют следующим образом:

а) если граница сжатой зоны проходит в полке, т.е. соблюдается условие

$$M \leq R_b b'_f h'_f (h_0 - 0,5h'_f) + R_{sc} A'_s (h_0 - a'), \quad (3.16)$$

площадь сечения растянутой арматуры определяют как для прямоугольного сечения шириной b'_f ;

б) если граница сжатой зоны проходит в ребре, т.е. условие (3.15) не соблюдается, площадь сечения растянутой арматуры определяют по формуле

$$A_s = \frac{R_b b h_0 (1 - \sqrt{1 - 2\alpha_m}) + R_b A_{0v} + R_{sc} A'_s}{R_s}, \quad (3.17)$$

где

$$\alpha_m = \frac{M - R_b A_{0v} (h_0 - 0,5h'_f) - R_{sc} A'_s (h_0 - a')}{R_b b h_0^2}. \quad (3.18)$$

При этом должно выполняться условие $\alpha_m \leq \alpha_R$.

3.1.3. Расчет прочности железобетонных элементов по наклонным сечениям

Расчет прочности железобетонных элементов по наклонным сечениям производится для обеспечения прочности на действие поперечной силы:

а) по полосе между наклонными сечениями из условия

$$Q \leq 0,3R_b b h_0, \quad (3.19)$$

где Q – поперечная сила в нормальном сечении, принимаемая на расстоянии от опоры не менее h_0 .

б) по наклонному сечению (рис. 3.3) из условия

$$Q \leq Q_b + Q_{sw}, \quad (3.20)$$

где Q – поперечная сила в наклонном сечении с длиной проекции s от внешних сил, расположенных по одну сторону от рассматриваемого наклонного сечения; при вертикальной нагрузке, приложенной к верхней грани элемента, значение Q принимается в нормальном сечении, проходящем на расстоянии s от опоры; при этом следует учитывать возможность отсутствия временной нагрузки на приопорном участке длиной s ; Q_b – поперечная сила, воспри-

нимаемая бетоном в наклонном сечении; Q_{sw} – поперечная сила, воспринимаемая хомутами в наклонном сечении.

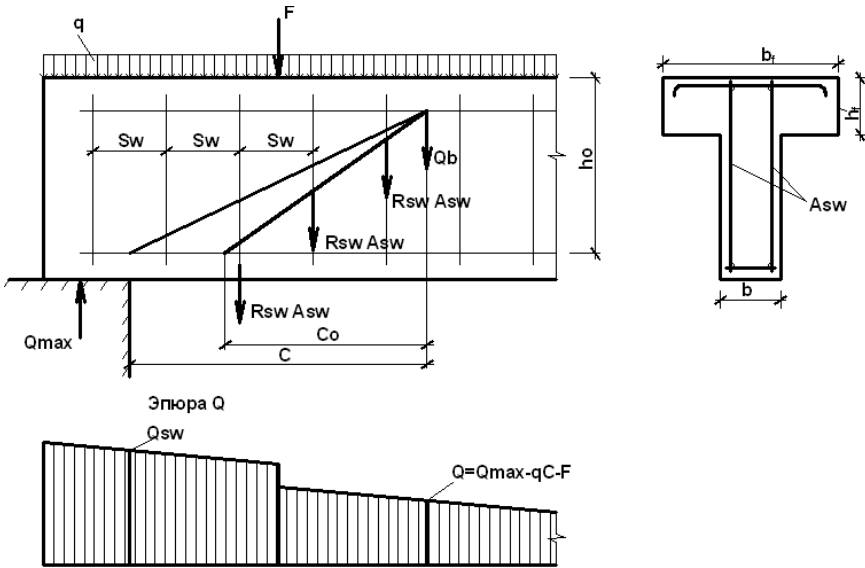


Рис. 3.3. Схема усилий в наклонном сечении элементов с хомутами при расчете его на действие поперечной силы

Поперечную силу Q_b определяют по формуле

$$Q_b = \frac{M_b}{c}, \quad (3.21)$$

где M_b – изгибающий момент, равный

$$M_b = 1,5R_{bt}bh_0^2. \quad (3.22)$$

Значение Q_b принимают не более $2,5R_{bt}bh_0$ и не менее $0,5R_{bt}bh_0$.

Значение c определяют согласно п.3.32 [5].

Усилие Q_{sw} определяют по формуле

$$Q_{sw} = 0,75q_{sw}c_0, \quad (3.23)$$

где q_{sw} – усилие в хомутах на единицу длины элемента, равное

$$q_{sw} = \frac{R_{sw} A_{sw}}{s_w}, \quad (3.24)$$

c_0 – длина проекции наклонной трещины, принимаемая равной c , но не более $2h_0$.

Хомуты учитывают в расчете, если соблюдается условие

$$q_{sw} \geq 0,25 R_{bt} b. \quad (3.25)$$

Можно не выполнять это условие, если в формуле (3.21) учитывать такое малое значение $R_{bt} b$, при котором условие (3.24) превращается в равенство, т.е. принимать $M_b = 6h_0^2 q_{sw}$.

Расчет железобетонных элементов по наклонным сечениям на действие момента (рис. 3.4) производят из условия

$$M \leq M_s + M_{ws}, \quad (3.26)$$

где M – момент в наклонном сечении с длиной проекции c на продольную ось элемента, определяемый от всех внешних сил, расположенных по одну сторону от рассматриваемого наклонного сечения, относительно конца наклонного сечения (точка 0), противоположного концу, у которого располагается проверяемая продольная арматура, испытывающая растяжение от момента в наклонном сечении; M_s – момент, воспринимаемый продольной арматурой, пересекающей наклонное сечение, относительно противоположного конца наклонного сечения; M_{ws} – момент, воспринимаемый поперечной арматурой, пересекающей наклонное сечение, относительно противоположного конца наклонного сечения (точка 0).

Момент M_s определяют по формуле

$$M_s = N_s z_s, \quad (3.27)$$

где N_s – усилие в продольной растянутой арматуре, принимаемое равным $R_s A_s$; z_s – плечо внутренней пары сил, определяемое

по формуле $z_s = h_0 - \frac{N_s}{2R_b b}$ (где b – ширина сжатой грани), но при

наличии сжатой арматуры принимаемое не менее $h_0 - a'$; допускается также принимать $z_s = 0,9h_0$.

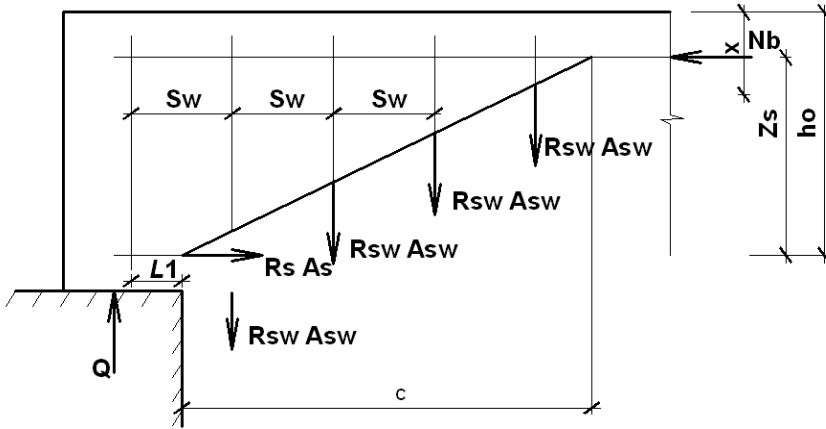


Рис. 3.4. Схема усилий в наклонном сечении при расчете его по изгибающему моменту

Момент M_{sw} при поперечной арматуре в виде хомутов, нормальных к продольной оси элемента, определяют по формуле

$$M_{sw} = 0,5q_{sw}c^2, \quad (3.28)$$

где q_{sw} определяют по формуле (3.23), а c принимают не более $2h_0$.

Если хомуты в пределах длины c меняют свою интенсивность с q_{sw1} у начала наклонного сечения на q_{sw2} , момент M_{sw} определяют по формуле

$$M_{sw} = 0,5q_{sw1}c^2 - 0,5(q_{sw1} - q_{sw2})(c - l_1)^2, \quad (3.29)$$

где l_1 – длина участка с интенсивностью хомутов q_{sw1} .

3.1.4. Расчет прочности сжатых элементов

При расчете железобетонных элементов на действие сжимающей продольной силы следует учитывать случайный эксцентриситет e_a , принимаемый не менее:

- 1/600 длины элемента или расстояния между его сечениями, закрепленными от смещения;
- 1/30 высоты сечения;
- 10 мм.

Для элементов статически неопределимых конструкций (в том числе для колонн каркасных зданий) значение эксцентриситета продольной силы относительно центра тяжести приведенного сечения e_0 принимают равным значению эксцентриситета, полученного из статического расчета, но не менее e_a .

Для элементов статически определимых конструкций (например, фахверковые стойки, стойки ЛЭП и т.п.) эксцентриситет e_0 принимают равным сумме эксцентриситетов – полученного из статического расчета конструкции и случайного.

Расчет нормальных сечений внецентренно сжатых элементов производят в плоскости эксцентриситета продольной силы (в плоскости изгиба) и отдельно в нормальной к ней плоскости с эксцентриситетом e_0 , равным случайному e_a .

Расчет нормальных сечений внецентренно сжатых элементов в общем случае производят на основе нелинейной деформационной модели согласно пп. 3.72–3.76 [4, 5].

Расчет сжатых элементов из бетона классов В15–В35 на действие продольной силы, приложенной с эксцентриситетом, принятым согласно п.3.49 [5], равным случайному эксцентриситету $e_0 = \frac{h}{30}$, при $l_0 \leq 20h$ допускается производить из условия

$$N \leq \varphi (R_b A + R_{sc} A_{s,tot}), \quad (3.30)$$

где φ – коэффициент, определяемый по формуле

$$\varphi = \varphi_b + 2(\varphi_{sb} - \varphi_b) \alpha_s, \quad (3.31)$$

но принимаемый не более φ_{sb} .

Здесь φ_b и φ_{sb} – коэффициенты, принимаемые по табл. 4.2 [9].

3.2. ПРИМЕРЫ РАСЧЕТА В СООТВЕТСТВИИ СО СНиП 2.03.01–84*

Задача 1

Дано: предварительно напряженный изгибаемый элемент прямоугольного сечения с размерами $b = 250$ мм, $h = 500$ мм,

$a = 40$ мм. Бетон мелкозернистый группы А, класса В20. Арматура $4\varnothing 10$ А400. Влажность окружающей среды 70 %, класс ответственности здания – I (рис. 3.5).

Определить: расчетную несущую способность изгибаемого элемента по нормальному сечению.

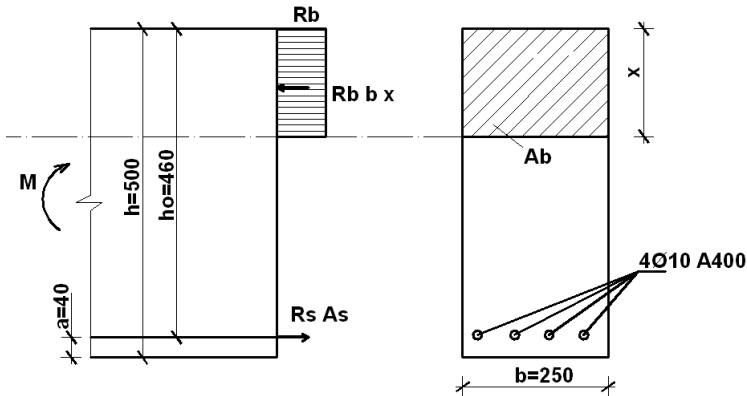


Рис. 3.5. Расчетная схема

Решение.

1. Определяем характеристики материалов.

Для бетона мелкозернистого группы А класса В20 $R_b = 11,50$ МПа (табл. П.1.1 [9]); при влажности окружающей среды $W = 70\%$ $\gamma_{b2} = 0,9$ (табл. 3.1 [9]). Для арматуры класса А400 $R_s = 365$ МПа (табл. П.2.1 [9]), $A_s = 314$ мм² (по сортаменту табл. П.2.2 [9]).

2. Определяем рабочую высоту сечения: $h_o = h - a = 500 - 40 = 460$ мм.

3. Определяем граничную относительную высоту сжатой зоны бетона ξ_r :

$$\xi_r = \frac{\omega}{1 + \frac{R_s}{\sigma_{sc,u}} \left(1 - \frac{\omega}{1,1}\right)},$$

где $\omega = \alpha - 0,008 \cdot R_b \cdot \gamma_{b2} = 0,8 - 0,008 \cdot 11,5 \cdot 0,9 = 0,7172$;

при $\gamma_{b2} = 0,9$; $\sigma_{sc,u} = 500$ МПа;

$$\xi_r = \frac{0,7172}{1 + \frac{365}{500} \left(1 - \frac{0,7172}{1,1} \right)} = 0,574.$$

4. Определяем высоту сжатой зоны бетона:

$$x = \frac{R_s \cdot A_s}{R_b \cdot \gamma_{b2} \cdot b} = \frac{365 \cdot 314}{11,5 \cdot 0,9 \cdot 250} = 44,30 \text{ мм};$$

$$\xi = \frac{x}{h_o} = \frac{44,30}{460} = 0,096 < \xi_r = 0,574.$$

5. Несущая способность сечения равна

$$M = \frac{R_b \cdot \gamma_{b2} \cdot b \cdot x (h_o - 0,5x)}{\gamma_n} =$$
$$= \frac{11,5 \cdot 0,9 \cdot 250 \cdot 44,30 (460 - 0,5 \cdot 44,30)}{1,0} = 50,20 \text{ кН} \cdot \text{м},$$

где γ_n – коэффициент, зависящий от класса ответственности здания, принимаемый по табл. 2.2 [9].

Задача 2

Дано: изгибаемый элемент прямоугольного сечения с размерами $b = 250$ мм, $h = 500$ мм. Бетон мелкозернистый группы А, класса В15. Арматура в растянутой зоне $3\emptyset 28$ класса А300, в сжатой зоне – $3\emptyset 16$ класса А240. Влажность окружающей среды 70 %, класс ответственности здания – I (рис. 3.6).

Определить: расчетную несущую способность изгибаемого элемента по нормальному сечению.

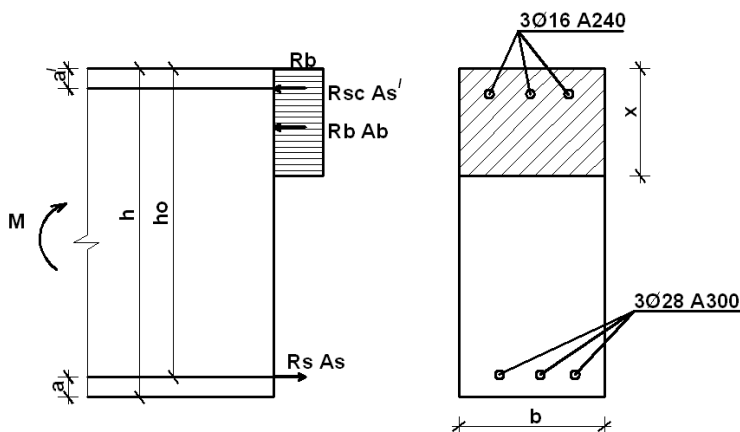


Рис. 3.6. Расчетная схема

Решение.

1. Определяем характеристики материалов.

Для бетона мелкозернистого группы А класса В15 $R_b = 8,50 \text{ МПа}$ (табл. П.1.1 [9]); при влажности окружающей среды $W = 70\%$ $\gamma_{b2} = 0,9$ (табл. 3.1 [9]). В расчетах принимаем $R_b = R_b \cdot \gamma_{b2} = 8,50 \cdot 0,9 = 7,65 \text{ МПа}$. Для арматуры растянутой зоны класса А300 $R_s = 280 \text{ МПа}$, $A_s = 1847 \text{ мм}^2$ (прил. 2 [9]), в сжатой зоне арматуры класса А240 $R_{sc} = 225 \text{ МПа}$, $A'_s = 603 \text{ мм}^2$.

2. Определяем рабочую высоту сечения $h_o = h - a$. Величину защитного слоя определяем в соответствии с прил. 3

$$a = a_1 + \frac{d}{2} = 28 + \frac{28}{2} = 42 \text{ мм};$$

$$a' = 20 + \frac{16}{2} = 28 \text{ мм};$$

$$h_o = 500 - 42 = 458 \text{ мм}.$$

3. Определяем высоту сжатой зоны бетона:

$$x = \frac{R_s A_s - R_{sc} A'_s}{R_b b} = \frac{280 \cdot 1847 - 225 \cdot 603}{7,65 \cdot 250} = 200 \text{ мм}.$$

4. Несущая способность сечения равна

$$M = \frac{R_b \cdot b \cdot x (h_o - 0,5x) + R_{sc} \cdot A'_s (h_o - a')}{\gamma_n} =$$

$$= \frac{7,65 \cdot 250 \cdot 200(458 - 0,5 \cdot 200) + 225 \cdot 603(458 - 28)}{1,0} = 195,30 \text{ кН} \cdot \text{м}.$$

Задача 3

Дано: изгибаемый элемент прямоугольного сечения с размерами $b = 200 \text{ мм}$, $h = 500 \text{ мм}$. Бетон тяжелый класса В25, арматура класса А400. Влажность окружающей среды $W = 80\%$, расчетный изгибающий момент $M = 166,20 \text{ кН} \cdot \text{м}$ (рис. 3.7).

Определить: расчетную площадь сечения и диаметр продольной растянутой арматуры.

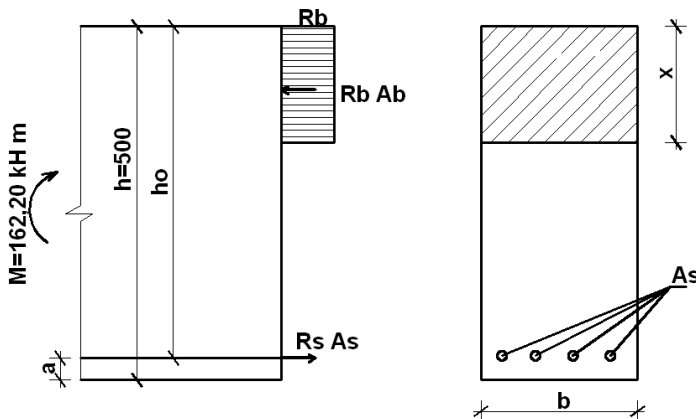


Рис. 3.7. Расчетная схема

Решение.

1. Определяем характеристики материалов.

По табл. П.1.1 [9] для тяжелого бетона класса В25 $R_b = 14,50 \text{ МПа}$, $\gamma_{b2} = 1,0$ при $W = 80\%$ (по табл. 3.1 [9]). Для арматуры класса А400 $R_s = 365 \text{ МПа}$ (по табл. П.2.1 [9]).

2. Определяем рабочую высоту сжатой зоны бетона. Принимаем величину защитного слоя бетона $a = 30$ мм

$$h_o = 500 - 30 = 470 \text{ мм} .$$

3. Граничная высота сжатой зоны бетона $\xi_r = 0,563$ (по табл. П.3.1 [9]).

4. Определяем относительный момент:

$$\alpha_m = \frac{M}{R_b \cdot \gamma_{b2} \cdot b \cdot h_o^2} = \frac{166,20 \cdot 10^6}{14,50 \cdot 1,0 \cdot 200 \cdot 470^2} = 0,259 .$$

5. Относительная высота сжатой зоны определяется по табл. П.3.3 [9]: $\xi = 0,306 < \xi_r = 0,563$. По α_m и ξ определяем относительное плечо внутренней пары сил (по табл. П.3.3 [9]) $\eta = 0,847$.

6. Высота сжатой зоны бетона $x = \xi \cdot h_o = 0,306 \cdot 470 = 143,80$ мм.

7. Площадь растянутой арматуры

$$A_s = \frac{M}{R_s \cdot \eta \cdot h_o} = \frac{166,20 \cdot 10^6}{365 \cdot 0,847 \cdot 470} = 1144 \text{ мм}^2 .$$

По сортаменту прил. 3 [9] принимаем $4\text{Ø}20$ А400 $A_s = 1256 \text{ мм}^2$.

Задача 4

Дано: изгибаемый элемент прямоугольного сечения с размерами: $b = 300$ мм, $h = 700$ мм, $a' = 30$ мм. Бетон тяжелый класса В30, $\gamma_{b2} = 1,0$. Рабочая продольная арматура класса А400 в сжатой зоне $3\text{Ø}20$ класса А240. Изгибающий момент $M = 580$ кН·м.

Определить: площадь сечения и диаметр продольной рабочей арматуры.

Решение.

1. Определяем характеристики материалов.

Для бетона тяжелого класса В30 $R_b = 17,0 \text{ МПа}$ (табл. П.1.1 [9]). Для арматуры в растянутой зоне класса А400 $R_s = 365 \text{ МПа}$, в сжатой зоне А240 $R_{sc} = 225 \text{ МПа}$, $A_s = 942 \text{ мм}^2$ (прил. 2 [9]).

2. Определяем рабочую высоту сечения, принимая величину защитного слоя бетона $a = 50 \text{ мм}$. Тогда $h_o = h - a = 700 - 50 = 650 \text{ мм}$.

3. С учетом площади сжатой арматуры вычисляем относительный момент:

$$\alpha_m = \frac{M - R_{sc} \cdot A'_s (h_o - a')}{R_b \cdot \gamma_{b2} \cdot b \cdot h_o^2} = \frac{580 \cdot 10^6 - 225 \cdot 942 (650 - 30)}{17 \cdot 300 \cdot 650^2} = 0,034.$$

4. По табл. П.3.3 [9] определяем $\xi = 0,034$. По табл. П.3.1 [9] принимаем $\alpha_r = 0,395$ ($\alpha_m < \alpha_r$).

5. Площадь растянутой арматуры равна

$$A_s = \frac{\xi \cdot b \cdot h_o \cdot R_b}{R_s} + A'_s = \frac{0,034 \cdot 300 \cdot 650 \cdot 17}{365} + 942 = 1250,80 \text{ мм}^2.$$

По сортаменту приложения 3 [9] принимаем $4\text{Ø}20$ А400 $A_s = 1256 \text{ мм}^2$.

Задача 5

Дано: изгибаемый элемент прямоугольного сечения с размерами: $b = 200 \text{ мм}$, $h = 400 \text{ мм}$, $a = 40 \text{ мм}$, $a' = 30 \text{ мм}$. Бетон тяжелый класса В20. Арматура в растянутой зоне класса А400, в сжатой зоне класса А300. Влажность окружающей среды 80 %. Расчетный изгибающий момент $M = 180 \text{ кН} \cdot \text{м}$ (рис. 3.8).

Определить: расчетную площадь сечения и диаметр растянутой и сжатой арматуры.

Решение.

1. Определяем характеристики материалов.

Для бетона тяжелого класса В20 $R_b = 11,50 \text{ МПа}$ (табл. П.1.1 [9]), при влажности окружающей среды $W = 80\%$ $\gamma_{b2} = 1,0$ (табл. 3.1 [9]). Для арматуры класса А400 $R_s = 365 \text{ МПа}$, класса А300 $R_{sc} = 280 \text{ МПа}$ (табл. П.2.1 [9]).

2. Определяем рабочую высоту сечения: $h_o = h - a = 400 - 40 = 360 \text{ мм}$.

3. Относительный момент равен

$$\alpha_m = \frac{M}{R_b \cdot b \cdot h_o^2} = \frac{180 \cdot 10^6}{11,50 \cdot 200 \cdot 360^2} = 0,604.$$

4. По табл. П.3.1 [9] определяем $\alpha_r = 0,416$ при $\xi_r = 0,591$. Так как $\alpha_m > \alpha_r$, необходимо установить дополнительную арматуру в сжатой зоне бетона.

5. Определяем площадь растянутой и сжатой арматуры по формулам (4.15) и (4.16) [9]:

$$A'_s = \frac{M - 0,4 \cdot R_b \cdot b \cdot h_o^2}{R_s (h_o - a')} = \frac{180 \cdot 10^6 - 0,4 \cdot 11,50 \cdot 200 \cdot 360^2}{280(360 - 30)} = 657,66 \text{ мм}^2;$$

$$A_s = \frac{0,55 \cdot b \cdot h_o \cdot R_b}{R_s} + A'_s = \frac{0,55 \cdot 200 \cdot 360 \cdot 11,50}{365} + 657,66 = 1905,33 \text{ мм}^2.$$

Согласно сортаменту [9] принимаем $4\text{Ø}25 \text{ A}400$ $A_s = 1963 \text{ мм}^2$ в растянутой зоне; $6\text{Ø}12 \text{ A}300$ $A'_s = 679 \text{ мм}^2$ в сжатой зоне.

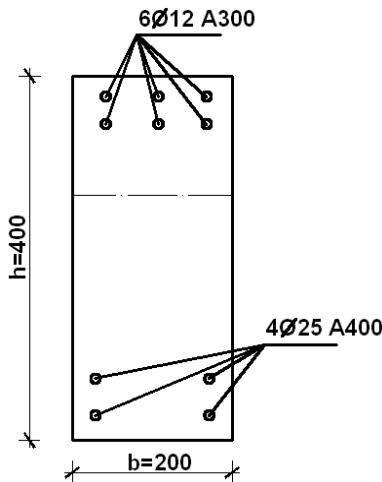


Рис. 3.8. Принятое армирование сечения

Задача 6

Дано: изгибаемый элемент прямоугольного сечения, изготовленный из легкого бетона класса В20 ($\gamma_{b2} = 1,0$). Величина защитного слоя $a = 40$ мм, арматура в растянутой зоне из стали класса А400. Расчетный изгибающий момент $M = 320$ кН·м.

Определить: оптимальные размеры сечения балки и подобрать рабочую арматуру.

Решение.

1. Определяем характеристики материалов.

Для бетона легкого класса В20 при $\gamma_{b2} = 1,0$ $R_b = 11,50$ МПа (табл. П.1.1 [9]). Для арматуры класса А400 $R_s = 365$ МПа (табл. П.2.1 [9]).

2. Условно принимаем ширину сечения $b = 400$ мм и значение относительной высоты сжатой зоны ξ в оптимальном диапазоне $0,3 \dots 0,4$ ($\xi = 0,35$). Тогда по табл. П.3.3 [9] в зависимости от ξ принимаем $\eta = 0,825$, $\alpha_m = 0,289$.

3. Из формулы (4.8) находим рабочую высоту сечения:

$$h_o = \sqrt{\frac{M}{\alpha_m \cdot b \cdot R_b}} = \sqrt{\frac{320 \cdot 10^6}{0,289 \cdot 400 \cdot 11,50}} = 491 \text{ мм.}$$

4. Согласно конструктивным требованиям [2] при высоте балки более 250 мм и классе бетона В20 толщина защитного слоя бетона должна быть не менее 20 мм.

При условии расположения стержней в один ряд и ориентировочном диаметре 25 мм принимаем $a = 25 + \frac{25}{2} = 37,50$ мм (прил. 3).

Принимаем $a = 40$ мм, тогда $h = h_o + a = 491 + 40 = 531$ мм, устанавливаем высоту $h = 550$ мм (кратно 50 мм), а размеры сечения 400×500 мм.

5. Для изгибаемого элемента размерами $b = 400$ мм $h = 550$ мм, $a = 40$ мм. Рабочая высота сечения $h_o = h - a = 550 - 40 = 510$ мм. Относительный момент

$$\alpha_m = \frac{M}{R_b \cdot b \cdot h_o^2} = \frac{320 \cdot 10^6}{11,50 \cdot 400 \cdot 510^2} = 0,269.$$

По табл. П.3.3 [9] принимаем $\eta = 0,840$ $\xi = 0,32$ ($0,3 < \xi < 0,4$). По табл. П.3.1 [9] $\alpha_r = 0,416$, $\xi_r = 0,591$ ($\alpha_m < \alpha_r$, $\xi < \xi_r$ – сжатой арматуры не требуется).

Искомая площадь рабочей арматуры равна

$$A'_s = \frac{M}{R_s \cdot h_o \cdot \eta} = \frac{320 \cdot 10^6}{365 \cdot 510 \cdot 0,840} = 2046,45 \text{ мм}^2.$$

По сортаменту прил. 3 [9] принимаем 3Ø32 А400 ($A_s = 2413 \text{ мм}^2$). (В качестве примера можно предложить 6Ø22 А400 ($A_s = 2281 \text{ мм}^2$) с размещением в 2 ряда).

Задача 7

Дано: изгибаемый элемент таврового сечения с размерами: $b = 150 \text{ мм}$, $h = 300 \text{ мм}$, $b'_f = 500 \text{ мм}$, $h'_f = 90 \text{ мм}$, $a = 50 \text{ мм}$. Бетон тяжелый класса В20. Арматура класса А400 из 4 стержней. Влажность окружающей среды $W = 60\%$, расчетный изгибающий момент $M = 36,60 \text{ кН} \cdot \text{м}$ (рис. 3.9).

Определить: расчетную площадь сечения и диаметр продольной арматуры изгибаемого элемента.

Решение.

1. Определяем расчетные характеристики материалов.

По табл. П.1.1 [9] для тяжелого бетона класса В20 при $R_b = 11,50 \text{ МПа}$; при $W = 60\%$ (по табл. П.3.1 [9]) $\gamma_{b2} = 0,9$; по табл. П.2.1 [9] для арматуры класса А400 $R_s = 365 \text{ МПа}$.

2. Определяем положение нейтральной оси элемента из условия

$$M \leq R_b \cdot \gamma_{b2} \cdot b'_f \cdot h'_f \left(h_o - \frac{h'_f}{2} \right),$$

где $h_o = h - a = 300 - 50 = 250 \text{ мм}$

$$R_b \cdot \gamma_{b2} \cdot b'_f \cdot h'_f \left(h_o - \frac{h'_f}{2} \right) = 11,50 \cdot 0,9 \cdot 500 \cdot 90 \left(250 - \frac{90}{2} \right) = 95,50 \text{ кН} \cdot \text{м}.$$

Так как $M = 36,60 \text{ кН} \cdot \text{м} < 95,50 \text{ кН} \cdot \text{м}$, условие соблюдается, следовательно, нейтральная ось проходит в полке. Расчет выполняем как для элемента прямоугольного сечения при $b = b'_f = 500 \text{ мм}$.

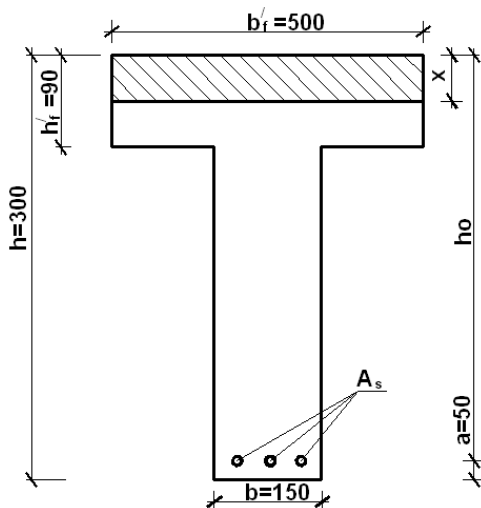


Рис. 3.9. Схема к расчету сечения

3. Определяем относительный момент

$$\alpha_m = \frac{M}{R_b \cdot \gamma_{b2} \cdot b \cdot h_o^2} = \frac{36,60 \cdot 10^6}{11,50 \cdot 0,9 \cdot 500 \cdot 250^2} = 0,113.$$

4. Определяем по табл. П.3.1 [9] $\xi_r = 0,650$ и по табл. П.3.3 [9] в зависимости от α_m : $\eta = 0,940$, $\xi = 0,12$, $\xi = 0,12 < \xi_r = 0,650$.

5. Высота сжатой зоны бетона составляет $x = \xi \cdot h_o = 0,12 \cdot 250 = 30 \text{ мм}$.

6. Площадь растянутой арматуры определяем по формуле

$$A_s = \frac{M}{R_s \cdot h_o \cdot \eta} = \frac{36,60 \cdot 10^6}{365 \cdot 250 \cdot 0,940} = 426,70 \text{ мм}^2.$$

По сортаменту [9] подбираем количество стержней и диаметр продольной растянутой арматуры $4\text{Ø}12 \text{ A400 } A_s = 452\text{мм}^2$.

Задача 8

Дано: изгибаемый элемент таврового сечения с размерами: $b = 250\text{мм}$, $h = 550\text{мм}$, $b_f' = 470\text{мм}$, $h_f' = 110\text{мм}$, $a = 30\text{мм}$. Бетон тяжелый класса В15. Арматура в растянутой зоне класса А300. Влажность окружающей среды $W = 55\%$, расчетный изгибающий момент $M = 250,50\text{кН}\cdot\text{м}$ (рис. 3.10).

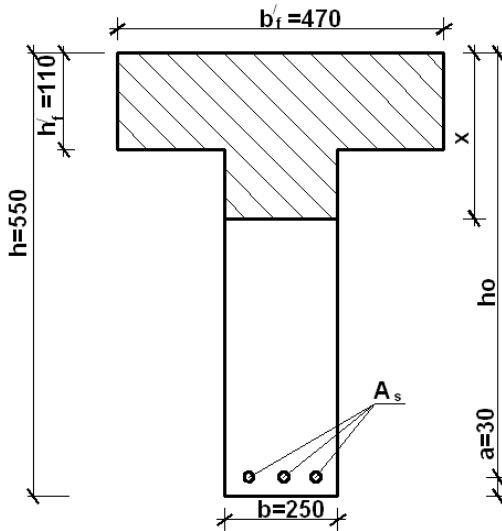


Рис. 3.10. Схема к расчету сечения

Определить: расчетную площадь сечения и диаметр продольной растянутой арматуры.

Решение.

1. Определяем характеристики материалов.

Для бетона класса В15 $R_b = 8,50\text{МПа}$ (табл. П.1.1, прил. 1 [9]), в зависимости от $W = 55\%$ $\gamma_{b2} = 0,9$ (табл. 3.1 [9]). В расчетах

принимаем $R_b \cdot \gamma_{b2} = 8,50 \cdot 0,9 = 7,65$ МПа. Для арматуры класса А300 $R_s = 280$ МПа (табл. П.2.1 [9]).

2. Определяем рабочую высоту сечения: $h_o = h - a = 550 - 30 = 520$ мм.

3. Определяем положение нейтральной оси исходя из условия

$$M \leq R_b \cdot b'_f \cdot h'_f (h_o - 0,5 \cdot h'_f),$$

$$R_b \cdot b'_f \cdot h'_f (h_o - 0,5 \cdot h'_f) = 7,65 \cdot 470 \cdot 110 (520 - 0,5 \cdot 110) = 183,91 \text{ кН} \cdot \text{м}.$$

Так как $M = 250,50 \text{ кН} \cdot \text{м} > 183,91 \text{ кН} \cdot \text{м}$ – условие не соблюдается, следовательно, нейтральная ось проходит в ребре (рис. 3.10).

4. Определяем значение относительного момента:

$$\alpha_m = \frac{M - R_b \cdot (b'_f - b) \cdot h'_f \cdot (h_o - 0,5 \cdot h'_f)}{R_b \cdot b \cdot h_o^2} = \frac{250,50 \cdot 10^6 - 7,65 \cdot (470 - 250) \cdot 110 \cdot (520 - 0,5 \cdot 110)}{7,65 \cdot 250 \cdot 470^2} = 0,390.$$

По табл. П.3.1 [9] $\alpha_r = 0,449$. Так как $\alpha_m = 0,390 < \alpha_r = 0,449$, то сжатая арматура не требуется.

5. По табл. П.3.3 [9] в зависимости от α_m принимаем $\xi = 0,530$, $\eta = 0,735$.

6. Определяем площадь растянутой арматуры по формуле (4.23) [9].

По сортаменту прил. 2 [9] принимаем 3Ø32 А300 ($A_s = 2413 \text{ мм}^2$).

Задача 9

Дано: изгибаемый элемент таврового профиля с размерами: $b = 150$ мм, $h = 450$ мм, $b'_f = 470$ мм, $h'_f = 60$ мм. Бетон мелкозернистый группы А, класса В25. Арматура 2Ø28 А400. Влажность окружающей среды $W = 70\%$, класс ответственности здания – II (рис. 3.11).

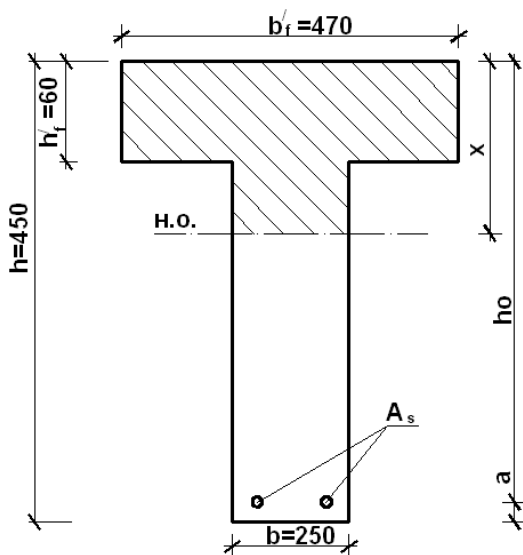


Рис. 3.11. Схема к расчету сечения

Определить: расчетную несущую способность изгибаемого элемента.

Решение.

1. Определяем расчетные характеристики материалов.

Для бетона мелкозернистого группы А, класса В25 по табл. П.1.1 [9] $R_b = 14,50 \text{ МПа}$, $\gamma_{b2} = 0,9$ при $w = 70\%$ (табл. 3.1 [9]); для арматуры класса А400 по табл. П.2.1 [9] $R_s = 365 \text{ МПа}$; $A_s = 1232 \text{ мм}^2$ для $2\text{Ø}28$ по сортаменту прил. 2 [9].

2. Определяем рабочую высоту сечения $a = 1,5d = 1,5 \cdot 28 = 42 \text{ мм}$ (согласно рекомендациям прил. 3) $h_o = h - a = 450 - 30 = 408 \text{ мм}$.

3. Определяем положение нейтральной оси исходя из условия

$$R_s A_s \leq R_b \cdot \gamma_{b2} \cdot b_f' \cdot h_f',$$

$$R_s A_s = 365 \cdot 1232 = 449,70 \text{ кН},$$

$$R_b \cdot \gamma_{b2} \cdot b_f' \cdot h_f' = 14,50 \cdot 0,9 \cdot 470 \cdot 60 = 368 \text{ кН}.$$

В данном случае условие не выполняется, следовательно, нейтральная ось проходит в ребре.

4. Определяем высоту сжатой зоны бетона:

$$x = \frac{R_s \cdot A_s - R_b \cdot \gamma_{b2} \cdot h'_f \cdot (b'_f - b)}{R_b \cdot \gamma_{b2} \cdot b} =$$

$$= \frac{365 \cdot 1232 - 14,50 \cdot 0,9 \cdot 60 \cdot (470 - 150)}{14,50 \cdot 0,9 \cdot 150} = 101,70 \text{ мм.}$$

5. Определяем относительную высоту сжатой зоны бетона

$$\xi = \frac{x}{h_o} = \frac{101,70}{408} = 0,249. \text{ По табл. П.3.1 [9] принимаем } \xi_r = 0,551,$$

$$\xi = 0,249 < \xi_r = 0,551.$$

6. Определяем несущую способность элемента с учетом класса ответственности здания:

$$M_u = \frac{R_b \cdot \gamma_{b2} \cdot b \cdot x (h_o - 0,5x) + R_b \cdot \gamma_{b2} (b'_f - b) \cdot h'_f \cdot (h_o - 0,5h'_f)}{\gamma_n} =$$

$$= \frac{14,50 \cdot 0,9 \cdot 150 \cdot 101,70 (408 - 0,5 \cdot 101,70) + 14,50 \cdot 0,9 (470 - 150) \cdot 60 \cdot (408 - 0,5 \cdot 60)}{0,95} =$$

$$= 174,50 \text{ кН} \cdot \text{м.}$$

Задача 10

Дано: изгибаемый элемент таврового профиля с размерами: $b = 180 \text{ мм}$, $h = 550 \text{ мм}$, $b'_f = 600 \text{ мм}$, $h'_f = 80 \text{ мм}$. Бетон легкий класса В25. Арматура 2Ø18 класса А300. Влажность окружающей среды $W = 70\%$, класс ответственности здания – III (рис. 3.12).

Определить: расчетную несущую способность изгибаемого элемента.

Решение.

1. Определяем расчетные характеристики материалов.

По табл. П.1.1 [9] для легкого бетона класса В25 при $R_b = 14,50 \text{ МПа}$; $\gamma_{b2} = 0,9$ по табл. П.3.1 [9] при $W = 70\%$;

по табл. П.2.1 [9] для арматуры класса А300 $R_s = 280 \text{ МПа}$; по сортаменту приложения 2 [9] $A_s = 509 \text{ мм}^2$.

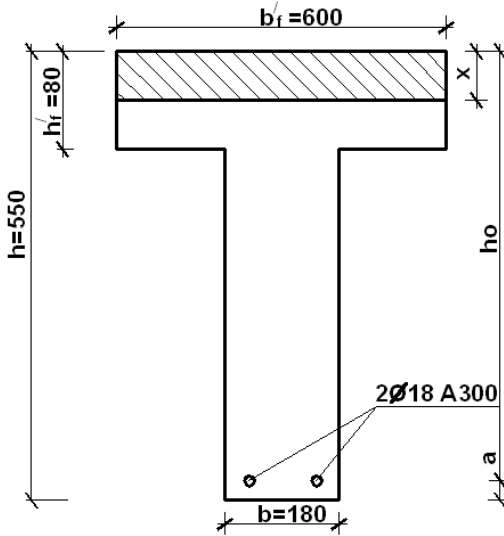


Рис. 3.12. Схема к расчету сечения

2. Определяем рабочую высоту сечения.

Согласно прил. 3 величина защитного слоя бетона $a = 1,5d = 1,5 \cdot 18 = 27 \text{ мм}$, $h_0 = h - a = 550 - 27 = 523 \text{ мм}$.

3. Определяем положение нейтральной оси элемента из условия

$$R_s \cdot A_s \leq R_b \cdot \gamma_{b2} \cdot b_f' \cdot h_f' ,$$

$$R_s \cdot A_s = 280 \cdot 509 = 142,52 \text{ кН} ,$$

$$R_b \cdot \gamma_{b2} \cdot b_f' \cdot h_f' = 14,50 \cdot 0,9 \cdot 600 \cdot 80 = 626,40 \text{ кН} .$$

Условие соблюдается, следовательно, нейтральная ось проходит в полке. Дальнейший расчет аналогичен решению задачи 7. При этом $b = b_f' = 600 \text{ мм}$.

4. По табл. П.3.2 [9] определяем граничную относительную высоту сжатой зоны бетона $\xi_r = 0,577$.

5. Высота сжатой зоны бетона

$$x = \frac{R_s \cdot A_s}{R_b \cdot \gamma_{b2} \cdot b'_f} = \frac{280 \cdot 509}{14,50 \cdot 0,9 \cdot 600} = 18,20 \text{ мм}$$

$$\xi = \frac{x}{h_o} = \frac{18,20}{523} = 0,035 < \xi_r = 0,577.$$

6. Расчетная несущая способность изгибаемого элемента равна

$$M = \frac{R_b \cdot \gamma_{b2} \cdot b \cdot x (h_o - 0,5x)}{\gamma_n} = \frac{14,50 \cdot 0,9 \cdot 600 \cdot 18,20 (523 - 0,5 \cdot 18,20)}{0,9} = 81,37 \text{ кН} \cdot \text{м}.$$

Задача 11

Дано: размеры сечения: $b = 200 \text{ мм}$, $h = 450 \text{ мм}$. Бетон тяжелый класса В25, подвергнутый тепловой обработке при атмосферном давлении. Продольная арматура 3Ø25 класса А400. Поперечная арматура класса А300. Поперечная сила $Q_{\max} = 133,10 \text{ кН}$. Равномерно распределенная нагрузка $q = 53,20 \frac{\text{кН}}{\text{м}}$. Влажность окружающей среды $W = 70\%$ (рис. 3.13).

Определить: прочность наклонного сечения по поперечной силе.

Решение.

1. Определяем характеристики материалов.

Для бетона класса В25 $R_b = 14,50 \text{ МПа}$, $R_{bt} = 1,05 \text{ МПа}$, $E_b = 27 \cdot 10^3 \text{ МПа}$ (прил. 1 [9]); при $W = 70\%$ $\gamma_{b2} = 0,9$ (табл. 3.1 [9]). Для поперечной арматуры класса А300 $R_{sw} = 225 \text{ МПа}$.

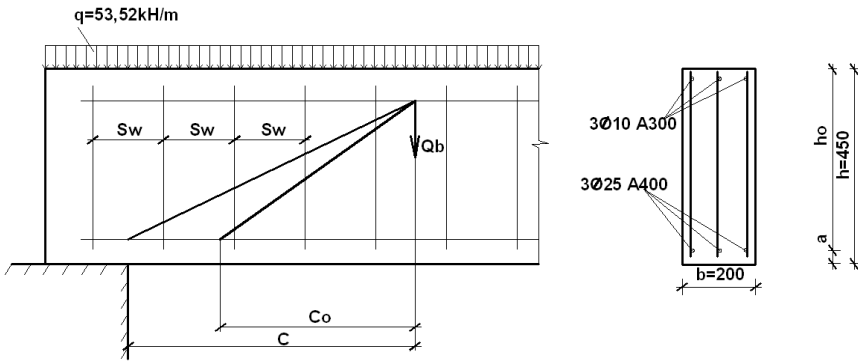


Рис. 3.13. Схема к расчету наклонного сечения

2. Согласно прил. 3 величина защитного слоя бетона $a = 1,5d = 1,5 \cdot 25 = 37,50 \text{ мм}$, принимаем 38 мм. Тогда рабочая высота сечения $h_o = h - a = 450 - 38 = 412 \text{ мм}$.

3. Из условия свариваемости диаметр поперечной арматуры равен $d_{sw} = \frac{d}{4} = \frac{25}{4} = 6,25 \text{ мм}$ и должен быть не менее 10 мм. Принимаем $d_{sw} = 10 \text{ мм}$. По сортаменту прил. 2 [9] площадь поперечной арматуры 3Ø10 класса А300 $A_{sw} = 236 \text{ мм}^2$.

4. Определяем шаг поперечных стержней согласно следующим условиям:

$$\text{при } h \leq 450 \text{ мм } S \leq \frac{h}{2}, S \leq 150 \text{ мм},$$

$$S_{\max} = \frac{\varphi_{b4} \cdot R_{bt} \cdot \gamma_{b2} \cdot b \cdot h_o^2}{Q_{\max}},$$

где φ_{b4} – принимаем по табл. 4.1 [9], $\varphi_{b4} = 1,5$;

$$S_{\max} = \frac{1,5 \cdot 1,05 \cdot 0,9 \cdot 200 \cdot 412^2}{133100} = 362 \text{ мм};$$

$$s = \frac{450}{2} = 225 \text{ мм}, S \leq 150 \text{ мм}.$$

Принимаем меньшее значение $S = 150 \text{ мм}$.

5. Усилие, воспринимаемое поперечной арматурой на единицу длины

$$q_{sw} = \frac{R_{sw} \cdot A_{sw}}{S} = \frac{225 \cdot 236}{150} = 354 \frac{\text{кН}}{\text{м}}.$$

6. Изгибающий момент равен

$$M_b = \varphi_{b2} \cdot R_{bt} \cdot \gamma_{b2} \cdot b \cdot h_o^2 = 2,0 \cdot 1,05 \cdot 0,9 \cdot 200 \cdot 412^2 = 64,16 \text{ кН} \cdot \text{м},$$

где φ_{b2} – коэффициент, принимаемый по табл. 21 [2].

7. Условие $0,56q_{sw} = 0,56 \cdot 354 = 198,24 \frac{\text{кН}}{\text{м}} > q = 53,20 \frac{\text{кН}}{\text{м}}$

соблюдается, следовательно, расстояние до места разрушения в сжатой зоне от опоры равно

$$C = \sqrt{\frac{M_b}{q}} = \sqrt{\frac{64,16}{53,20}} = 1,098 \text{ м (при } 0,56q_{sw} < q, \text{ то } C = \sqrt{\frac{M_b}{q + q_{sw}}}).$$

Проверяем условие $c \leq \frac{\varphi_{b2} \cdot h_o}{\varphi_{b3}}$, где φ_{b2} , φ_{b3} принимаем

по табл. 4.1 [9]. $C \leq \frac{2 \cdot 412}{0,6} = 1373,30 \text{ мм} = 1,373 \text{ м}$, принимаем

меньшее значение $C = 1,098 \text{ м}$.

8. Поперечная сила в сжатой зоне бетона

$$Q_b = \frac{M_b}{C} = \frac{64,16}{1,098} = 58,40 \text{ кН}.$$

9. Длина проекции наклонного сечения

$$c_o = \sqrt{\frac{M_b}{q_{sw}}} = \sqrt{\frac{64,16}{354}} = 0,426 \text{ м}.$$

При этом c_o должно быть не более $2h_o$ ($2 \cdot 0,412 = 0,824 \text{ м}$), не более $C = 1,098 \text{ м}$ и не менее $h_o = 0,412 \text{ м}$. Принимаем $c_o = 0,426 \text{ м}$.

10. Проверяем прочность наклонного сечения:

$$Q_{sw} = q_{sw} \cdot c_o = 354 \cdot 0,426 = 150,80 \text{ кН},$$

$$Q = Q_b + Q_{sw} = 58,40 + 150,80 = 209,20 \text{ кН},$$

$$Q = 209,20 \text{ кН} > Q_{\max} - q \cdot C = 133,10 - 53,20 \cdot 1,098 = 74,70 \text{ кН}.$$

Прочность наклонного сечения обеспечена.

Задача 12

Дано: сжатый элемент: $b = 500 \text{ мм}$, $h = 500 \text{ мм}$, $L_o = 5000 \text{ мм}$ (рис. 3.14). Бетон тяжелый класса В25. Арматура класса А300. Влажность окружающей среды $W = 80\%$. Расчетные усилия $N = 4018,70 \text{ кН}$, $N_l = 1004,70 \text{ кН}$.

Определить: расчетную площадь сечения и диаметр продольной рабочей арматуры сжатого элемента.

Решение.

1. Определяем характеристики материалов.

По табл. П.1.1 [9] для тяжелого бетона класса В25 $R_b = 14,50 \text{ МПа}$; при $W = 80\%$ $\gamma_{b2} = 1,0$ (по табл. 3.1 [9]); по табл. П.2.1 [9] для арматуры класса А300 $R_{sc} = 280 \text{ МПа}$.

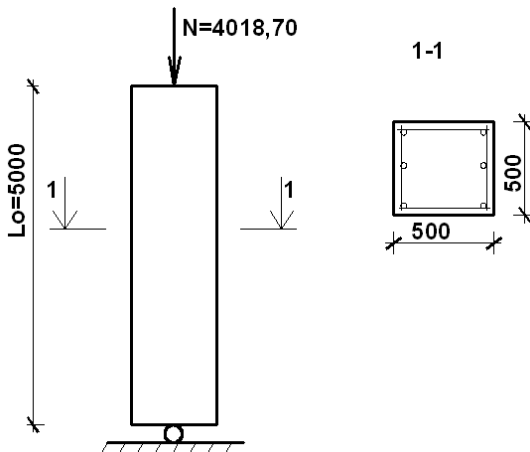


Рис. 3.14. Схема к расчету сжатого элемента

2. Расчет сжатых элементов производим из условия $N \leq N_u$, где $N_u = \varphi(R_b \cdot \gamma_{b2} \cdot A + R_{sc} \cdot A_{s,tot})$, здесь $\varphi = \varphi_b + 2(\varphi_{sb} - \varphi_b)$; $\alpha_s = \frac{R_s \cdot A_{s,tot}}{R_b \cdot A}$; φ_b определяем по табл. 4.2 [9] в зависимости от $\frac{N_l}{N} = \frac{1004,70}{4018,70} = 0,25$ $\frac{l_0}{h} = \frac{5000}{500} = 10$ $\varphi_b = 0,905$; φ_{sb} определяем по табл. 4.2 [9], $\varphi_{sb} = 0,91$.

3. Принимаем в первом приближении $\varphi = \varphi_b = 0,905$. Тогда

$$A_{s,tot} = \frac{\frac{N}{\varphi_b} - R_b \cdot \gamma_{b2} \cdot A}{R_{sc}} = \frac{\frac{4018700}{0,905} - 14,50 \cdot 1,0 \cdot 500^2}{280} = 2913 \text{ мм}^2$$

По сортаменту прил. 2 [9] принимаем 6Ø25 А300 ($A_{s,tot} = 2945 \text{ мм}^2$).

4. Уточняем решение:

$$\alpha_s = \frac{R_{sc} \cdot A_{s,tot}}{R_b \cdot \gamma_{b2} \cdot A} = \frac{280 \cdot 2945}{14,50 \cdot 1,0 \cdot 500^2} = 0,227;$$

$$\varphi = \varphi_b + 2(\varphi_{sb} - \varphi_b) \cdot \alpha_s = 0,905 + 2(0,91 - 0,905)0,227 = 0,907.$$

Усилие, воспринимаемое элементом

$$N_u = \varphi(R_b \cdot \gamma_{b2} \cdot A + R_{sc} \cdot A_{s,tot}) = 0,907(14,50 \cdot 1,0 \cdot 500^2 + 280 \cdot 2945) = 4036 \text{ кН},$$

$$N = 4018,70 \text{ кН} < N_u = 4036 \text{ кН}.$$

3.3. ПРИМЕРЫ РАСЧЕТА В СООТВЕТСТВИИ С СП 52-101-2003

Задача 1

Дано: изгибаемый элемент прямоугольного сечения с размерами: $b = 250 \text{ мм}$, $h = 500 \text{ мм}$, $a = 30 \text{ мм}$. Бетон класса В20. Арма-

тура класса А400. Расчетный изгибающий момент $M = 140 \text{ кН} \cdot \text{м}$ (рис. 3.15).

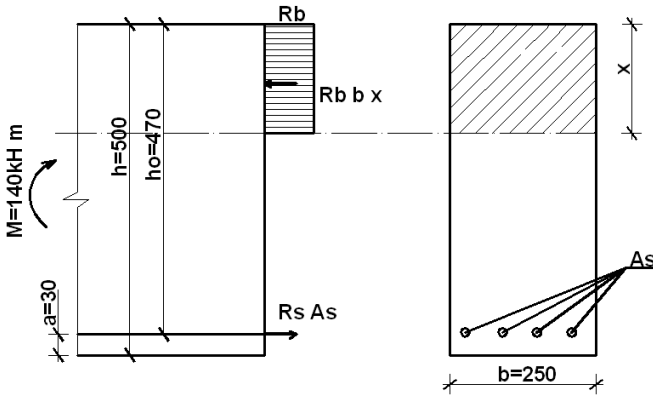


Рис. 3.15. Расчетная схема

Определить: расчетную площадь сечения и диаметр продольной растянутой арматуры.

Решение.

1. Определяем характеристики материалов.

По табл. П.3.2 для бетона класса В20 $R_b = 11,50 \text{ МПа}$.

По табл. П.3.6 для арматуры класса А400 $R_s = R_{sc} = 365 \text{ МПа}$.

2. Рабочая высота сжатой зоны $h_o = h - a = 500 - 30 = 470 \text{ мм}$.

3. По формуле (3.7) определяем относительный момент:

$$\alpha_m = \frac{M}{R_b \cdot b \cdot h_o^2} = \frac{140 \cdot 10^6}{11,50 \cdot 250 \cdot 470^2} = 0,221.$$

4. По табл. П.3.7 для арматуры А400 принимаем $\alpha_r = 0,390$
 $\alpha_m = 0,221 < \alpha_r = 0,390$, следовательно, для заданного класса бетона и размеров сечения сжатая арматура не требуется.

5. Требуемую площадь сечения растянутой арматуры определяем по формуле (3.8):

$$A_s = \frac{R_b \cdot b \cdot h_o \left(1 - \sqrt{1 - 2 \cdot \alpha_m}\right)}{R_s} = \frac{11,50 \cdot 250 \cdot 470 \left(1 - \sqrt{1 - 2 \cdot 0,221}\right)}{355} = 963,03 \text{ мм}^2.$$

По сортаменту прил. 2 [9] принимаем 2Ø25 А400 ($A_{s,tot} = 982 \text{ мм}^2$).

Задача 2

Дано: изгибаемый элемент прямоугольного сечения с размерами: $b = 200 \text{ мм}$, $h = 400 \text{ мм}$, $a = 40 \text{ мм}$, $a' = 30 \text{ мм}$. Бетон класса В20. Арматура в растянутой зоне класса А400, в сжатой зоне класса А300. Расчетный изгибающий момент $M = 180 \text{ кН} \cdot \text{м}$ (рис. 3.16).

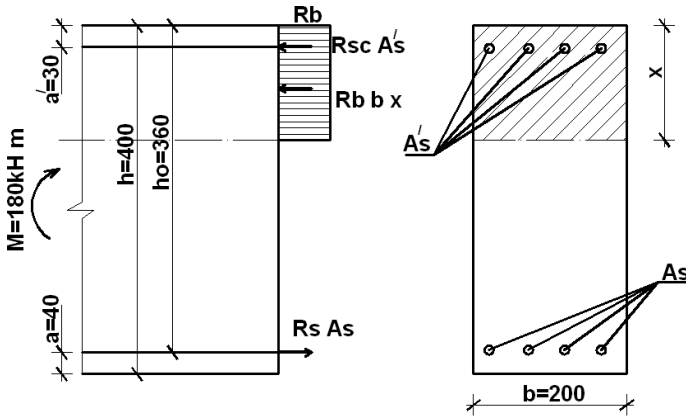


Рис. 3.16. Расчетная схема

Определить: расчетную площадь сечения и диаметр продольной растянутой и сжатой арматуры.

Решение.

1. Определяем характеристики материалов.

По табл. П.3.2 для бетона класса В20 $R_b = 11,50 \text{ МПа}$.

По табл. П.3.6 для арматуры класса А400 $R_s = 365 \text{ МПа}$; А300 $R_{sc} = 270 \text{ МПа}$.

2. Рабочая высота сечения $h_o = h - a = 400 - 40 = 360 \text{ мм}$.

3. Относительный момент равен

$$\alpha_m = \frac{M}{R_b \cdot b \cdot h_o^2} = \frac{180 \cdot 10^6}{11,50 \cdot 200 \cdot 360^2} = 0,604.$$

4. По табл. П.3.7 $\alpha_r = 0,390$, $\xi_r = 0,531$. Так как $\alpha_m = 0,604 < \alpha_r = 0,390$, то необходимо установить сжатую арматуру.

5. По формулам (3.9) и (3.10) определяем необходимую площадь сечений сжатой и растянутой арматуры:

$$A'_s = \frac{M - \alpha_r \cdot R_b \cdot b \cdot h_o^2}{R_{sc}(h_o - a')} = \frac{180 \cdot 10^6 - 0,390 \cdot 11,50 \cdot 200 \cdot 360^2}{270(360 - 30)} = 715,48 \text{ мм}^2,$$

$$A_s = \frac{\xi_r \cdot R_b \cdot b \cdot h_o}{R_s} + A'_s = \frac{0,531 \cdot 11,50 \cdot 200 \cdot 360}{355} + 715,48 = 1953,98 \text{ мм}^2.$$

По сортаменту прил. 2 [9] принимаем:

– арматуру в растянутой зоне – 4Ø25 А400 ($A_s = 1963 \text{ мм}^2$);

– арматуру в сжатой зоне – 2Ø22 А300 ($A'_s = 760 \text{ мм}^2$).

Задача 3

Дано: изгибаемый элемент прямоугольного сечения с размерами: $b = 300 \text{ мм}$, $h = 700 \text{ мм}$, $a = 50 \text{ мм}$. Бетон класса В30. Арматура в растянутой зоне класса А400, в сжатой зоне – 3Ø20 класса А400. Расчетный изгибающий момент $M = 580 \text{ кН} \cdot \text{м}$ (рис. 3.17).

Определить: площадь сечения и диаметр продольной рабочей арматуры.

Решение.

1. Определяем характеристики материалов.

По табл. П.3.2 для бетона класса В30 $R_b = 17 \text{ МПа}$. По табл. П.3.6 для арматуры класса А400 $R_s = R_{sc} = 355 \text{ МПа}$, 3Ø20 $A'_s = 942 \text{ мм}^2$ (сортамент прил. 2 [9]).

2. Определяем рабочую высоту сечения $h_o = h - a = 700 - 50 = 650 \text{ мм}$. Величина защитного слоя бетона в сжатой зоне, согласно рекомендациям прил. 3 равна $a = a_1 + \frac{d}{2} = 20 + \frac{20}{2} = 30 \text{ мм}$.

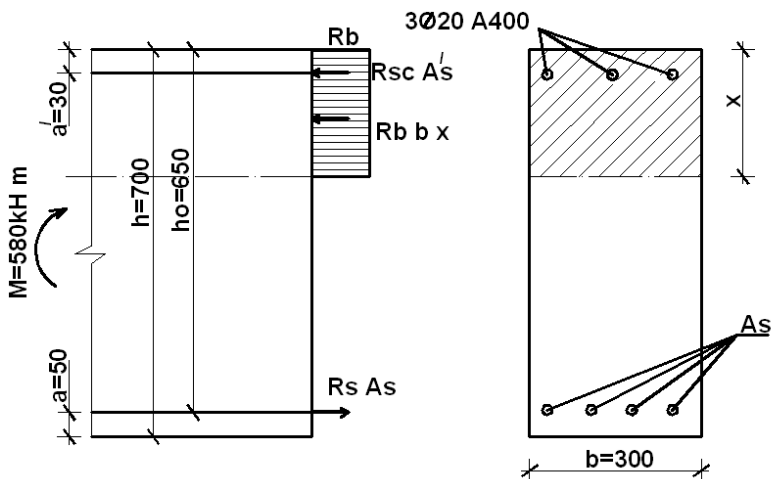


Рис. 3.17. Расчетная схема

3. Вычисляем относительный момент:

$$\alpha_m = \frac{M - R_{sc} \cdot A'_s (h_o - a')}{R_b \cdot b \cdot h_o^2} = \frac{580 \cdot 10^6 - 355 \cdot 942 \cdot (650 - 30)}{17 \cdot 300 \cdot 650^2} = 0,173.$$

4. По табл. П.3.7 $\alpha_r = 0,390$. Так как $\alpha_m = 0,173 < \alpha_r = 0,390$, следовательно, площадь растянутой арматуры необходимо определять по формуле (3.11):

$$\begin{aligned} A_s &= \frac{R_b \cdot b \cdot h_o (1 - \sqrt{1 - 2 \cdot \alpha_m})}{R_s} + A'_s = \\ &= \frac{17 \cdot 300 \cdot 650 (1 - \sqrt{1 - 2 \cdot 0,173})}{355} + 942 = 2725,56 \text{ мм}^2. \end{aligned}$$

Принимаем по сортаменту прил. 2 [9] 3Ø36 A400 ($A_s = 3054 \text{ мм}^2$).

Задача 4

Дано: изгибаемый элемент прямоугольного сечения с размерами: $b = 300$ мм, $h = 650$ мм (рис. 3.18). Бетон класса В20. Арматура в растянутой зоне $3\varnothing 25$ класса А400.

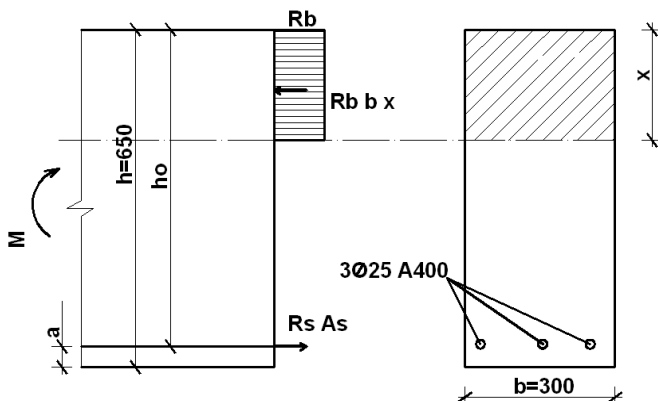


Рис. 3.18. Расчетная схема

Определить: расчетную несущую способность изгибаемого элемента.

Решение.

1. Определяем характеристики материалов.

По табл. П.3.2 для бетона класса В20 $R_b = 11,50$ МПа.
По табл. П.3.6 для арматуры класса А400 $R_s = 355$ МПа,
 $A_s = 1473$ мм² (по сортаменту [9]).

2. Определяем рабочую высоту сечения.

Величина защитного слоя в соответствии с прил. 3 равна

$$a = a_1 + \frac{d}{2} = 25 + \frac{25}{2} = 37,50 \text{ мм}, \quad \text{тогда} \quad h_o = h - a = 650 - 37,50 = 612,50 \text{ мм}.$$

3. Проверку прочности производим согласно табл. П.3.1. Определяем высоту сжатой зоны:

$$x = \frac{R_s \cdot A_s}{R_b \cdot b} = \frac{355 \cdot 1473}{11,50 \cdot 300} = 151,6 \text{ мм} = 152 \text{ мм}.$$

По табл. П.3.7 определяем $\alpha_r = 0,390$, $\xi_r = 0,531$. Так как $\xi = \frac{x}{h_o} = \frac{152}{612,50} = 0,248 < \xi_r = 0,531$, несущую способность изгибаемого элемента определяем по формуле

$$M = R_b \cdot b \cdot x (h_o - 0,5 \cdot x) = 11,50 \cdot 300 \cdot 152 (612,50 - 0,5 \cdot 152) = 281,34 \text{ кН} \cdot \text{м}.$$

Задача 5

Дано: изгибаемый элемент прямоугольного сечения с размерами: $b = 300 \text{ мм}$, $h = 700 \text{ мм}$ (рис. 3.19). Бетон класса В25. Арматура в растянутой зоне $6\text{Ø}32$ класса А400, в сжатой зоне $3\text{Ø}12$ класса А300. Изгибающий момент $M = 600 \text{ кН} \cdot \text{м}$.

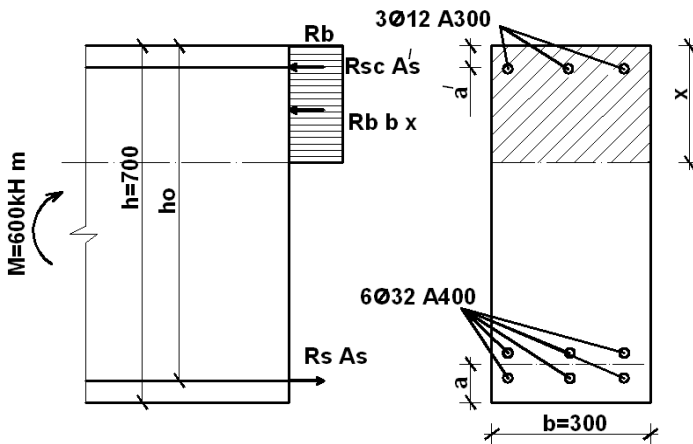


Рис. 3.19. Расчетная схема

Определить: прочность сечения.

Решение.

1. Определяем характеристики материалов.

По табл. П.3.2 для бетона класса В25 $R_b = 14,50 \text{ МПа}$.

По табл. П.3.6 (по сортаменту [9]) для арматуры класса А400

$R_s = 355 \text{ МПа}$, $A_s = 4826 \text{ мм}^2$; класса А300 $R_{sc} = 270 \text{ МПа}$,
 $A'_s = 339 \text{ мм}^2$.

2. Определяем рабочую высоту сечения $h_o = h - a$.

Согласно прил. 3 $a = a_1 + \frac{d}{2} = 20 + \frac{12}{2} = 26 \text{ мм}$, тогда

$h_o = h - a = 700 - 80 = 620 \text{ мм}$.

3. Определяем высоту сжатой зоны:

$$x = \frac{R_s \cdot A_s - R_{sc} \cdot A'_s}{R_b \cdot b} = \frac{355 \cdot 4826 - 270 \cdot 339}{14,50 \cdot 300} = 372,80 \text{ мм} = 373 \text{ мм}.$$

По табл. П.3.7 принимаем $\alpha_r = 0,390$, $\xi_r = 0,531$.

5. Так как $\xi = \frac{x}{h_o} = \frac{373}{620} = 0,602 < \xi_r = 0,531$, прочность прове-

ряем следующим образом:

$$M < \alpha_r \cdot R_b \cdot b \cdot h_o^2 + R_{sc} \cdot A'_s (h_o - a').$$

Так как $M = 600 \text{ кН} \cdot \text{м} < 0,39 \cdot 14,50 \cdot 300 \cdot 620^2 + 270 \cdot 339(620 - 26) = 706,50 \text{ кН} \cdot \text{м}$, условие выполняется, следовательно, прочность сечения обеспечена.

Задача 6

Дано: изгибаемый элемент таврового сечения с размерами: $b = 230 \text{ мм}$, $h = 450 \text{ мм}$, $b'_f = 550 \text{ мм}$, $h'_f = 140 \text{ мм}$, $a = 65 \text{ мм}$ (рис. 3.20). Бетон класса В30. Арматура класса А400. Изгибающий момент $M = 120,50 \text{ кН} \cdot \text{м}$.

Определить: расчетную площадь сечения и диаметр продольной растянутой арматуры.

Решение.

1. Определяем расчетные характеристики материалов.

По табл. П.3.2 для бетона класса В30 $R_b = 17 \text{ МПа}$; по табл. П.3.6 для арматуры класса А400 $R_s = 355 \text{ МПа}$.

2. Определяем рабочую высоту сечения $h_o = h - a = 450 - 65 = 385 \text{ мм}$.

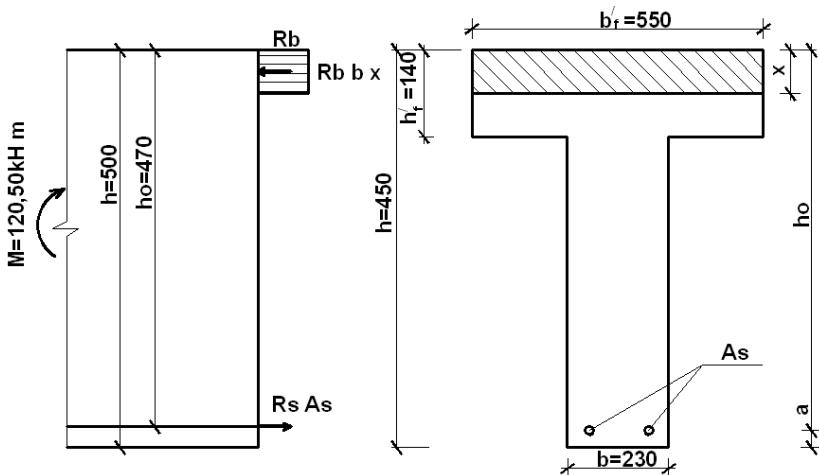


Рис. 3.20. Схема к расчету сечения

3. Определяем границу сжатой зоны по условию (3.17):

$$M \leq R_b \cdot b'_f \cdot h'_f (h_o - 0,5 \cdot h'_f) = 17 \cdot 550 \cdot 140 (385 - 0,5 \cdot 140) = 412,30 \text{ кН} \cdot \text{м}.$$

Так как $M = 120,50 \text{ кН} \cdot \text{м} < 412,30 \text{ кН} \cdot \text{м}$, условие соблюдается, следовательно, граница сжатой зоны проходит в полке и расчет выполняем как для прямоугольного сечения шириной $b = b'_f = 550 \text{ мм}$.

4. Определяем значение относительного момента:

$$\alpha_m = \frac{M}{R_b \cdot b \cdot h_o^2} = \frac{120,50 \cdot 10^6}{17 \cdot 230 \cdot 450^2} = 0,153.$$

По табл. П.3.7 принимаем $\alpha_r = 0,390$. Так как $\alpha_m = 0,153 < \alpha_r = 0,390$, то сжатая арматура согласно расчету не требуется.

5. Площадь сечения растянутой арматуры вычисляем по формуле (3.18):

$$\begin{aligned} A_s &= \frac{R_b \cdot b \cdot h_o (1 - \sqrt{1 - 2 \cdot \alpha_m})}{R_s} = \\ &= \frac{17 \cdot 230 \cdot 450 (1 - \sqrt{1 - 2 \cdot 0,153})}{355} = 827,38 \text{ мм}^2. \end{aligned}$$

По сортаменту прил. 2 [9] принимаем 3Ø20 арматуры класса А400 ($A_s = 942 \text{ мм}^2$).

Задача 7

Дано: изгибаемый элемент таврового сечения с размерами: $b = 250 \text{ мм}$, $h = 550 \text{ мм}$, $b'_f = 470 \text{ мм}$, $h'_f = 110 \text{ мм}$, $a = 30 \text{ мм}$. Бетон класса В15. Арматура класса А300. Изгибающий момент $M = 250,50 \text{ кН} \cdot \text{м}$.

Определить: расчетную площадь сечения и диаметр продольной растянутой арматуры.

Решение.

1. Определяем расчетные характеристики материалов.

По табл. П.3.2 для бетона класса В15 $R_b = 8,50 \text{ МПа}$; по табл. П.3.6 для арматуры класса А300 $R_s = 270 \text{ МПа}$.

2. Определяем рабочую высоту сечения:

$$h_o = h - a = 550 - 30 = 520 \text{ мм}.$$

3. Определяем границу сжатой зоны по условию (3.17):

$$M \leq R_b \cdot b'_f \cdot h'_f (h_o - 0,5 \cdot h'_f) = 8,50 \cdot 550 \cdot 110 (520 - 0,5 \cdot 110) = 239,13 \text{ кН} \cdot \text{м},$$

$M = 250,50 \text{ кН} \cdot \text{м} > 239,13 \text{ кН} \cdot \text{м}$ – условие не выполняется, следовательно, граница сжатой зоны проходит в ребре и площадь сечения арматуры определяем по формуле (3.18), принимая площадь сечения свесов равной

$$A_{ov} = (b'_f - b)h'_f = (550 - 250)110 = 33000 \text{ мм}^2.$$

4. Определяем значение относительного момента:

$$\alpha_m = \frac{M - R_b \cdot A_{ov} (h_o - 0,5 \cdot h'_f)}{R_b \cdot b \cdot h_o^2} = \frac{250,50 \cdot 10^6 - 8,50 \cdot 33000 (520 - 0,5 \cdot 110)}{8,50 \cdot 250 \cdot 520^2} = 0,209.$$

Так как $\alpha_m = 0,209 < \alpha_r = 0,411$ (по табл. П.3.7), следовательно, сжатая арматура согласно расчету не требуется.

5. Определяем площадь арматуры:

$$A_s = \frac{R_b \cdot b \cdot h_o \left(1 - \sqrt{1 - 2 \cdot \alpha_m}\right) + R_b \cdot A_{ov}}{R_s} =$$

$$= \frac{8,50 \cdot 250 \cdot 520 \left(1 - \sqrt{1 - 2 \cdot 0,209}\right) + 8,50 \cdot 33000}{270} = 2009,29 \text{ мм}^2.$$

По сортаменту прил. 2 [9] принимаем 2Ø36 арматуры класса А300 ($A_s = 2036 \text{ мм}^2$).

Задача 8

Дано: изгибаемый элемент таврового сечения с размерами: $b = 250 \text{ мм}$, $h = 500 \text{ мм}$, $b_f = 600 \text{ мм}$, $h_f = 60 \text{ мм}$ (рис. 3.21). Бетон класса В15. Растянутая арматура класса А400 2Ø25.

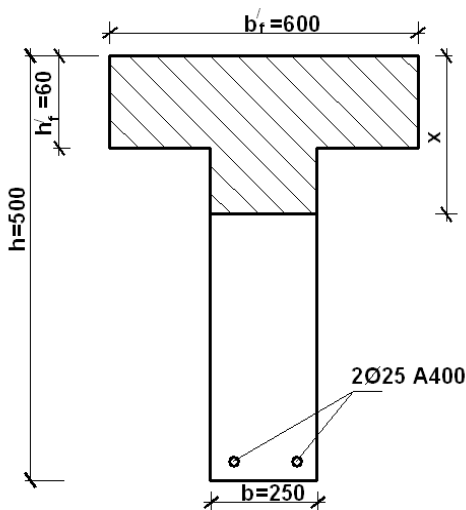


Рис. 3.21. Схема к расчету сечения

Определить: расчетную несущую способность изгибаемого элемента.

Решение.

1. По табл. П.3.1 для бетона класса В15 $R_b = 8,50$ МПа ; по табл. П.3.6 (по сортаменту прил. 2 [9]) для арматуры класса А400 $R_s = 355$ МПа , $A_s = 982$ мм².

2. Рабочая высота сечения равна $h_o = h - a$.

В соответствии с рекомендациями прил. 3 величина защитного слоя бетона равна $a = a_1 + \frac{d}{2} = 25 + \frac{25}{2} = 37,50$ мм , тогда рабочая высота сечения $h_o = 500 - 37,50 = 462,50$ мм .

3. Определяем положение границы сжатой зоны бетона из условия (3.12):

$$R_s \cdot A_s = 355 \cdot 982 = 348610 \text{ Н ,}$$

$$R_b \cdot b'_f \cdot h'_f = 8,50 \cdot 600 \cdot 60 = 306000 \text{ Н .}$$

Условие (3.12) не выполняется, следовательно, граница сжатой зоны проходит в ребре и прочность сечения проверяем из условия (3.13).

4. Определяем высоту сжатой зоны по формуле (3.14), приняв площадь свесов равной $A_{ov} = (b'_f - b) \cdot h'_f = (600 - 250) \cdot 60 = 21000$ мм² :

$$x = \frac{R_s \cdot A_s - R_b \cdot A_{ov}}{R_b \cdot b} = \frac{355 \cdot 982 - 8,50 \cdot 21000}{8,50 \cdot 250} = 80 \text{ мм .}$$

5. По табл. П.3.7 принимаем $\xi_r = 0,531$, здесь $x = 80 \text{ мм} < \xi_r \cdot h_o = 0,531 \cdot 462,50 = 245,60 \text{ мм}$, тогда прочность сечения равна

$$\begin{aligned} M &= R_b \cdot b \cdot x (h_o - 0,5 \cdot x) + R_b \cdot A_{ov} (h_o - 0,5 \cdot h'_f) = \\ &= 8,50 \cdot 250 \cdot 80 (462,50 - 0,5 \cdot 80) + \\ &+ 8,50 \cdot 21000 \cdot (462,50 - 0,5 \cdot 60) = 149,03 \text{ кН} \cdot \text{м} . \end{aligned}$$

Задача 9

Дано: изгибаемый элемент таврового сечения с размерами: $b = 200$ мм , $h = 600$ мм , $b'_f = 400$ мм , $h'_f = 100$ мм (рис. 3.22). Бетон

класса В25. Арматура в растянутой зоне 2Ø25 класса А400, в сжатой зоне 4Ø10 класса А240. Изгибающий момент $M = 85 \text{ кН} \cdot \text{м}$.

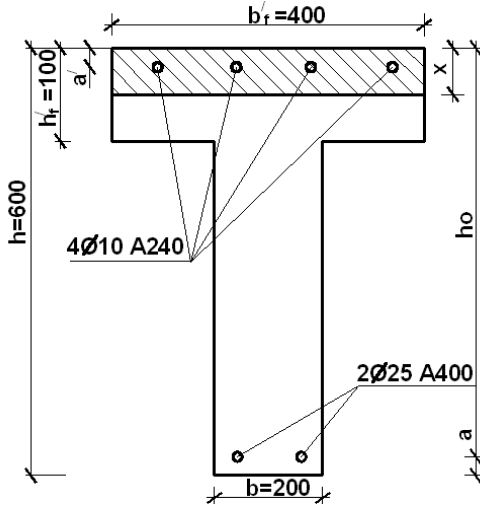


Рис. 3.22. Схема к расчету сечения

Определить: прочность сечения.

Решение.

1. Определяем расчетные характеристики материалов.

По табл. П.3.2 для бетона класса В25 $R_b = 14,50 \text{ МПа}$; по табл. П.3.6 (по сортаменту прил. 2 [9]) для арматуры растянутой зоны класса А400 $R_s = 355 \text{ МПа}$, $A_s = 982 \text{ мм}^2$; для арматуры сжатой зоны класса А240 $R_{sc} = 215 \text{ МПа}$, $A'_s = 314 \text{ мм}^2$.

2. Рабочая высота сечения равна $h_o = h - a$. Величину защитного слоя принимаем в соответствии с рекомендациями прил. 3:

$$a = a_1 + \frac{d}{2} = 25 + \frac{25}{2} = 37,50 \text{ мм}, \quad a' = 20 + \frac{10}{2} = 25 \text{ мм},$$

$$h_o = 600 - 37,50 = 562,50 \text{ мм}.$$

3. Определяем положение нейтральной оси из условия (3.12):

$$R_s \cdot A_s \leq R_b \cdot b'_f \cdot h'_f + R_{sc} \cdot A'_s,$$

$$R_s \cdot A_s = 355 \cdot 982 = 348610 \text{ Н},$$

$$R_b \cdot b'_f \cdot h'_f + R_{sc} \cdot A'_s = 14,50 \cdot 400 \cdot 100 + 215 \cdot 314 = 647510 \text{ Н}.$$

Так как $R_s \cdot A_s = 348610 \text{ Н} < R_b \cdot b'_f \cdot h'_f + R_{sc} \cdot A'_s = 647510 \text{ Н}$, условие выполняется, нейтральная ось проходит в полке, расчет прочности выполняется как для прямоугольного сечения шириной $b = b'_f = 400 \text{ мм}$.

4. Определяем высоту сжатой зоны бетона:

$$x = \frac{R_s \cdot A_s - R_{sc} \cdot A'_s}{R_b \cdot b} = \frac{355 \cdot 982 - 215 \cdot 314}{14,50 \cdot 400} = 48,50 \text{ мм}.$$

По табл. П.3.7 $\xi_r = 0,531$.

4. При $\xi = \frac{x}{h_o} = \frac{48,50}{562,50} = 0,086 < \xi_r = 0,531$ расчет прочности

выполняем из условия (3.3):

$$\begin{aligned} M &= 85 \text{ кН} \cdot \text{м} < R_b \cdot b \cdot x(h_o - 0,5 \cdot x) + R_{sc} \cdot A'_s(h_o - a') = \\ &= 14,50 \cdot 400 \cdot 48,50(562,50 - 0,5 \cdot 48,50) + \\ &+ 215 \cdot 314 \cdot (562,50 - 25) = 187,70 \text{ кН} \cdot \text{м}. \end{aligned}$$

Так как $M = 85 \text{ кН} \cdot \text{м} < 187,70 \text{ кН} \cdot \text{м}$, прочность сечения обеспечена.

Задача 10

Дано: свободно опертая балка перекрытия с размерами сечения: $b = 200 \text{ мм}$, $h = 400 \text{ мм}$, $a = 30 \text{ мм}$. Бетон класса В25. Поперечное армирование выполнено хомутами двухветвевыми Ø8, с шагом $S = 150 \text{ мм}$ из арматуры класса А240. Равномерно распределенная нагрузка

$32 \frac{\text{кН}}{\text{м}}$, поперечная сила на опоре

$$Q_{\max} = 137,50 \text{ кН}.$$

Определить: прочность наклонных сечений.

Решение.

1. Определяем расчетные характеристики материалов.

По табл. П.3.2 для бетона класса В25 $R_{bt} = 1,05$ МПа ;
по табл. П.3.6 для арматуры класса А240 $R_{sw} = 170$ МПа , $2\text{Ø}8$
 $A_{sw} = 101$ мм² .

2. Прочность проверяем согласно п. 3.1.3 и п. 3.31, 3.32 [5].
Рабочая высота сечения равна $h_o = h - a = 400 - 30 = 370$ мм . Ин-

тенсивность хомутов равна $q_{sw} = \frac{R_{sw} \cdot A_{sw}}{S} = \frac{170 \cdot 101}{150} = 114,50 \frac{\text{Н}}{\text{мм}}$.

При необходимости учета хомутов в расчетах выполняем проверку условия

$$q_{sw} \geq 0,25 \cdot R_{bt} \cdot b ,$$

$$0,25 \cdot R_{bt} \cdot b = 0,25 \cdot 1,05 \cdot 200 = 52,50 \frac{\text{Н}}{\text{мм}} .$$

Поскольку $q_{sw} = 114,50 \frac{\text{Н}}{\text{мм}} > 52,50 \frac{\text{Н}}{\text{мм}}$, в расчетах хомуты учитываем полностью и значение M_b определяем по формуле (3.23):

$$M_b = 1,5 \cdot R_{bt} \cdot b \cdot h_o^2 = 1,5 \cdot 1,05 \cdot 200 \cdot 370^2 = 43,12 \text{ кН} \cdot \text{м} .$$

3. Определяем длину проекции наиболее невыгодного наклонного сечения в соответствии с п. 3.32 [5] $c = \sqrt{\frac{M_b}{q_1}}$, здесь q_1 принимаем равным величине равномерно распределенной нагрузки $q_1 = q$.

Так как $c = \sqrt{\frac{43,12}{32}} = 1160,80 \text{ мм} > \frac{2 \cdot h_o}{1 - 0,5 \frac{q_{sw}}{R_{bt} \cdot b}} = \frac{2 \cdot 370}{1 - 0,5 \frac{114,50}{1,05 \cdot 200}} = 1013,70 \text{ мм}$, значение c принимаем равным 1161 мм , что также больше $2h_o = 2 \cdot 370 = 740$ мм .

Тогда $c_o = 2h_o = 740$ мм и $Q_{sw} = 0,75 \cdot q_{sw} \cdot c_o = 0,75 \cdot 114,50 \cdot 740 = 63,55$ кН, а $Q_b = \frac{M_b}{c} = \frac{43,12 \cdot 10^6}{1161} = 37,14$ кН, $Q = Q_{max} - q \cdot c = 137,50 - 32 \cdot 1,161 = 100,35$ кН.

4. Проверяем условие (3.44) [5]:

$$Q \leq Q_b + Q_{sw},$$

$$Q_b + Q_{sw} = 37,14 + 63,55 = 100,69 \text{ кН},$$

$Q = 100,35 \text{ кН} < 100,69 \text{ кН}$ – условие выполняется, прочность обеспечена.

3.2. ЗАДАНИЯ И ИСХОДНЫЕ ДАННЫЕ К ЗАДАЧАМ ДЛЯ САМОСТОЯТЕЛЬНОГО РЕШЕНИЯ

Задание 1. Определить площадь продольной растянутой арматуры A_s изгибаемого элемента по следующим исходным данным:

№ варианта	Размеры сечения, мм		Класс бетона	Класс растянутой арматуры	Величина a , мм	Расчетный изгибающий момент M , кН·м
	b	h				
1	200	450	B20	A400	25	120
2	250	550	B25	A400	30	210
3	300	600	B30	A400	30	300
4	120	220	B15	A300	35	11,5
5	350	750	B30	A300	40	320
6	150	300	B25	A300	50	47
7	150	400	B30	A240	50	60
8	200	400	B30	A300	60	120
9	200	500	B25	A400	50	100
10	200	600	B30	A300	20	50

Задание 2. Определить площадь продольной растянутой A_s и сжатой A'_s арматуры в изгибаемом элементе по следующим исходным данным:

№ варианта	Размеры сечения, мм		Класс бетона	Класс арматуры		Величина защитного слоя, мм		Расчетный изгибающий момент M , кН·м
	b	h		растянутой	сжатой	a	a'	

1	2	3	4	5	6	7	8	9
1	260	640	B20	A300	A300	25	25	240

Продолжение таблицы

1	2	3	4	5	6	7	8	9
2	280	560	B25	A400	A240	30	30	280
3	250	520	B25	A400	A300	30	30	195
4	300	700	B30	A400	A300	35	40	425
5	200	480	B20	A400	A300	40	50	135
6	400	800	B40	A300	A300	50	40	152
7	500	1000	B30	A400	A240	40	50	54
8	300	600	B25	A300	A300	35	25	82
9	350	700	B30	A400	A240	40	30	500
10	300	740	B20	A300	A300	25	30	550

Задание 3. Определить площадь продольной растянутой арматуры A_s изгибаемого элемента по следующим исходным данным:

№ варианта	Размеры сечения, мм		Класс бетона	Класс арматуры		Количество стержней и \varnothing сжатой арматуры	Величина защитного слоя a , мм	Расчетный изгибающий момент M , кН·м
	b	H		растянутой	сжатой			
1	300	650	B25	A400	A300	3 \varnothing 22	25	410
2	240	540	B20	A400	A400	2 \varnothing 20	25	210
3	320	730	B25	A400	A300	3 \varnothing 18	30	460
4	300	550	B30	A400	A400	4 \varnothing 12	30	280
5	250	220	B15	A400	A240	2 \varnothing 16	35	40
6	350	700	B20	A400	A300	3 \varnothing 20	35	450
7	290	590	B25	A400	A400	2 \varnothing 18	30	260
8	350	750	B30	A400	A300	2 \varnothing 22	25	520
9	350	800	B25	A400	A240	4 \varnothing 16	25	330
10	300	250	B20	A400	A240	2 \varnothing 20	30	50

Задание 4. Подобрать арматуру и определить оптимальные размеры балки прямоугольного сечения по следующим исходным данным:

№ варианта	Класс бетона	Класс арматуры	Изгибающий момент M , кН·м
1	2	3	4
1	B15	A300	45
2	B20	A300	35
3	B25	A300	30
4	B30	A400	40
5	B35	A400	68

6	B40	A300	110
---	-----	------	-----

Продолжение таблицы

1	2	3	4
7	B20	A300	87
8	B30	A400	92
9	B45	A300	145
10	B25	A300	50

Задание 5. Определить несущую способность железобетонной балки прямоугольного сечения по следующим исходным данным:

№ варианта	Размеры сечения, мм		Класс арматуры	Площадь сечения арматуры, мм ²	Класс бетона
	<i>b</i>	<i>h</i>			
1	220	400	A400	509	B15
2	1000	100	A240	302	B20
3	120	220	A400	314,2	B25
4	260	600	A400	942	B30
5	200	460	A400	982	B15
6	200	400	A400	760	B15
7	150	300	A300	1609	B20
8	200	500	A300	1848	B25
9	300	600	A400	2463	B30
10	300	700	A240	4826	B35

Задание 6. Определить несущую способность железобетонной балки прямоугольного сечения по следующим исходным данным:

№ варианта	Размеры сечения, мм		Площадь сечения арматуры, мм ²		Класс арматуры		Класс бетона	Изгибающий момент <i>M</i> , кН·м
	<i>b</i>	<i>h</i>	растянутой	сжатой	растянутой	сжатой		
1	200	400	760	226	A400	A300	B15	82
2	500	600	3770	628	A300	A300	B20	64
3	200	500	3217	509	A400	A300	B40	130
4	400	800	4072	616	A300	A400	B35	210
5	300	600	1520	452	A400	A300	B30	50
6	200	400	2513	628	A400	A400	B15	60
7	400	600	2036	982	A300	A400	B20	120
8	200	600	2463	616	A300	A300	B25	80
9	400	800	3217	1018	A400	A400	B30	142
10	300	800	1847	308	A300	A400	B35	90

Задание 7. Определить площадь продольной растянутой арматуры A_s изгибаемого элемента таврового сечения по следующим исходным данным:

№ варианта	Размеры сечения, мм				Класс бетона	Класс арматуры	Величина защитного слоя a , мм	Изгибающий момент M , кН·м
	b	h	b'_f	h'_f				
1	200	220	580	30	B20	A400	40	10
2	240	400	460	70	B15	A400	40	120
3	300	450	740	80	B25	A300	80	145
4	180	470	1200	40	B20	A300	40	115
5	350	540	620	160	B30	A400	60	220
6	150	640	450	100	B25	A300	50	300
7	200	350	600	50	B20	A300	70	250
8	280	300	700	40	B25	A400	40	160
9	210	390	650	30	B20	A300	50	98
10	200	500	540	80	B30	A400	50	275

Задание 8. Определить несущую способность железобетонной балки таврового сечения по следующим исходным данным:

№ варианта	Размеры сечения, мм				Класс бетона	Арматура A_s	
	b	h	b'_f	h'_f		класс	площадь, мм ²
1	250	400	1400	60	B20	A300	942
2	200	300	1200	50	B30	A300	982
3	300	400	1800	100	B15	A400	2463
4	450	450	2000	120	B40	A400	4076
5	200	420	700	70	B25	A300	1609
6	170	350	800	60	B20	A400	1520
7	220	480	1100	120	B35	A300	1964
8	250	600	1000	110	B20	A300	2036
9	300	550	1300	80	B30	A400	2454
10	500	500	1200	70	B25	A300	2281

Задание 9. Определить прочность наклонного сечения по поперечной силе для железобетонной балки прямоугольного сечения, армированной двумя плоскими каркасами, по следующим исходным данным:

№ варианта	Размеры сечения, мм		Класс бетона	Характеристика поперечного армирования			Поперечная сила Q , кН
	b	h		\varnothing , мм	класс	шаг S_s , мм	
1	2	3	4	5	6	7	8
1	200	400	B15	5	B500	150	88

Продолжение таблицы

1	2	3	4	5	6	7	8
2	150	300	B20	6	B500	200	40
3	200	500	B30	5	A240	250	120
4	300	600	B35	10	A400	350	62
5	300	700	B30	8	A240	300	96
6	300	800	B40	12	A300	250	136
7	300	600	B35	5	B500	180	78
8	400	800	B30	12	A400	400	164
9	200	600	B25	6	B500	100	54,8
10	400	600	B20	8	A300	350	72,4

Задание 10. Проверить несущую способность железобетонной колонны по следующим исходным данным:

№ варианта	Геометрические размеры колонны			Арматура A_s		Класс бетона	Нагрузка	
	b , мм	h , мм	l_0 , м	класс	площадь, мм ²		N , кН	N_b , кН
1	300	300	3,2	A400	804	B20	1100	920
2	300	500	6,0	A300	2464	B30	710	500
3	350	350	4,2	A300	2464	B25	2100	1600
4	400	600	7,2	A400	1885	B25	950	680
5	250	250	2,8	A400	1256	B20	760	450
6	350	450	5,6	A300	1018	B25	640	400
7	400	400	6,0	A400	3217	B25	2500	2100
8	300	400	4,7	A400	1256	B20	520	380
9	300	300	6,5	A300	2464	B30	760	530
10	300	600	3,6	A400	804	B25	620	84

Задание 11. Подобрать площадь сечения рабочей арматуры железобетонной колонны по следующим исходным данным:

№ варианта	Геометрические размеры колонны			Класс бетона	Класс арматуры	Нагрузка, кН	
	b , мм	h , мм	$H=l_0$, м			N	N_l
1	300	300	4,8	B15	A300	920	92
2	400	400	5,2	B25	A300	1200	140
3	500	500	6,0	B30	A400	1200	200
4	300	300	3,6	B20	A240	1400	240
5	600	600	4,5	B30	A300	2500	400
6	400	400	6,2	B15	A300	2000	120
7	300	300	5,6	B25	A240	840	60
8	500	500	6,4	B25	A240	1000	100
9	500	500	4,0	B30	A400	1900	300
10	600	600	7,1	B20	A300	1700	250

4. КАМЕННЫЕ И АРМОКАМЕННЫЕ КОНСТРУКЦИИ

4.1. РАСЧЕТ ЭЛЕМЕНТОВ НЕАРМИРОВАННЫХ КАМЕННЫХ КОНСТРУКЦИЙ

Расчет элементов неармированных каменных конструкций при центральном сжатии следует производить по формуле

$$N \leq m_g \varphi R A, \quad (4.1)$$

где N – расчетная продольная сила; m_g – коэффициент, учитывающий снижение несущей способности от влияния длительно действующей нагрузки и определяемый по формуле (4.8); φ – коэффициент продольного изгиба; R – расчетное сопротивление кладки сжатию; A – площадь поперечного сечения элемента.

При меньшем размере прямоугольного поперечного сечения элементов $h \geq 30$ см (или с меньшим радиусом инерции элементов любого сечения $i \geq 8,7$ см) коэффициент m_g следует принимать равным единице.

Коэффициент продольного изгиба φ для элементов постоянно по длине сечения следует принимать по табл. 18 [6] или табл. П.4.3 в зависимости от гибкости элемента

$$\lambda_i = \frac{l_0}{i} \quad (4.2)$$

или для прямоугольного сплошного сечения при отношении

$$\lambda_h = \frac{l_0}{h}, \quad (4.3)$$

и упругой характеристики кладки α , принимаемой по табл. П.4.8.

В формулах (4.2) и (4.3): i – наименьший радиус инерции сечения элемента; h – меньший размер прямоугольного сечения; l_0 – расчетная высота (длина) элемента, определяемая согласно следующим указаниям: расчетные высоты стен и столбов l_0 при определении коэффициентов продольного изгиба φ в зависимости от условий опирания их на горизонтальные опоры следует принимать:

а) при неподвижных шарнирных опорах $l_0 = H$ (рис. 4.1, а);

б) при упругой верхней опоре и жестком защемлении в нижней опоре:

– для однопролетных зданий $l_0 = 1,5H$,

– для многопролетных зданий $l_0 = 1,25H$ (рис. 4.1, б);

в) для свободно стоящих конструкций $l_0 = 2H$ (рис. 4.1, в);

г) для конструкций с частично защемленными опорными сечениями принимается с учетом фактической степени защемления, но не менее $l_0 = 0,8H$, где H – расстояние между перекрытиями или другими горизонтальными опорами, при железобетонных горизонтальных опорах – расстояние между ними в свету.

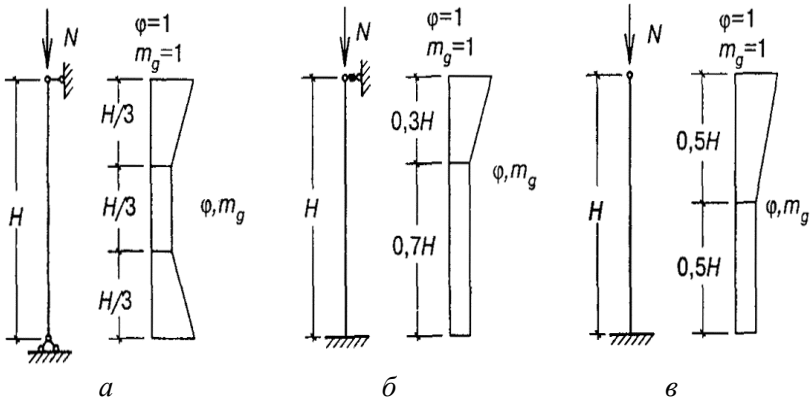


Рис. 4.1. Коэффициенты ϕ и m_g по высоте сжатых стен и столбов: а – шарнирно опертых на неподвижные опоры; б – защемленных внизу и имеющих верхнюю упругую опору; в – свободно стоящих

Расчет внецентренно сжатых неармированных элементов каменных конструкций следует производить по формуле

$$N \leq m_g \phi_l R A_c \omega, \quad (4.4)$$

где A_c – площадь расчетной сжатой части сечения (рис. 4.2), которая рассчитывается в предположении прямоугольной эпюры напряжений сжатия (см. рис. 5 [6]) и определяется из условия, что ее центр тяжести совпадает с точкой приложения расчетной продольной силы N , ϕ_l – коэффициент, определяемый по формуле

$$\varphi_l = \frac{\varphi + \varphi_c}{2}. \quad (4.5)$$

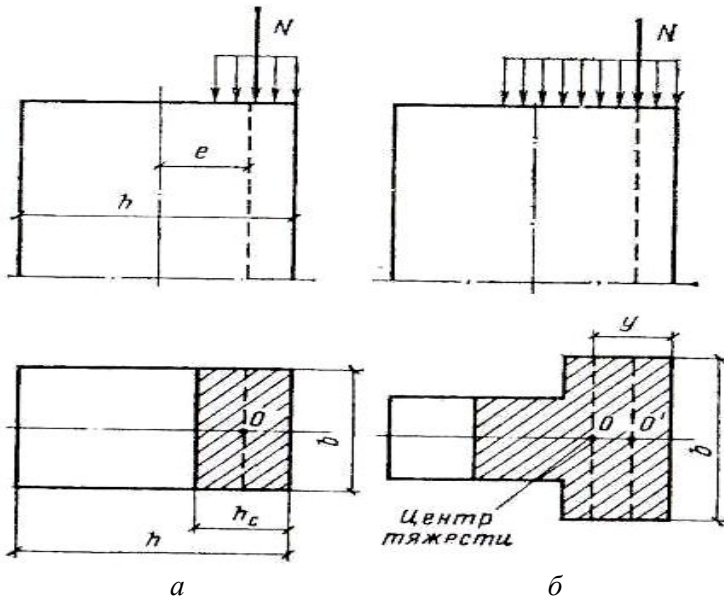


Рис. 4.2. Внецентренно сжатые элементы:
а – прямоугольного сечения; *б* – таврового сечения

Положение границы площади A_c определяется из условия равенства нулю статического момента этой площади относительно ее центра тяжести для прямоугольного сечения

$$A_c = A \left(1 - \frac{2e_0}{h} \right). \quad (4.6)$$

В формулах (4.4)–(4.6) R – расчетное сопротивление кладки сжатию; A – площадь сечения элемента; h – высота сечения в плоскости действия изгибающего момента; e_0 – эксцентриситет расчетной силы N относительно центра тяжести сечения; φ – коэффициент продольного изгиба для всего сечения в плоскости действия изгибающего момента, определяемый по расчетной высоте элемента l_0 в соответствии с п. 4.2 [6] и табл. П.4.3; φ_c – коэффициент про-

дольного изгиба для сжатой части сечения, определяемый по фактической высоте элемента H согласно п. 4.7 [6] в плоскости действия изгибающего момента при отношении $\lambda_{hc} = H/h_c$ или гибкости $\lambda_{ic} = H/i_c$, где h_c и i_c – высота и радиус инерции сжатой части поперечного сечения A_c в плоскости действия изгибающего момента. Для прямоугольного сечения $h_c = h - 2e_0$. Для таврового сечения (при $e_0 > 0,45y$) допускается приближенно принимать $A_c = 2(y - e_0)b$ и $h_c = 2(y - e_0)$, где y – расстояние от центра тяжести сечения элемента до его края в сторону эксцентриситета; b – ширина сжатой полки или толщина стенки таврового сечения в зависимости от направления эксцентриситета; ω – коэффициент, учитывающий фактическую неравномерность сжимающих напряжений по высоте сечения, для прямоугольного сечения определяем по табл. 4.1.

Таблица 4.1

Значения w для сечений каменной кладки

Вид кладки	Сечение произвольной формы	Прямоугольное сечение
1. Кладка всех видов, кроме указанных в поз. 2	$1 + \frac{e_0}{2y} \leq 1,45$	$1 + \frac{e_0}{h} \leq 1,45$
2. Кладка из керамических кирпича, камней и блоков пустотностью более 25 %; из камней и крупных блоков, изготовленных из ячеистых и крупнопористых бетонов; из природных камней (включая бут)	1	1

Примечание. Если $2y < h$, то при определении коэффициента w вместо $2y$ следует принимать h .

Коэффициент, учитывающий влияние длительной нагрузки m_g , определяем по формуле

$$m_g = 1 - \eta \frac{N_g}{N} \left(1 + \frac{1,2e_{0g}}{h} \right), \quad (4.7)$$

где N_g – расчетная продольная сила от длительных нагрузок; η – коэффициент, принимаемый по табл. 20 [6] или по табл. П.4.4; e_{0g} – эксцентриситет силы N_g .

Расчет каменных конструкций на смятие (местное сжатие) следует производить по формуле

$$N_c \leq \Psi d R_c A_c, \quad (4.8)$$

где N_c – продольная сжимающая сила от местной нагрузки; A_c – площадь смятия; $d = 1,5 - 0,5\Psi$, здесь Ψ – коэффициент полноты эпюры давления от местной нагрузки ($\Psi = 1$ – при прямоугольной эпюре давления, $\Psi = 0,5$ – при треугольной); R_c – расчетное сопротивление кладки на смятие, определяемое согласно указаниям п. 4.14 [6].

4.2. РАСЧЕТ ПРОЧНОСТИ ЭЛЕМЕНТОВ АРМИРОВАННОЙ КЛАДКИ

Расчет элементов с сетчатым армированием при центральном сжатии следует производить по формуле

$$N \leq m_g \varphi R_{sk} A, \quad (4.9)$$

где N – расчетная продольная сила; R_{sk} – расчетное сопротивление при центральном сжатии, при этом $R_{sk} \leq 2R$.

Расчет внецентренно сжатых элементов с сетчатым армированием при малых эксцентриситетах следует производить по формуле

$$N \leq m_g \varphi_1 R_{skb} A_c \omega, \quad (4.10)$$

а при прямоугольном сечении

$$N \leq m_g \varphi_1 R_{skb} A \left(1 - \frac{2e_0}{h} \right) \omega, \quad (4.11)$$

где R_{skb} – расчетное сопротивление армированной кладки при внецентренном сжатии, $R_{skb} \leq 2R$, определяемое при марке раствора 50 и выше по формуле

$$R_{skb} = R + \frac{2\mu R_s}{100} \left(1 - \frac{2e_0}{y} \right), \quad (4.12)$$

а при марке раствора менее 25 (при проверке прочности кладки в процессе ее возведения) по формуле

$$R_{skb} = R_l + \frac{2\mu R_s}{100} \cdot \frac{R_l}{R_{25}} \left(1 - \frac{2e_0}{y} \right). \quad (4.13)$$

Остальные величины имеют те же значения, что и в формулах (4.1)–(4.7).

4.3. ПРИМЕРЫ РАСЧЕТА

Задача

Дано: центрально-нагруженный столб, опирающийся на стену монолитного перекрытия. Столб из силикатного кирпича марки 125, размерами 510×640 мм, высотой $H = 3800$ мм. Раствор цементный марки 50 с суперпластифицирующими добавками.

Определить: прочность центрально нагруженного столба.

Решение.

1. Определяем характеристики материалов.

По табл. П.4.1 для кирпича марки 125 при марке раствора 50 расчетное сопротивление кладки сжатию $R = 1,70$ МПа. Так как толщина элемента более 300 мм, то влияние длительного действия нагрузки не учитывается и, следовательно, $m_g = 1$. Согласно прил. 4 расчетная высота столба $l_o = 0,8H = 0,8 \cdot 3800 = 3040$ мм.

Гибкость столба $\lambda = \frac{l_o}{h} = \frac{3040}{510} = 5,96$. По табл. П.4.6 упругая характеристика кладки из кирпича марки 125 на растворе марки 50 составляет $\alpha = 1000$. Коэффициент продольного изгиба кладки столба по табл. П.4.3 $\varphi = 0,96$.

2. Определяем несущую способность (прочность) каменного столба по формуле

$$N = m_g \cdot \varphi \cdot R \cdot A = 1,0 \cdot 0,96 \cdot 1,70 \cdot 510 \cdot 640 = 532,58 \text{ кН}.$$

4.3. ЗАДАНИЕ И ИСХОДНЫЕ ДАННЫЕ К ЗАДАЧАМ ДЛЯ САМОСТОЯТЕЛЬНОГО РЕШЕНИЯ

Задание. Определить прочность центрально нагруженного каменного столба при различном опирании с учетом жесткой конструктивной схемы здания по следующим исходным данным:

№ варианта	Геометрические размеры, мм			Марка раствора	Вид каменной кладки	Марка кладки	Вид перекрытия (способ опирания)
	b	h	$H = l_0$				
1	510	640	4200	25	Силикатный кирпич	150	Шарнирное
2	640	640	6400	50	Глиняный пластический прессованный кирпич	250	Сборное железобетонное перекрытие
3	510	770	7400	50	Камень керамический	125	Монолитное перекрытие
4	390	790	5300	25	Бетонные блоки	75	Шарнирное
5	790	790	8700	50	Бетонные блоки	100	Свободно стоящая конструкция
6	510	640	6500	100	Силикатный кирпич	125	Сборное железобетонное перекрытие
7	590	800	4000	25	Блоки из ячеистого бетона	100	Шарнирное
8	510	770	5200	75	Кирпич глиняный пустотный	300	Частичное защемление на опорах
9	610	640	3900	50	Кирпич пластического прессования	125	Монолитное перекрытие
10	590	800	8200	75	Блоки бетонные с пустотами	75	Шарнирное

5. МЕТАЛЛИЧЕСКИЕ КОНСТРУКЦИИ

5.1. РАСЧЕТ ЭЛЕМЕНТОВ СТАЛЬНЫХ КОНСТРУКЦИЙ

Элементы стальных конструкций рассчитывают по несущей способности (на прочность и устойчивость) и по деформациям.

Растянутые элементы рассчитывают на прочность, сжатые – на устойчивость и прочность (только в том случае, если сечение элемента ослаблено отверстиями).

Расчет на прочность элементов, подверженных центральному растяжению или сжатию силой N , следует выполнять по формуле

$$\frac{N}{A_n} \leq R_y \gamma_c, \quad (5.1)$$

где A_n – площадь поперечного сечения (нетто); γ_c – коэффициент условий работы, принимаемый по табл. П.5.1.

Расчет на прочность растянутых элементов конструкций из стали с отношением $R_u / \gamma_u > R_y$, эксплуатация которых возможна и после достижения металлом предела текучести, следует выполнять по формуле

$$\frac{N}{A_n} \leq \frac{R_u \gamma_c}{\gamma_u}, \quad (5.2)$$

где γ_u – коэффициент надежности.

Расчет на устойчивость сплошностенчатых элементов, подверженных центральному сжатию силой N , следует выполнять по формуле

$$\frac{N}{\varphi A_n} \leq R_y \gamma_c. \quad (5.3)$$

Величина коэффициента φ определяется по табл. П.5.2 в зависимости от гибкости λ и марки стали.

Расчет на прочность элементов (кроме балок с гибкой стенкой, с перфорированной стенкой и подкрановых балок), изгибаемых в одной из главных плоскостей, следует выполнять по формулам

$$\frac{M}{W_{n,\min}} \leq R_y \gamma_c, \quad (5.4)$$

$$\tau = \frac{Q S}{I t} \leq R_s \gamma_c . \quad (5.5)$$

В формулах (5.4), (5.5) M – изгибающий момент от расчетных нагрузок; $W_{n,\min}$ – минимальный момент сопротивления сечения с учетом ослаблений; Q – расчетная поперечная сила; S – статический момент сечения относительно нейтральной оси; I – момент инерции сечения относительно нейтральной оси; t – толщина стенки.

Справочные данные, необходимые для расчетов металлических конструкций, приведены в прил. 5.

5.2. ПРИМЕРЫ РАСЧЕТА

Задача 1

Дано: Форма сечения \perp . Расчетное усилие 510 кН. Сталь марки С345. Коэффициент условий работы $\gamma_c = 0,9$.

Требуется: подобрать сечение растянутых элементов из прокатных профилей.

Решение.

1. Определяем характеристики материалов.

По табл. П.5.3 для стали марки С345 $R_y = 300$ МПа .

2. Из условия прочности (5.1) определяем площадь поперечного сечения:

$$A_n = \frac{N}{R_y \cdot \gamma_c} = \frac{510 \cdot 10^3}{300 \cdot 0,9} = 1890 \text{ мм}^2 .$$

3. По табл. П.5.4 для равнобокого уголка подбираем сечение:

$\perp 125 \times 9$, $A = 2200 \text{ мм}^2$.

Задача 2

Дано: Форма сечения I. Размеры сечения (номер профиля) № 24. Коэффициент условий работы $\gamma_c = 0,9$.

Требуется: проверить прочность растянутого элемента из прокатного профиля.

Решение.

1. Определяем характеристики материалов.

По табл. П.5.3 для стали двутавровой балки согласно номера профиля принимаем $h = 240$ мм, $b = 115$ мм, $d = 5,60$ мм, $t = 9,50$ мм, $A = 34,80 \text{ см}^2 = 3480 \text{ мм}^2$.

2. Выполняем проверку условия прочности (5.1):

$$\frac{N}{A_n} \leq R_y \cdot \gamma_c,$$

$$\frac{N}{A_n} = \frac{980 \cdot 10^3}{34,80 \cdot 10^2} = 281,61 \frac{\text{Н}}{\text{мм}^2} = 281,61 \text{ МПа}.$$

Так как $281,61 \text{ МПа}$ больше $R_y \cdot \gamma_c = 250 \cdot 0,9 = 225 \text{ МПа}$ – условие не соблюдается, следовательно, необходимо увеличить размеры сечения.

3. Принимаем номер профиля № 30 с размерами: $h = 300$ мм, $b = 135$ мм, $d = 6,50$ мм, $t = 10,20$ мм, $A = 46,50 \text{ см}^2 = 4650 \text{ мм}^2$.

$$\text{Тогда } \frac{N}{A_n} = \frac{980 \cdot 10^3}{46,50 \cdot 10^2} = 210,75 \frac{\text{Н}}{\text{мм}^2} = 210,75 \text{ МПа} < 225 \text{ МПа}$$

– условие соблюдается, прочность обеспечена.

Задача 3

Дано: Форма сечения $\times I \times$. Расчетное усилие 870 кН . Марка стали С235. Расчетная длина $l_{ef} = 4700 \text{ мм}$. Коэффициент условий работы $\gamma_c = 0,8$.

Требуется: подобрать сечение и проверить устойчивость сжатых элементов относительно оси $x-x$ $\left(\varphi \rightarrow \frac{l_{ef}}{i_x} \right)$.

Решение.

1. Определяем характеристики материалов.

По табл. П.5.3 для стали марки С235 принимаем $R_y = 230 \text{ МПа}$.

2. Из условия прочности (5.3), предварительно принимая $\varphi = 0,8$, находим площадь сечения:

$$A = \frac{N}{\varphi \cdot R_y \cdot \gamma_c} = \frac{870 \cdot 10^3}{0,8 \cdot 230 \cdot 0,8} = 5910 \text{ мм}^2.$$

По табл. П.5.4 подбираем размер сечения I 36 с основными размерами: $h = 360 \text{ мм}$, $b = 145 \text{ мм}$, $t = 12,30 \text{ мм}$, $A = 6190 \text{ мм}^2$, $i = 147 \text{ мм}$.

3. Определяем гибкость элемента:

$$\lambda = \frac{l_{ef}}{i} = \frac{4700}{147} = 32.$$

По табл. П.5.1 уточняем φ в зависимости от λ и R_y , $\varphi = 925,8$ (значение φ увеличено в 1000 раз).

4. Согласно условию прочности

$$\frac{N}{\varphi \cdot A} \leq R_y \cdot \gamma_c,$$

$$\frac{N}{\varphi \cdot A} = \frac{870 \cdot 10^3}{0,93 \cdot 6190} = 151,13 \frac{\text{Н}}{\text{мм}^2} = 151,13 \text{ МПа}.$$

Так как $151,13 \text{ МПа}$ меньше $R_y \cdot \gamma_c = 230 \cdot 0,8 = 184 \text{ МПа}$ – условие выполняется, устойчивость обеспечена.

Задача 4

Дано: Форма сечения I. Марка стали С255. Изгибающий момент $M = 14 \text{ кН} \cdot \text{м}$, поперечная сила $Q = 13 \text{ кН}$. Пролет

$L = 4200 \text{ мм}$, $\left[\frac{f}{l} \right] = \frac{1}{200}$. ГОСТ 380–71 – для γ_m , коэффициент условий $\gamma_c = 0,8$, усредненный коэффициент надежности по нагрузке $\gamma_{ni} = 1,15$.

Требуется: подобрать сечение, проверить прочность и жесткость изгибаемых элементов из прокатных профилей.

Решение.

1. Определяем характеристики материалов.

По табл. П.5.3 для стали марки С255 принимаем $R_y = 250 \text{ МПа}$, $R_{yn} = 255 \text{ МПа}$, модуль упругости стали $E = 2,1 \cdot 10^5 \text{ МПа}$.

2. Подбор сечения осуществляем из условия (5.4):

$$W_x^{\text{тр}} = \frac{M}{R_y \cdot \gamma_c} = \frac{14 \cdot 10^6}{250 \cdot 0,8} = 70000 \text{ мм}^3 = 70 \text{ см}^3.$$

3. По табл. П.5.4 подбираем балку двутавровую номер профиля 14 с основными размерами I 14: $h = 140 \text{ мм}$, $b = 73 \text{ мм}$, $d = 4,90 \text{ мм}$, $t = 7,50 \text{ мм}$, $A = 17,40 \text{ см}^2$, $I_x = 572 \text{ см}^4$, $W_x = 81,70 \text{ см}^3$, $i_x = 5,70 \text{ см}$, $S_x = 46,80 \text{ см}^3$, $I_y = 41,90 \text{ см}^4$, $W_y = 11,50 \text{ см}^3$, $i_y = 1,55 \text{ см}$.

4. Выполняем проверку прочности:

– по нормальным напряжениям

$$\sigma = \frac{M}{W_x} \leq R_y \cdot \gamma_c, \quad \frac{M}{W_x} = \frac{14 \cdot 10^6}{81700} = 171,36 \text{ МПа}.$$

Так как $171,36 \text{ МПа}$ меньше $R_y \cdot \gamma_c = 250 \cdot 0,8 = 200 \text{ МПа}$ – условие выполняется.

– по касательным напряжениям

$$\tau = \frac{Q \cdot S}{I \cdot t} \leq R_s \cdot \gamma_c,$$

$$\frac{Q \cdot S}{I \cdot t} = \frac{13 \cdot 10^3 \cdot 46800}{5720000 \cdot 7,50} = 14,18 \text{ МПа}.$$

Так как $14,18 \text{ МПа}$ меньше $R_s \cdot \gamma_c = 0,58 \frac{R_{yn}}{\gamma_m} \gamma_c = 0,58 \frac{255}{1,05} 0,8 = 112,70 \text{ МПа}$ – условие выполняется.

Оба условия выполняются. Прочность обеспечена.

5. Выполняем проверку жесткости из условия

$$\frac{f}{l} = \frac{M_n \cdot l}{10E \cdot I} \leq \left[\frac{f}{l} \right],$$

$$M_n = \frac{M}{\gamma_{ni}} = \frac{14 \cdot 10^6}{1,15} = 12,17 \text{ кН} \cdot \text{м},$$

$$\frac{M_n \cdot l}{10E \cdot I} = \frac{12,17 \cdot 10^6 \cdot 4200}{10 \cdot 2,1 \cdot 10^5 \cdot 5720000} = 0,004.$$

$\frac{f}{l} = 0,004 < \left[\frac{f}{l} \right] = 0,005$ – условие выполняется, жесткость обеспечена.

5.3. ЗАДАНИЯ И ИСХОДНЫЕ ДАННЫЕ К ЗАДАЧАМ ДЛЯ САМОСТОЯТЕЛЬНОГО РЕШЕНИЯ

Задание 1. Подобрать сечение растянутых элементов из прокатных профилей.




№ варианта	Форма сечения	Расчетное усилие, кН	Марка стали	γ_c
1		480	C345	0,90
2		800	C375	1,00
3		920	C285	0,90
4		740	C235	0,90
5		920	C245	1,00
6		690	C245	1,00
7		570	C245	0,95
8		860	C255	0,95
9		770	C275	1,00
10		1200	C285	0,90

Задание 2. Проверить прочность растянутых элементов из прокатных профилей (при необходимости размеры сечений увеличить).








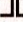


№ варианта	Форма сечения	Расчетное усилие, кН	Размеры сечения	Марка стали	γ_c
1		790	2N20	C245	1,0
2		920	N24	C255	0,9
3		1100	$d_1=30$ мм $d_2=70$ мм	C345	1,0
4		1500	$d=60$ мм	C235	0,9
5		870	N18	C285	1,0
6		690	N24	C275	0,9
7		560	N10	C255	1,0
8		480	N12	C345	0,9
9		360	2L10x8	C440	1,0
10		290	L90x7	C375	0,9

Задание 3. Подобрать сечение и проверить устойчивость сжатых элементов относительно оси $x-x$ ($\varphi \rightarrow \lambda_x = l_{ef} / i_x$).

№ варианта	Форма сечения	Расчетное усилие, кН	Расчетная длина l_{ef} , см	Марка стали	γ_c
1		880	420	C235	0,80
2		920	540	C255	0,85
3		460	250	C245	0,90
4		580	300	C345	0,95
5		760	680	C235	0,80
6		1050	360	C375	0,85
7		1150	470	C440	0,90

8		1200	600	C235	0,95
9		900	270	C245	0,85
10		850	720	C255	0,90

Задание 4. Подобрать сечение, проверить прочность и жесткость изгибаемых элементов, выполненных из прокатных профилей.

№ варианта	Форма сечения	Усилия		ГОСТ, ТУ (для γ_m)	Пролет l , м	$[f/l]$	Марка стали	γ_c
		M , кН·м	Q , кН					
1		18	17	ГОСТ 380–71	4,4	1/200	C255	0,8
2		61	27	ГОСТ 19282–73	9	1/250	C235	0,85
3		20	10	ТУ 14-1 3023–80	3,1	1/300	C275	0,9
4		27	18	ГОСТ 23570–79	6,0	1/350	C285	0,95
5		39	22	ГОСТ 10706–76	7,2	1/400	C245	0,8
6		10	9	ГОСТ 19281–73	2,8	1/450	C345	0,85
7		23	15	ТУ 14-1 1308–75	5,6	1/300	C235	0,9
8		32	20	ГОСТ 10705–80	6,4	1/350	C235	0,95
9		12	8	ГОСТ 23570–79	3,2	1/500	C375	0,85
10		29	18	ТУ 14-1 3023–80	5,1	1/250	C255	0,9

Примечания: 1. $M_n = M / \gamma_n$, здесь γ_n – усредненный коэффициент надежности по нагрузке, равный 1,2. 2. Если условия прочности и жесткости не соблюдаются, необходимо увеличить размеры сечения и выполнить перерасчет.

6. ДЕРЕВЯННЫЕ КОНСТРУКЦИИ

Деревянные конструкции рассчитывают по несущей способности и деформациям. Расчет конструкций производится по правилам строительной механики в предположении их упругой работы.

6.1. ОБЩИЕ ПРИНЦИПЫ РАСЧЕТА ПО ПРОЧНОСТИ

Расчет центрально растянутых элементов следует производить по формуле

$$\frac{N}{F_{\text{нт}}} \leq R_p, \quad (6.1)$$

где N – расчетная продольная сила; R_p – расчетное сопротивление древесины растяжению вдоль волокон; $F_{\text{нт}}$ – площадь поперечного сечения элемента (нетто). При этом ослабления, расположенные на участке длиной менее 200 мм, следует принимать совмещенными в одном сечении.

Расчет центрально сжатых элементов постоянного цельного сечения следует производить по формулам:

а) на прочность

$$\frac{N}{F_{\text{нт}}} \leq R_c, \quad (6.2)$$

б) на устойчивость

$$\frac{N}{\varphi F_{\text{расч}}} \leq R_c, \quad (6.3)$$

где R_c – расчетное сопротивление древесины сжатию вдоль волокон; φ – коэффициент продольного изгиба; $F_{\text{нт}}$ – ослабленная площадь поперечного сечения элемента (нетто); $F_{\text{расч}}$ – расчетная площадь поперечного сечения элемента на устойчивость.

Коэффициент продольного изгиба φ следует определять:

– при гибкости элемента $\lambda \leq 70$

$$\varphi = 1 - a \left(\frac{\lambda}{100} \right)^2, \quad (6.4)$$

где коэффициент $a = 0,8$ – для древесины; $a = 1,0$ – для фанеры.

– при гибкости элемента $\lambda > 70$

$$\varphi = \frac{A}{\lambda^2}, \quad (6.5)$$

где коэффициент $A = 3000$ – для древесины; $A = 2500$ – для фанеры.

Расчет изгибаемых элементов на прочность по нормальным напряжениям следует производить по формуле

$$\frac{M}{W_{\text{расч}}} \leq R_{\text{и}}, \quad (6.6)$$

где M – изгибающий момент от расчетного сочетания нагрузок; $R_{\text{и}}$ – расчетное сопротивление древесины изгибу; $W_{\text{расч}}$ – расчетный момент сопротивления рассматриваемого поперечного сечения, определяемого для цельных элементов по площади сечения нетто, $W_{\text{расч}} = W_{\text{нт}}$. При этом ослабления, расположенные на участках длиной до 200 мм, принимают совмещенными в одном сечении.

Помимо проверки прочности балки на нормальные напряжения, изгибаемые элементы следует рассчитывать на действие касательных напряжений в зонах возникновения наибольших поперечных сил (возле опор). Расчет следует выполнять по формуле

$$\frac{Q S_{\text{бр}}}{J_{\text{бр}} b_{\text{расч}}} \leq R_{\text{ск}}, \quad (6.7)$$

где Q – расчетная поперечная сила; $S_{\text{бр}}$, $J_{\text{бр}}$ – соответственно статический момент брутто сдвигаемой части поперечного сечения элемента относительно нейтральной оси и момент инерции всего сечения; $b_{\text{расч}}$ – расчетная ширина сечения элемента; $R_{\text{ск}}$ – расчетное сопротивление древесины скалыванию вдоль волокон при изгибе.

После расчета на прочность изгибаемые элементы, особенно при малой ширине поперечного сечения, следует проверять на устойчивость плоской формы изгиба по формуле

$$\frac{M}{\varphi_M W_{\text{бр}}} \leq R_{\text{и}}, \quad (6.8)$$

где M – максимальный изгибающий момент на рассматриваемом участке; $W_{\text{бр}}$ – максимальный момент сопротивления брутто на рас-

сма­три­вае­мом участ­ке; φ_M – коэф­фи­ци­ент для изги­бае­мых эле­мен­тов пря­мо­уголь­но­го по­пер­еч­но­го сече­ния, шар­нир­но закре­плен­ных от сме­ще­ния из плос­ко­сти изги­ба и закре­плен­ных от пово­ро­та во­круг про­дол­ной оси в опор­ных сече­ниях, сле­дует опре­де­лять по фор­му­ле

$$\varphi_M = 140 \frac{b^2}{l_p h} k_\Phi, \quad (6.9)$$

где k_Φ – коэф­фи­ци­ент, за­ви­ся­щий от фор­мы эпи­юры изги­баю­щих мо­мен­тов на рас­сма­три­вае­мом участ­ке l_p .

Рас­чет эле­мен­тов цель­но­го сече­ния на проч­ность при ко­сом изги­бе сле­дует про­из­во­дить по фор­му­ле

$$\frac{M_x}{W_x} + \frac{M_y}{W_y} \leq R_{и}, \quad (6.10)$$

где M_x и M_y – со­став­ляю­щие рас­чет­но­го изги­баю­ще­го мо­мен­та для глав­ных осей x и y ; W_x и W_y – мо­мен­ты со­про­тив­ле­ний по­пер­еч­но­го сече­ния нет­то от­но­си­тель­но глав­ных осей сече­ния x - x и y - y .

Рас­чет вне­цен­трен­но рас­тя­ну­тых и рас­тя­ну­то-изги­бае­мых эле­мен­тов сле­дует про­из­во­дить по фор­му­ле

$$\frac{N}{F_{расч}} + \frac{M R_p}{W_{расч} R_{и}} \leq R_p, \quad (6.11)$$

где $W_{расч}$ – рас­чет­ный мо­мент со­про­тив­ле­ния по­пер­еч­но­го сече­ния; $F_{расч}$ – пло­щадь рас­чет­но­го сече­ния нет­то.

Рас­чет на проч­ность вне­цен­трен­но сжа­тых и сжа­то-изги­бае­мых эле­мен­тов сле­дует про­из­во­дить по фор­му­ле

$$\frac{N}{F_{расч}} + \frac{M_d}{W_{расч}} \leq R_c, \quad (6.12)$$

где M_d – изги­баю­щий мо­мент от дей­ствия по­пер­еч­ных и про­дол­ных на­груз­ок.

Спра­воч­ные дан­ные, не­об­хо­ди­мые для вы­пол­не­ния за­дач по дан­ной теме, при­ве­де­ны в прил. 6.

6.2. ПРИМЕРЫ РАСЧЕТА

Задача 1

Дано: центрально сжатая колонна сплошного сечения, размерами 300×300 мм, длина $l = 3800$ мм, загруженная расчетной силой $N = 280$ кН. Конструкция изготовлена из сосны 2-го сорта и относится к группе Б1. Здание II класса ответственности.

Требуется: определить несущую способность центрально сжатой колонны сплошного сечения.

Решение.

1. Определяем характеристики материалов и необходимые данные для расчета:

– расчетное сопротивление древесины сжатию вдоль волокон

$$R_c = 15 \text{ МПа (табл. П.6.2);}$$

$$\text{– гибкость } \lambda = \frac{l_0}{r},$$

где $r = 0,29h = 0,29 \cdot 300 = 87$ мм ;

$$\lambda = \frac{3800}{87} = 44 \text{ – элемент относится к стержням средней гибкости;}$$

$$\text{– коэффициент продольного изгиба } \varphi = 1 - 0,8 \left(\frac{44}{100} \right)^2 = 0,845 .$$

2. Определяем прочность центрально сжатого элемента:

$$\frac{N}{F} \leq R_c ,$$

$$\frac{N}{F} = \frac{280 \cdot 10^3}{300 \cdot 300} = 3,11 \text{ МПа} < R_c = 15 \text{ МПа} \text{ – условие выполняется.}$$

Прочность элемента обеспечена.

3. Определяем устойчивость центрально сжатого элемента:

$$\frac{N}{\varphi \cdot F_{\text{расч}}} \leq R_c ,$$

$$\frac{N}{\varphi \cdot F_{\text{расч}}} = \frac{280 \cdot 10^3}{0,845 \cdot 300 \cdot 300} = 3,68 \text{ МПа} < R_c = 15 \text{ МПа} \quad - \text{ условие}$$

выполняется, устойчивость элемента обеспечена.

Задача 2

Дано: клееная балка междуэтажного перекрытия цельного сечения размерами: $b = 250 \text{ мм}$, $h = 450 \text{ мм}$. Конструкция изготовлена из сосны 1-го сорта и относится к группе Б1.

Требуется: определить несущую способность (максимальный изгибающий момент M) клееной балки.

Решение.

1. Определяем характеристики материалов и необходимые данные для расчета:

– расчетное сопротивление древесины изгибу $R_u = 16 \text{ МПа}$ (табл. П.6.2);

– расчетный момент сопротивления рассматриваемого сечения (согласно прил. 1) равен

$$W = \frac{b \cdot h^2}{6} = \frac{250 \cdot 450^2}{6} = 8437500 \text{ мм}^3.$$

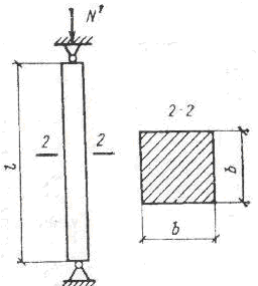
2. Определяем несущую способность клееной балки по формуле (6.6):

$$M = W \cdot R_u = 8437500 \cdot 16 = 135000000 \text{ Н} \cdot \text{мм} = 135 \text{ кН} \cdot \text{м}.$$

6.3. ЗАДАНИЯ И ИСХОДНЫЕ ДАННЫЕ К ЗАДАЧАМ ДЛЯ САМОСТОЯТЕЛЬНОГО РЕШЕНИЯ

Задание 1. Проверить несущую способность центрально сжатой колонны сплошного сечения, нагруженной расчетной силой N' (рис. 6.1). Здание II класса ответственности. Конструкция изготовлена из сосны 2-го сорта и относится к группе Б1.

Исходные данные следующие:

 <p>Рис. 6.1. Расчетная схема</p>	№ варианта	Длина l , мм	Сила N' , кН	Размеры сечения, мм
	1	2100	410	200 × 200
	2	3200	300	240 × 240
	3	4300	180	220 × 220
	4	4900	130	250 × 250
	5	2000	420	200 × 200
	6	2500	370	220 × 220
	7	3300	290	240 × 240
	8	4400	180	220 × 220
	9	3600	260	240 × 240
10	4500	170	250 × 250	

Задание 2. Определить несущую способность (максимальный изгибающий момент M) клееной балки междуэтажного перекрытия цельного или клееного сечения (рис. 6.2) по заданным размерам сечения h и b . Конструкция изготовлена из сосны 1-го сорта и относится к группе Б1.

Исходные данные следующие:



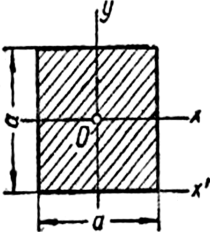
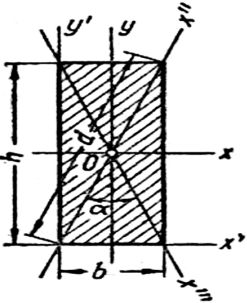
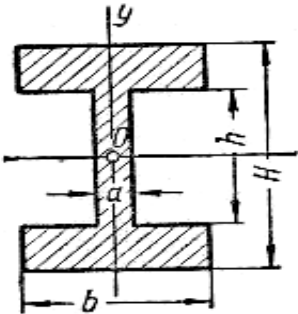
Рис. 6.2. Расчетная схема

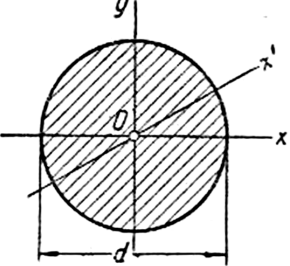
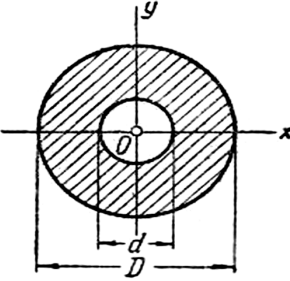
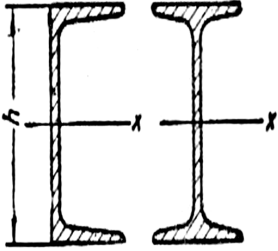
№ варианта	Размеры сечения, мм	
	ширина b	высота h
1	140	200
2	150	220
3	160	240
4	170	260
5	180	280
6	190	300
7	200	320
8	210	340
9	220	360
10	230	380

ЛИТЕРАТУРА

1. СНиП 2.01.07–85*. Нагрузки и воздействия / Госстрой России. – М. : ГУП ЦПП, 2003. – 44 с.
2. СНиП 2.03.01–84*. Бетонные и железобетонные конструкции / Госстрой СССР. – М. : ЦИТП Госстроя СССР, 1989. – 80 с.
3. СНиП 52-01–2003. Бетонные и железобетонные конструкции. Основные положения / Госстрой России. – М. : ГУП ЦПП, 2004. – 25 с.
4. СП 52-101–2003. Бетонные и железобетонные конструкции без предварительного напряжения арматуры. – М., 2004. – 54 с.
5. Пособие к СНиП 52-01–2003 по проектированию бетонных и железобетонных конструкций из тяжелого бетона без предварительного напряжения арматуры [электронный каталог нормативных документов «Стройинфо–Эксперт»] – Режим доступа : www.docinfo.ru.
6. СНиП II-22–81*. Каменные и армокаменные конструкции / Госстрой России. – М. : ФГУП ЦПП, 2004.
7. СНиП II-23–81* Стальные конструкции [электронный каталог нормативных документов «Стройинфо–Эксперт»] – Режим доступа: www.docinfo.ru.
8. СНиП II-25–80 Деревянные конструкции [электронный каталог нормативных документов «Стройинфо–Эксперт»] – Режим доступа: www.docinfo.ru.
9. Чевская Е.А. Расчет железобетонных конструкций по двум группам предельных состояний : учеб. пособие. – 2-е изд., перераб. и доп. – Братск : ГОУ ВПО «БрГУ», 2010. – 66 с.
10. Маилян Р.Л., Маилян Д.Р., Веселев Ю.А. Строительные конструкции : учеб. пособие. – Ростов н/Д : Феникс, 2004. – 880 с. (Серия «Строительство»).

**ОСНОВНЫЕ ФОРМУЛЫ
ПО ОПРЕДЕЛЕНИЮ ГЕОМЕТРИЧЕСКИХ
ХАРАКТЕРИСТИК СЕЧЕНИЙ ЭЛЕМЕНТОВ**

	<p>1. Квадрат</p> $F = a^2$ $I_x = I_y = \frac{a^4}{12} = \frac{a^2 \cdot F}{12}$ $W_x = \frac{a^2}{6}$
	<p>2. Прямоугольник</p> $F = b \cdot h$ $I_x = \frac{b \cdot h^3}{12} = \frac{F \cdot h^2}{12}$ $I_y = \frac{b^3 \cdot h}{12} = \frac{F \cdot b^2}{12}$ $W_x = \frac{b \cdot h^2}{6} = \frac{F \cdot h}{6}$ $W_y = \frac{b^2 \cdot h}{6} = \frac{F \cdot b}{6}$
	<p>3. Симметричный двутавр, составленный из прямоугольников</p> $F = a \cdot h + b(H - h)$ $I_x = \frac{a \cdot h^3}{12} + \frac{b}{12}(H^3 - h^3)$ $I_y = \frac{a^3 \cdot h}{12} + \frac{b^3}{12}(H - h)$ $W_x = \frac{b}{6H}(H^3 - h^3) + \frac{a \cdot h^3}{6H}$ $W_y = \frac{a^3 \cdot h}{6b} + \frac{b^2}{6}(H - h)$

	<p>4. Круг</p> $F = \frac{\pi \cdot d^2}{4} \approx 0,785d^2$ $I_x = I_y = \frac{\pi \cdot d^4}{64} \approx 0,05d^4$ $W_x = W_y = \frac{\pi \cdot d^3}{32} \approx 0,1d^3$
	<p>5. Кольцо</p> $F = \frac{\pi \cdot D^2}{4}(1 - \alpha^2)$ $\alpha = \frac{d}{D}$ $I_x = I_y = \frac{\pi \cdot D^4}{64}(1 - \alpha^4) \approx 0,05D^4(1 - \alpha^4)$ $W_x = \frac{\pi \cdot D^3}{32}(1 - \alpha^4) \approx 0,1D^3(1 - \alpha^4)$
	<p>6. Сечения стандартных прокатных балок</p> <p>– двутавр</p> $W_x \approx \frac{(h+2)^3}{51}$ <p>– швеллер</p> $W_x \approx \frac{(h+5)^3}{81}$

Приложение 2

СПРАВОЧНЫЕ ДАННЫЕ К СБОРУ НАГРУЗОК

Таблица П.2.1

Нормативные значения равномерно распределенных временных нагрузок на плиты перекрытий, лестницы и полы на грунтах

Здания и помещения	Нормативные значения нагрузок q , кПа (кгс/м ²)	
	полное	пониженное
<i>1</i>	<i>2</i>	<i>3</i>
1. Квартиры жилых зданий; спальные помещения детских дошкольных учреждений и школ-интернатов; жилые помещения домов отдыха и пансионатов, общежитий и гостиниц; палаты больниц и санаториев; террасы	1,5 (150)	0,3 (30)
2. Служебные помещения административного, инженерно-технического, научного персонала организаций и учреждений; классные помещения учреждений просвещения; бытовые помещения (гардеробные, душевые, умывальные, уборные) промышленных предприятий и общественных зданий и сооружений	2,0 (200)	0,7 (70)
3. Кабинеты и лаборатории учреждений здравоохранения, лаборатории учреждений просвещения, науки; помещения электронно-вычислительных машин; кухни общественных зданий; технические этажи; подвальные помещения	Не менее 2,0 (200)	Не менее 1,0 (100)
4. Залы:		
а) читальные	2,0 (200)	0,7 (70)
б) обеденные (в кафе, ресторанах, столовых)	3,0 (300)	1,0 (100)
в) собраний и совещаний, ожидания, зрительные и концертные, спортивные	4,0 (400)	1,4 (140)
г) торговые, выставочные и экспозиционные	Не менее 4,0 (400)	Не менее 1,4 (140)
5. Книгохранилища; архивы	Не менее 5,0 (500)	Не менее 5,0 (500)
6. Сцены зрелищных предприятий	Не менее 5,0 (500)	Не менее 1,8 (180)

Окончание табл. П.2.1

1	2	3
7. Трибуны:		
а) с закрепленными сиденьями	4,0 (400)	1,4 (140)
б) для стоящих зрителей	5,0 (500)	1,8 (180)
8. Чердачные помещения	0,7 (70)	–
9. Покрытия на участках:		
а) с возможным скоплением людей (выходящих из производственных помещений, залов, аудиторий и т.п.)	4,0 (400)	1,4 (140)
б) используемых для отдыха	1,5 (150)	0,5 (50)
в) прочих	0,5 (50)	–
10. Балконы (лоджии) с учетом нагрузки:		
а) полосовой равномерной на участке шириной 0,8 м вдоль ограждения балкона (лоджии)	4,0 (400)	1,4 (140)
б) сплошной равномерной на площади балкона (лоджии), воздействие которой неблагоприятнее, чем определяемое по поз. 10, а	2,0 (200)	0,7 (70)
11. Участки обслуживания и ремонта оборудования в производственных помещениях	Не менее 1,5 (150)	–
12. Вестибюли, фойе, коридоры, лестницы (с относящимися к ним проходами), примыкающие к помещениям, указанным в позициях:		
а) 1, 2 и 3	3,0 (300)	1,0 (100)
б) 4, 5, 6 и 11	4,0 (400)	1,4 (140)
в) 7	5,0 (500)	1,8 (180)
13. Перроны вокзалов	4,0 (400)	1,4 (140)
14. Помещения для скота:		
мелкого	Не менее 2,0 (200)	Не менее 0,7 (70)
крупного	Не менее 5,0 (500)	Не менее 1,8 (180)

Примечания: 1. Нагрузки, указанные в поз. 8, следует учитывать на площади, не занятой оборудованием и материалами. 2. Нагрузки, указанные в поз. 9, следует учитывать без снеговой нагрузки. 3. Нагрузки, указанные в поз. 10, следует учитывать при расчете несущих конструкций балконов (лоджий) и участков стен в местах защемления этих конструкций. При расчете нижележащих участков стен, фундаментов и оснований нагрузки на балконы (лоджии) следует принимать равными нагрузкам примыкающих основных помещений зданий. 4. Нормативные значения нагрузок для зданий и помещений, указанных в поз. 3; 4, г; 5; 6; 11 и 14, следует принимать по строительному заданию на основании технологических решений.

Таблица П.2.2

*Плотность (объемный вес) строительных материалов
и конструкций*

№ п/п	Материал	Плотность ρ_0 , кг/м ³
1	2	3
И. Теплоизоляционные материалы (ГОСТ 16381)		
А. Полимерные		
1	Пенополистирол	150
2	То же	100
3	Пенополистирол (ГОСТ 15588)	40
4	Пенополистирол ОАО «СП Радослав»	18
5	То же	24
6	Экструдированный пенополистирол Стиродур 2500С	25
7	То же, 2800С	28
8	То же, 3035С	33
9	То же, 4000С	35
10	То же, 5000С	35
11	Пенополистирол Стиропор PS15	15
12	То же, PS20	20
13	То же, PS30	30
14	Экструдированный пенополистирол «Стайрофоам»	28
15	То же, «Руфмат»	32
16	То же, «Руфмат А»	32
17	То же, «Флурмат 500»	38
18	То же, «Флурмат 500 А»	38
19	То же, «Флурмат 200»	25
20	То же, «Флурмат 200А»	25
21	Пенопласт ПХВ-1 и ПВ1	125
22	То же	100 и <
23	Пенополиуретан	80
24	То же	60
25	– “–	40
26	Плиты из резольно-фенолформальдегидного пенопласта (ГОСТ 20916)	90
27	То же	80
28	– “–	50
29	Перлитопластбетон	200
30	То же	100

Продолжение табл. П.2.2

1	2	3
31	Перлитофосфогелевые изделия	300
32	То же	200
33	Теплоизоляционные изделия из вспененного синтетического каучука «Аэрофлекс»	80
34	То же, «К флекс»	
	ЕС	60...80
	СТ	60...80
	ЕСО	60...80
35	Экструзионный пенополистирол «Пеноплэкс», тип 35	35
36	То же, тип 45	45
Б. Минераловатные (ГОСТ 4640), стекловолокнистые, пеностекло, газостекло		
37	Маты минераловатные прошивные (ГОСТ 21880)	125
38	То же	100
39	– “–	75
40	Маты минераловатные на синтетическом связующем (ГОСТ 9573)	225
41	То же	175
42	– “–	125
43	– “–	75
44	Плиты мягкие, полужесткие и жесткие минераловатные на синтетическом и битумном связующих (ГОСТ 9573, ГОСТ 10140, ГОСТ 22950)	250
45	То же	225
46	– “–	200
47	– “–	150
48	– “–	125
49	– “–	100
50	– “–	75
51	Плиты минераловатные ЗАО «Минеральная вата»	180
52	То же	140...175
53	– “–	80...125
54	– “–	40...60
55	– “–	25...50
56	Плиты минераловатные повышенной жесткости на органофосфорном связующем	200
57	Плиты полужесткие минераловатные на крахмальном связующем	200
58	То же	125

Продолжение табл. П.2.2

1	2	3
59	Плиты из стеклянного штапельного волокна на синтетическом связующем (ГОСТ 10499)	45
60	Маты и полосы из стеклянного волокна прошивные	150
61	Маты из стеклянного штапельного волокна «URSA»	25
62	То же	17
63	– “–	15
64	– “–	11
65	Плиты из стеклянного штапельного волокна «URSA»	85
66	То же	75
67	– “–	60
68	– “–	45
69	– “–	35
70	– “–	30
71	– “–	20
72	– “–	17
73	– “–	15
74	Пеностекло или газостекло	400
75	То же	300
76	– “–	200
В. Плиты из природных органических и неорганических материалов		
77	Плиты древесноволокнистые и древесностружечные (ГОСТ 4598, ГОСТ 8904, ГОСТ 10632)	1000
78	То же	800
79	– “–	600
80	– “–	400
81	Плиты древесноволокнистые и древесностружечные (ГОСТ 4598, ГОСТ 8904, ГОСТ 10632)	200
82	Плиты фибролитовые и арболит (ГОСТ 19222) на портландцементе	500
83	То же	450
84	– “–	400
85	Плиты камышитовые	300
86	То же	200
87	Плиты торфяные теплоизоляционные	300
88	То же	200
89	Пакля	150
90	Плиты из гипса (ГОСТ 6428)	1350
91	То же	1100

Продолжение табл. П.2.2

1	2	3
92	Листы гипсовые обшивочные (сухая штукатурка) (ГОСТ 6266)	1050
93	То же	800
94	Изделия из вспученного перлита на битумном свя- зующем (ГОСТ 16136)	300
95	То же	250
96	– “–	225
97	– “–	200
	Засыпки	
98	Гравий керамзитовый (ГОСТ 9757)	600
99	То же	500
100	– “–	450
101	– “–	400
102	– “–	400
103	– “–	350
104	– “–	300
105	Гравий керамзитовый (ГОСТ 9757)	250
106	Гравий шунгизитовый	700
107	То же	600
108	– “–	500
109	– “–	450
110	– “–	400
111	Щебень из доменного шлака	1000
112	Щебень шлакопемзовый и аглопоритовый (ГОСТ 9757)	900
113	То же	800
114	– “–	700
115	– “–	600
116	– “–	500
117	– “–	450
118	– “–	400
119	Щебень и песок из перлита вспученного (ГОСТ 10832)	500
120	То же	400
121	– “–	350
122	– “–	300
123	Вермикулит вспученный (ГОСТ 12865)	200
124	То же	150
125	– “–	100

Продолжение табл. П.2.2

1	2	3
126	Песок для строительных работ (ГОСТ 8736)	1600
	Строительные растворы (ГОСТ 28013)	
127	Цементно-шлаковый	1400
128	То же	1200
129	Цементно-перлитовый	1000
130	То же	800
131	Гипсоперлитовый	600
132	Поризованный гипсоперлитовый	500
133	То же	400
II. Конструкционно-теплоизоляционные материалы		
А. Бетоны на природных пористых заполнителях (ГОСТ 25820, ГОСТ 22263)		
134	Туфобетон	1800
135	То же	1600
136	– “–	1400
137	– “–	1200
138	Пемзобетон	1600
139	То же	1400
140	– “–	1200
141	– “–	1000
142	– “–	800
143	Бетон на вулканическом шлаке	1600
144	То же	1400
145	– “–	1200
146	– “–	1000
147	– “–	800
Б. Бетоны на искусственных пористых заполнителях (ГОСТ 25820, ГОСТ 9757)		
148	Керамзитобетон на керамзитовом песке и керамзитобетон	1800
149	То же	1600
150	– “–	1400
151	– “–	1200
152	– “–	1000
153	Керамзитобетон на керамзитовом песке и керамзитопенобетон	800
154	То же	600
155	– “–	500

Продолжение табл. П.2.2

1	2	3
156	Керамзитобетон на кварцевом песке с поризацией	1200
157	То же	1000
158	– “–	800
159	Керамзитобетон на перлитовом песке	1000
160	То же	800
161	Шунгизитобетон	1400
162	То же	1200
163	– “–	1000
164	Перлитобетон	1200
165	То же	1000
166	– “–	800
167	– “–	600
168	Шлакопемзобетон (термозитобетон)	1800
169	То же	1600
170	– “–	1400
171	– “–	1200
172	– “–	1000
173	Шлакопемзопено- и шлакопемзогазобетон	1600
174	То же	1400
175	– “–	1200
176	– “–	1000
177	– “–	800
178	Бетон на доменных гранулированных шлаках	1800
179	Бетон на доменных гранулированных шлаках	1600
180	То же	1400
181	– “–	1200
182	Аглопоритобетон и бетоны на топливных (котельных) шлаках	1800
183	То же	1600
184	– “–	1400
185	– “–	1200
186	– “–	1000
187	Бетон на зольном гравии	1400
188	То же	1200
189	– “–	1000
190	Вермикулитобетон	800
191	То же	600
192	– “–	400
193	– “–	300

Продолжение табл. П.2.2

1	2	3
В. Бетоны ячеистые (ГОСТ 25485, ГОСТ 5742)1,83		
194	Полистиролбетон	600
195	То же	500
196	– “–	400
197	– “–	300
198	– “–	200
199	– “–	150
200	Газо- и пенобетон, газо- и пеносиликат	1000
201	То же	800
201	– “–	600
203	– “–	400
204	Газо- и пенобетон, газо- и пеносиликат	300
205	Газо- и пенозолобетон	1200
206	То же	1000
207	– “–	800
Г. Кирпичная кладка из сплошного кирпича		
208	Глиняного обыкновенного (ГОСТ 530) на цементно-песчаном растворе	1800
209	Глиняного обыкновенного (ГОСТ 530) на цементно-шлаковом растворе	1700
210	Глиняного обыкновенного (ГОСТ 530) на цементно-перлитовом растворе	1600
211	Силикатного (ГОСТ 379) на цементно-песчаном растворе	1800
212	Трепельного (ГОСТ 530) на цементно-песчаном растворе	1200
213	То же	1000
214	Шлакового на цементно-песчаном растворе	1500
Д. Кирпичная кладка из пустотного кирпича		
215	Керамического пустотного плотностью 1400 кг/м ³ (брутто) (ГОСТ 530) на цементно-песчаном растворе	1600
216	Керамического пустотного плотностью 1300 кг/м ³ (брутто) (ГОСТ 530) на цементно-песчаном растворе	1400
217	Керамического пустотного плотностью 1000 кг/м ³ (брутто) (ГОСТ 530) на цементно-песчаном растворе	1200
218	Силикатного одиннадцатипустотного (ГОСТ 379) на цементном растворе	1500

Продолжение табл. П.2.2

1	2	3
219	Силикатного четырнадцатипустотного (ГОСТ 379) на цементно-песчаном растворе	1400
Е. Дерево и изделия из него		
220	Сосна и ель поперек волокон (ГОСТ 8486, ГОСТ 9463)	500
221	Сосна и ель вдоль волокон	500
222	Дуб поперек волокон (ГОСТ 9462, ГОСТ 2695)	700
223	Дуб вдоль волокон	700
224	Фанера клееная (ГОСТ 8673)	600
225	Картон облицовочный (ГОСТ 8740)	1000
226	Картон строительный многослойный	650
III. Конструкционные материалы		
А. Бетоны (ГОСТ 7473, ГОСТ 25192) и растворы (ГОСТ 28013)		
227	Железобетон (ГОСТ 26633)	2500
228	Бетон на гравии или щебне из природного камня (ГОСТ 26633)	2400
229	Раствор цементно-песчаный	1800
230	Раствор сложный (песок, известь, цемент)	1700
231	Раствор известково-песчаный	1600
Б. Облицовка природным камнем (ГОСТ 9480)		
232	Гранит, гнейс и базальт	2800
233	Мрамор	2800
234	Известняк	2000
235	То же	1800
236	– “ –	1600
237	– “ –	1400
238	Туф	2000
239	То же	1800
240	– “ –	1600
241	– “ –	1400
242	– “ –	1200
243	– “ –	1000
В. Материалы кровельные, гидроизоляционные, облицовочные и рулонные покрытия для полов (ГОСТ 30547)		
244	Листы асбестоцементные плоские (ГОСТ 18124)	1800
245	То же	1600
246	Битумы нефтяные строительные и кровельные (ГОСТ 6617, ГОСТ 9548)	1400
247	То же	1200

Продолжение табл. П.2.2

1	2	3
248	– “–	1000
249	Асфальтобетон (ГОСТ 9128)	2100
250	Рубероид (ГОСТ 10923), пергамин (ГОСТ 2697), толь	600
251	Линолеум поливинилхлоридный на теплоизолирующей подоснове (ГОСТ 7251)	1800
252	То же	1600
253	Линолеум поливинилхлоридный на тканевой основе (ГОСТ 7251)	1800
254	То же	1600
255	– “–	1400
Г. Материалы и стекло		
256	Сталь стержневая арматурная (ГОСТ 10884, ГОСТ 5781)	7850
257	Чугун (ГОСТ 9583)	7200
258	Алюминий (ГОСТ 22233, ГОСТ 24767)	2600
259	Медь (ГОСТ 931, ГОСТ 15527)	8500
260	Стекло оконное (ГОСТ 111)	2500
Д. ООО «Братский керамический завод», г. Братск, Иркутская область		
261	Камень рядовой пустотелый, 250×120×138	1350
262	Камень рядовой пустотелый, утолщенный	1440
263	Камень рядовой полнотелый, одинарный	1890
264	Камень рядовой пустотелый, одинарный	1301
265	Камень рядовой пустотелый, 250×120×103	1366
Е. Теплоизоляционные материалы URSA® для утепленных крыш (ТУ 5763-002-00287697-97)		
266	Маты, М-11	10...14
267	Маты, М-15	14...16
268	Маты, М-17	16...21
269	Маты, М-25	21...25
270	Плиты, П-15	13...16
271	Плиты, П-17	16...18
272	Плиты, П-20	18...26
273	Плиты, П-30	26...32
274	Плиты, П-35	32...38
275	Плиты, П-45	38...50
276	Плиты, П-60	50...66
277	Плиты, П-75	66...75

Окончание табл. П.2.2

1	2	3
Ж. Фасадные плиты Краспан		
278	Плита КраспанКолор	16
279	Плита КраспанСтоун	22
280	Плита КраспанСтоун-М	20
281	Плита КраспанМеталлСтоун	7
282	Плита КраспанМеталлСтоун-К	7
283	Плита КраспанГранит	49
284	Плита КраспанКерама	18
285	Плита HOWSOLPAN	5,5

Таблица П.2.3

Нормативное значение веса снегового покрова
в соответствии со СНиП 2.01.07–85*

Снеговые районы	I	II	III	IV	V	VI
Вес снегового покрова, $\frac{\text{кН}}{\text{м}^2}$	0,5	0,7	1,0	1,5	2,0	2,5

Приложение 3

СПРАВОЧНЫЕ ДАННЫЕ К РАСЧЕТУ ЖЕЛЕЗОБЕТОННЫХ КОНСТРУКЦИЙ

Таблица П.3.1

Нормативные значения сопротивления бетона осевому сжатию $R_{b,n}$ и осевому растяжению $R_{bt,n}$

Вид сопротивления	Нормативные сопротивления бетона R_{bn} и R_{btm} и расчетные значения сопротивления бетона для предельных состояний второй группы $R_{b,ser}$ и $R_{bt,ser}$, МПа (кгс/см ²), при классе бетона по прочности на сжатие										
	B10	B15	B20	B25	B30	B35	B40	B45	B50	B55	B60
Сжатие осевое R_{bn} и $R_{b,ser}$	7,5 (76,5)	11,0 (112)	15,0 (153)	18,5 (188)	22,0 (224)	25,5 (260)	29,0 (296)	32,0 (326)	36,0 (367)	39,5 (403)	43,0 (438)
Растяжение R_{btm} и $R_{bt,ser}$	0,85 (8,7)	1,10 (11,2)	1,35 (13,8)	1,55 (15,8)	1,75 (17,8)	1,95 (19,9)	2,10 (21,4)	2,25 (22,9)	2,45 (25,0)	2,60 (26,5)	2,75 (28,0)

Таблица П.3.2

Расчетные сопротивления бетона (с округлением) в зависимости от класса бетона по прочности на сжатие R_b и осевое растяжение R_{bt}

Вид сопротивления	Расчетные сопротивления бетона для предельных состояний первой группы R_b и R_{bt} , МПа (кгс/см ²), при классе бетона по прочности на сжатие										
	B10	B15	B20	B25	B30	B35	B40	B45	B50	B55	B60
Сжатие осевое R_b	6,0 (61,2)	8,5 (86,6)	11,5 (117)	14,5 (148)	17,0 (173)	19,5 (199)	22,0 (224)	25,0 (255)	27,5 (280)	30,0 (306)	33,0 (336)
Растяжение осевое R_{bt}	0,56 (5,7)	0,75 (7,6)	0,90 (9,2)	1,05 (10,7)	1,15 (11,7)	1,30 (13,3)	1,40 (14,3)	1,50 (15,3)	1,60 (16,3)	1,70 (17,3)	1,80 (18,3)

Таблица П.3.3

Расчетные сопротивления бетона на осевое растяжение для предельных состояний первой группы R_{bt} , МПа (кгс/см²), при классе бетона по прочности на осевое растяжение

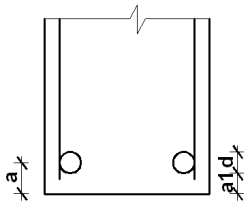
B_t 0,8	B_t 1,2	B_t 1,6	B_t 2,0	B_t 2,4	B_t 2,8	B_t 3,2
0,62 (6,3)	0,93 (9,5)	1,25 (12,7)	1,55 (15,8)	1,85 (18,9)	2,15 (21,9)	2,45 (25,0)

Таблица П.3.4

Значение начального модуля упругости бетона при сжатии и растяжении E_b

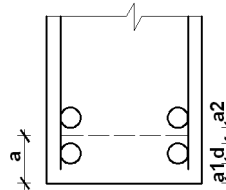
Начальный модуль упругости бетона при сжатии и растяжении $E_b \cdot 10^{-3}$, МПа (кгс/см ²), при классе бетона по прочности на сжатие										
B10	B15	B20	B25	B30	B35	B40	B45	B50	B55	B60
19,0 (194)	24,0 (245)	27,5 (280)	30,0 (306)	32,5 (331)	34,5 (352)	36,0 (367)	37,0 (377)	38,0 (387)	39,0 (398)	39,5 (403)

Рекомендации по определению величины защитного слоя бетона



$$a = a_1 + \frac{d}{2}$$

$$a_1 = \begin{cases} \geq 20 \text{ мм при } h \geq 250 \text{ мм} \\ \geq 15 \text{ мм при } h < 250 \text{ мм} \\ \geq d \end{cases}$$



$$a = a_1 + d + \frac{a_2}{2}$$

$$a_2 = \begin{cases} \geq 25 \text{ мм} \\ \geq d \end{cases}$$

Таблица П.3.5

Нормативное значение сопротивления растяжению

Арматура классов	Номинальный диаметр арматуры, мм	Нормативные значения сопротивления растяжению $R_{s,n}$ и расчетные значения сопротивления растяжению для предельных состояний второй группы $R_{s,ser}$, МПа (кгс/см ²)	
A240	6...40	240 (2450)	
A300	10...70	300 (3060)	
A400	6...40	400 (4080)	
A500	6...40	500 (5100)	
B500	3...12	500 (5100)	

Таблица П.3.6

Расчетные значения сопротивления арматуры

Арматура классов	Расчетные значения сопротивления арматуры для предельных состояний первой группы, МПа (кгс/см ²)		
	растяжению		сжатию R_{sc}
	продольной R_s	поперечной (хомутов и отогнутых стержней) R_{sw}	
A240	215 (2190)	170 (1730)	215 (2190)
A300	270 (2750)	215 (2190)	270 (2750)
A400	355 (3620)	285 (2900)	355 (3620)
A500	435 (4430)	300 (3060)	400 (4080)
B500	415 (4230)	300 (3060)	360 (3670)

Таблица П.3.7

Значение коэффициентов ξ_R , α_R

Наименование коэффициентов	Арматура классов				
	A240	A300	A400	A500	B500
ξ_R	0,612	0,577	0,531	0,493	0,502
α_R	0,425	0,411	0,390	0,372	0,376

Приложение 4

СПРАВОЧНЫЕ ДАННЫЕ К РАСЧЕТУ КАМЕННЫХ И АРМОКАМЕННЫХ КОНСТРУКЦИЙ

Таблица П.4.1

Расчетные сопротивления R , МПа (кгс/см^2), сжатия кладки из кирпича всех видов и из керамических камней со щелевидными вертикальными пустотами шириной до 12 мм при высоте ряда кладки 50...150 мм на тяжелых растворах

Марка кирпича или камня	При марке раствора								При прочности раствора	
	200	150	100	75	50	25	10	4	0,2 (2)	нулевой
300	3,9(39)	3,6(36)	3,3(33)	3,0(30)	2,8(28)	2,5(25)	2,2(22)	1,8(18)	1,7(17)	1,5(15)
250	3,6(36)	3,3(33)	3,0(30)	2,8(28)	2,5(25)	2,2(22)	1,9(19)	1,6(16)	1,5(15)	1,3(13)
200	3,2(32)	3,0(30)	2,7(27)	2,5(25)	2,2(22)	1,8(18)	1,6(16)	1,4(14)	1,3(13)	1,0(10)
150	2,6(26)	2,4(24)	2,2(22)	2,0(20)	1,8(18)	1,5(15)	1,3(13)	1,2(12)	1,0(10)	0,8(8)
125	–	2,2(22)	2,0(20)	1,9(19)	1,7(17)	1,4(14)	1,2(12)	1,1(11)	0,9(9)	0,7(7)
100	–	2,0(20)	1,8(18)	1,7(17)	1,5(15)	1,3(13)	1,0(10)	0,9(9)	0,8(8)	0,6(6)
75	–	–	1,5(15)	1,4(14)	1,3(13)	1,1(11)	0,9(9)	0,7(7)	0,6(6)	0,5(5)
50	–	–	–	1,1(11)	1,0(10)	0,9(9)	0,7(7)	0,6(6)	0,5(5)	0,35(3,5)
5	–	–	–	0,9(9)	0,8(8)	0,7(7)	0,6(6)	0,45(4,5)	0,4(4)	0,25(2,5)

Таблица П.4.2

Расчетные сопротивления R_n , МПа (кгс/см^2), сжатию виброкирпичной кладки на тяжелых растворах

Марка кирпича	Марка раствора				
	200	150	100	75	50
300	5,6(56)	5,3(53)	4,8(48)	4,5(45)	4,2(42)
250	5,2(52)	4,9(49)	4,4(44)	4,1(41)	3,7(37)
200	4,8(48)	4,5(45)	4,0(40)	3,6(36)	3,3(33)
150	4,0(40)	3,7(37)	3,3(33)	3,1(31)	2,7(27)
125	3,6(36)	3,3(33)	3,0(30)	2,9(29)	2,5(25)
100	3,1(31)	2,9(29)	2,7(27)	2,6(26)	2,3(23)
75	–	2,5(25)	2,3(23)	2,2(22)	2,0(20)

Таблица П.4.3

Расчетные сопротивления R , МПа (кгс/см^2), сжатию кладки из крупных сплошных блоков из бетонов всех видов и блоков из природного камня пиленых или чистой тески при высоте ряда кладки 50...100 мм

Марка бетона или камня	Марка раствора							При нулевой прочности раствора
	200	150	100	75	50	25	10	
<i>1</i>	<i>2</i>	<i>3</i>	<i>4</i>	<i>5</i>	<i>6</i>	<i>7</i>	<i>8</i>	<i>9</i>
1000	17,9(179)	17,5(175)	17,1(171)	16,8(168)	16,5(165)	15,8(158)	14,5(145)	11,3(113)
800	15,2(152)	14,8(148)	14,4(144)	14,1(141)	13,8(138)	13,3(133)	12,3(123)	9,4(94)
600	12,8(128)	12,4(124)	12,0(120)	11,7(117)	11,4(114)	10,9(109)	9,9 (99)	7,3(73)
500	11,1(111)	10,7(107)	10,3(103)	10,1(101)	9,8(98)	9,3(93)	8,7(87)	6,3(63)
400	9,3(93)	9,0(90)	8,7(87)	8,4(84)	8,2(82)	7,7(77)	7,4(74)	5,3(53)
300	7,5(75)	7,2(72)	6,9(69)	6,7(67)	6,5(65)	6,2(62)	5,7(57)	4,4(44)

Окончание табл. П.4.3

1	2	3	4	5	6	7	8	9
250	6,7(67)	6,4(64)	6,1(61)	5,9 (59)	5,7 (57)	5,4(54)	4,9(49)	3,8(38)
200	5,4(54)	5,2(52)	5,0(50)	4,9(49)	4,7(47)	4,3(43)	4,0(40)	3,0(30)
150	4,6(46)	4,4(44)	4,2(42)	4,1(41)	3,9(39)	3,7(37)	3,4(34)	2,4(24)
100	–	3,3(33)	3,1(31)	2,9(29)	2,7(27)	2,6 (26)	2,4(24)	1,7(17)
75	–	–	2,3 (23)	2,2(22)	2,1(21)	2,0(20)	1,8(18)	1,3(3)
50	–	–	1,7(17)	1,6(16)	1,5(15)	1,4(14)	1,2(12)	0,85(8,5)
35	–	–	–	–	1,1(11)	1,0(10)	0,9(9)	0,6(6)
25	–	–	–	–	0,9(9)	0,8(8)	0,7(7)	0,5(5)

Таблица П.4.4

Расчетные сопротивления $R, \text{МПа}$ (кгс/см^2), сжатия кладки из сплошных бетонных, гипсобетонных и природных камней тыльных чистой тески при высоте ряда кладки 200...300 мм

Марка камня	Марка раствора								При прочности раствора	
	200	150	100	75	50	25	10	4	0,2(2)	нулевой
1	2	3	4	5	6	7	8	9	10	11
1000	13,0(130)	12,5(125)	12,0(120)	11,5(115)	11,0(110)	10,5(105)	9,5(95)	8,5(85)	8,3 (83)	8,0(80)
800	11,0(110)	10,5(105)	10,0(100)	9,5(95)	9,0(90)	8,5(85)	8,0(80)	7,0(70)	6,8(68)	6,5(65)
600	9,0(90)	8,5(85)	8,0(80)	7,8(78)	7,5(75)	7,0(70)	6,0(60)	5,5(55)	5,3(53)	5,0(50)
500	7,8(78)	7,3(73)	6,9(69)	6,7(67)	6,4(64)	6,0(60)	5,3(53)	4,8(48)	4,6(46)	4,3(43)
400	6,5(65)	6,0(60)	5,8(58)	5,5(55)	5,3(53)	5,0(50)	4,5(45)	4,0(40)	3,8(38)	3,5(35)
300	5,8 (58)	4,9(49)	4,7(47)	4,5(45)	4,3(43)	4,0(40)	3,7(37)	3,3(33)	3,1(31)	2,8(28)

200	4,0(40)	3,8(38)	3,6(36)	3,5(35)	3,3(33)	3,0(30)	2,8(28)	2,5(25)	2,3(23)	2,0(20)
-----	---------	---------	---------	---------	---------	---------	---------	---------	---------	---------

Окончание табл. П.4.4

1	2	3	4	5	6	7	8	9	10	11
150	3,3(33)	3,1(31)	2,9(29)	2,8(28)	2,6(26)	2,4(24)	2,2(22)	2,0(20)	1,8(18)	1,5(15)
100	2,5(25)	2,4(24)	2,3(23)	2,2(22)	2,0(20)	1,8(18)	1,7(17)	1,5(15)	1,3(13)	1,0(10)
75	–	–	1,9(19)	1,8(18)	1,7(17)	1,5(15)	1,4(14)	1,2(12)	1,1(11)	0,8(8)
50	–	–	1,5(15)	1,4(14)	1,3(13)	1,2(12)	1,0(10)	0,9(9)	0,8(8)	0,6(6)
35	–	–	–	–	1,0(10)	0,95(9,5)	0,85(8,5)	0,7(7)	0,6(6)	0,45(4,5)
25	–	–	–	–	0,8(8)	0,75(7,5)	0,65(6,5)	0,55(5,5)	0,5(5)	0,35(3,5)
15	–	–	–	–	–	0,5(5)	0,45(4,5)	0,38(3,8)	0,35(3,5)	0,25(2,5)

Таблица П.4.5

Расчетные сопротивления $R, \text{МПа}$ (кгс/см^2), сжатию кладки из пустотелых бетонных камней при высоте ряда кладки 200...300 мм

Марка камня	Марка раствора							При прочно-сти раствора
	100	75	50	25	10	4	0,2(2)	Нулевой
150	2,7(27)	2,6(26)	2,4(24)	2,2(22)	2,0(22)	1,8(18)	1,7(17)	1,3(13)
125	2,4(24)	2,3(23)	2,1(21)	1,9(19)	1,7(17)	1,6(16)	1,4(14)	1,1(11)
100	2,0(20)	1,8(18)	1,7(17)	1,6(16)	1,4(14)	1,3(13)	1,1(11)	0,9(9)
75	1,6(16)	1,5(15)	1,4(14)	1,3(13)	1,1(11)	1,0(10)	0,9(9)	0,7(7)
50	1,2(12)	1,15(11,5)	1,1(11)	1,0(10)	0,9(9)	0,8(8)	0,7(7)	0,5(5)
35	–	1,0(10)	0,9(9)	0,8(8)	0,7(7)	0,6(6)	0,55(5,5)	0,4(4)
25	–	–	0,7(7)	0,65(6,5)	0,55(5,5)	0,5(5)	0,45(4,5)	0,3(3)

Таблица П.4.6

Расчетная высота стен и столбов

Конструктивная схема здания	Вид конструкции и способ опирания	Расчетная высота
Жесткая	Шарнирное опирание	H
	Частичное защемление на опорах	0,8H
	Опираение на стену сборного железобетонного перекрытия	0,9H
	Опираение на стену монолитного перекрытия по четырем сторонам	0,8H
Упругая	Многопролетное здание	1,25H
	Однопролетное здание	1,5H
Свободно стоящая конструкция		2,0H

Таблица П.4.7

Значения упругой характеристики φ для неармированной кладки

Гибкость		$\alpha = 1500$	$\alpha = 1000$	$\alpha = 750$	$\alpha = 500$	$\alpha = 350$	$\alpha = 200$	$\alpha = 100$
λ_h	λ_i							
1	2	3	4	5	6	7	8	9
4	14	1	1	1	0,98	0,94	0,9	0,82
6	21	0,98	0,96	0,95	0,91	0,88	0,81	0,68
8	28	0,95	0,92	0,9	0,85	0,8	0,7	0,54
10	35	0,92	0,88	0,84	0,79	0,72	0,6	0,43
12	42	0,88	0,84	0,79	0,72	0,64	0,51	0,34
14	49	0,85	0,79	0,73	0,66	0,57	0,43	0,28

16	56	0,81	0,74	0,68	0,59	0,5	0,37	0,23
----	----	------	------	------	------	-----	------	------

Окончание табл. П.4.7

1	2	3	4	5	6	7	8	9
18	63	0,77	0,7	0,63	0,53	0,45	0,32	–
22	76	0,69	0,61	0,53	0,43	0,35	0,24	–
26	90	0,61	0,52	0,45	0,36	0,29	0,2	–
30	104	0,53	0,45	0,39	0,32	0,25	0,17	–
34	118	0,44	0,38	0,32	0,26	0,21	0,14	–
38	132	0,36	0,31	0,26	0,21	0,17	0,12	–
42	146	0,29	0,25	0,21	0,17	0,14	0,09	–
46	160	0,21	0,18	0,16	0,13	0,1	0,07	–
50	173	0,17	0,15	0,13	0,1	0,08	0,05	–
54	187	0,13	0,12	0,1	0,08	0,06	0,04	–

Таблица П.4.8

Значения упругой характеристики α для каменной кладки

Вид кладки	Марки раствора			Прочность раствора	
	25–200	10	4	0,2(2)	Нулевой
1	2	3	4	5	6
1. Из крупных блоков, изготовленных из тяжелого и крупнопористого бетона на тяжелых заполнителях и из тяжелого природного камня ($\gamma \geq 1800 \text{ кг/м}^3$)	1500	1000	750	750	500
2. Из камней, изготовленных из тяжелого бетона, тяжелых природных камней и бута	1500	1000	750	500	350
3. Из крупных блоков, изготовленных из бетона на пористых заполнителях и поризованного, крупнопористого бетона на легких заполните-	1000	750	500	500	350

лях, плотного силикатного бетона и из легкого природного камня					
--	--	--	--	--	--

Окончание табл. П.4.8

<i>I</i>	2	3	4	5	6
4. Из крупных блоков, изготовленных из ячеистых бетонов:					
автоклавных	750	750	500	500	350
неавтоклавных	500	500	350	350	350
5. Из камней, изготовленных из ячеистых бетонов:					
автоклавных	750	500	350	350	200
неавтоклавных	500	350	200	200	200
6. Из керамических камней всех видов	1200	1000	750	500	350
7. Из кирпича керамического пластического прессования полнотелого и пустотелого, из пустотелых силикатных камней, из камней, изготовленных из бетона на пористых заполнителях и поризованных, из легких природных камней	1000	750	500	350	200
8. Из кирпича силикатного полнотелого и пустотелого	750	500	350	350	200
9. Из кирпича керамического полусухого прессования полнотелого и пустотелого	500	500	350	350	200

Примечания: 1. При определении коэффициентов продольного изгиба для элементов с гибкостью $l_0/i \leq 28$ или отношением $l_0/h \leq 8$ допускается принимать величины упругой характеристики кладки из кирпича всех видов как из кирпича пластического прессования.

2. Приведенные в табл. поз. 7–9 значения упругой характеристики α для кирпичной кладки распространяются на виброкирпичные панели и блоки.

3. Упругая характеристика бутобетона принимается равной $\alpha = 2000$.

4. Для кладки на легких растворах значения упругой характеристики α следует принимать с коэффициентом 0,7.

5. Упругие характеристики кладки из природных камней допускается уточнять по специальным указаниям, составленным на основе результатов экспериментальных исследований и утвержденным в установленном порядке.

Приложение 5

СПРАВОЧНЫЕ ДАННЫЕ К РАСЧЕТУ МЕТАЛЛИЧЕСКИХ КОНСТРУКЦИЙ

Таблица П.5.1

Коэффициенты φ продольного изгиба центрально сжатых элементов (значения увеличены в 1000 раз)

Гибкость λ	Коэффициенты φ для элементов из стали с расчетным сопротивлением R_y , МПа														
	200	210	220	230	240	250	260	270	280	290	300	305	315	325	335
10	988	988	988	987	987	987	986	986	985	985	985	984	984	984	984
20	967	966	965	963	962	961	961	960	959	958	957	957	956	955	954
30	939	937	935	933	931	929	928	926	924	922	921	920	918	916	915
40	906	903	900	897	894	891	889	886	883	881	878	876	874	872	869
50	869	865	861	856	852	848	844	840	836	833	829	827	824	820	817
60	827	822	816	811	805	800	795	790	785	780	776	773	768	764	760
70	782	775	768	761	754	747	739	732	724	715	706	701	692	683	675
80	734	722	710	698	686	675	664	652	641	631	622	617	607	598	589
90	665	652	639	625	612	600	589	577	565	554	544	538	528	517	507
100	599	585	571	556	542	530	518	505	493	482	471	465	454	443	433
110	537	522	508	493	478	465	453	440	427	416	404	398	387	376	365
120	479	464	449	434	419	406	393	379	366	355	344	338	327	317	308
130	425	410	395	379	364	351	339	326	313	304	295	290	281	272	265
140	376	361	346	330	315	304	294	283	272	264	256	252	244	237	231
150	328	315	302	289	276	267	258	248	239	232	225	218	215	208	203
160	290	279	267	256	244	236	228	220	212	206	200	196	190	185	180
170	259	249	239	228	218	211	204	196	189	184	178	175	170	165	161
180	233	224	215	205	196	190	183	177	170	165	160	158	153	148	144
190	210	202	194	185	177	171	166	160	154	150	145	143	138	134	131
200	191	184	176	169	161	156	151	145	140	136	132	130	126	122	119
210	174	167	161	154	147	142	138	133	128	124	121	119	115	112	109
220	160	154	148	141	135	131	127	122	118	115	111	109	106	103	100

Таблица П.5.2

Марки стали, заменяемые сталями по ГОСТ 27772–88

Стали	Заменяемая марка стали
1	2
С235	ВСт3кп2 ВСт3кп2-1 18кп
С245	ВСт3пс6 (листовой прокат толщиной до 20 мм, фасонный – до 30 мм) ВСт3пс6-1 18пс
С255	ВСт3сп5, ВСт3Гпс5, ВСт3пс6 (листовой прокат толщиной свыше 20 до 40 мм, фасонный – свыше 30 мм), ВСт3сп5-1, ВСт3Гпс5-1, 18сп, 18Гпс, 18Гсп
С275	ВСт3пс6-2
С285	ВСт3сп5-2, ВСт3Гпс5-2
С345, С345Т	09Г2
	09Г2С, 14Г2 (листовой, фасонный прокат толщиной до 20 мм), 15ХСНД (листовой прокат толщиной до 10 мм, фасонный – до 20 мм)
	12Г2С гр. 1
	09Г2 гр. 1, 09Г2 гр. 2, 09Г2С гр. 1, 14Г2 гр. 1 (фасонный – до 20 мм)
	390
	ВСтТпс
С345К	10ХНДП

Окончание табл. П.5.2

1	2
С375, С375Т	09Г2С гр. 2
	12Г2С гр. 2
	14Г2 гр. 1 (фасонный прокат толщиной свыше 20 мм), 14Г2 гр. 2 (фасонный прокат толщиной до 20 мм)
	14Г2 (фасонный и листовой прокат толщиной свыше 20 мм), 10Г2С1, 15ХСНД (фасонный прокат толщиной свыше 20 мм, листовой – свыше 10 мм), 10ХСНД (фасонный прокат без ограничения толщины, листовой – толщиной до 10 мм)
С390, С390Т	14Г2АФ, 10Г2С1 термоупрочненная, 10ХСНД (листовой прокат толщиной свыше 10 мм)
С390К	15Г2АФДпс
С440	16Г2АФ, 18Г2АФпс, 15Г2СФ термоупрочненная
С590	12Г2СМФ
С590К	12ГН2МФАЮ

Таблица П.5.3

Значение коэффициента надежности по материалу

Государственный стандарт или технические условия на прокат	Коэффициент надежности по материалу γ_m
ГОСТ 27772–88 (кроме сталей С590, С590К); ТУ 14-1-3023–80 (для круга, квадрата, полосы)	1,025
ГОСТ 27772–88 (стали С590, С590К); ГОСТ 380–71** (для круга и квадрата размерами, отсутствующими в ТУ 14-1-3023–80); ГОСТ 19281–73* [для круга и квадрата с пределом текучести до 380 МПа (39 кгс/мм ²) и размерами, отсутствующими в ТУ 14-1-3023-80]; ГОСТ 10705–80*; ГОСТ 10706–76*	1,050
ГОСТ 19281–73* [для круга и квадрата с пределом текучести свыше 380 МПа (39 кгс/мм ²) и размерами, отсутствующими в ТУ 14-1-3023–80]; ГОСТ 8731–87; ТУ 14-3-567–76	1,100

Таблица П.5.4

Нормативные и расчетные сопротивления при растяжении, сжатии и изгибе листового, широкополосного универсального и фасонного проката по ГОСТ 27772–88 для стальных конструкций зданий и сооружений

Сталь	Толщина проката ¹ , мм	Нормативное сопротивление ² , МПа (кгс/мм ²), проката				Расчетное сопротивление ³ , МПа (кгс/см ²), проката			
		листового, широкополосного		фасонного		листового, широкополосного		фасонного	
		R_{yn}	R_{in}	R_{yn}	R_{in}	R_y	R_u	R_y	R_u
1	2	3	4	5	6	7	8	9	10
С235	От 2 до 20	235 (24)	360 (37)	235 (24)	360 (37)	230 (2350)	350 (3600)	230 (2350)	350 (3600)
	Св. 20 « 40	225 (23)	360 (37)	225 (23)	360 (37)	220 (2250)	350 (3600)	220 (2250)	350 (3600)
	« 40 « 100	215 (22)	360 (37)	–	–	210 (2150)	350 (3600)	–	–
	« 100	195 (20)	360 (37)	–	–	190 (1950)	350 (3600)	–	–
С245	От 2 до 20	245 (25)	370 (38)	245 (25)	370 (38)	240 (2450)	360 (3700)	240 (2450)	360 (3700)
	Св. 20 « 30	–	–	235 (24)	370 (38)	–	–	230 (2350)	360 (3700)
С255	От 2 до 3,9	255 (26)	380 (39)	–	–	250 (2550)	370 (3800)	–	–
	« 4 « 10	245 (25)	380 (39)	255 (26)	380 (39)	240 (2450)	370 (3800)	250 (2550)	370 (3800)
	Св. 10 « 20	245 (25)	370 (38)	245 (25)	370 (38)	240 (2450)	360 (3700)	240 (2450)	360 (3700)
	« 20 « 40	235 (24)	370 (38)	235 (24)	370 (38)	230 (2350)	360 (3700)	230 (2350)	360 (3700)
С275	От 2 до 10	275 (28)	380 (39)	275 (28)	390 (40)	270 (2750)	370 (3800)	270 (2750)	380 (3900)
	Св. 10 « 20	265 (27)	370 (38)	275 (28)	380 (39)	260 (2650)	360 (3700)	270 (2750)	370 (3800)
С285	От 2 до 3,9	285 (29)	390 (40)	–	–	280 (2850)	380 (3900)	–	–
	« 4 « 10	275 (28)	390 (40)	285 (29)	400 (41)	270 (2750)	380 (3900)	280 (2850)	390 (4000)
	Св. 10 « 20	265 (27)	380 (39)	275 (28)	390 (40)	260 (2650)	370 (3800)	270 (2750)	380 (3900)

Окончание табл. П.5.4

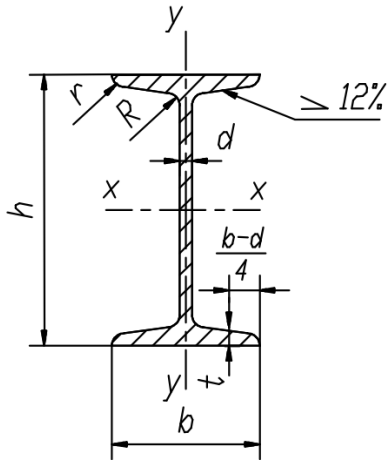
1	2	3	4	5	6	7	8	9	10
С345	От 2 до 10	345 (35)	490 (50)	345 (35)	490 (50)	335 (3400)	480 (4900)	335 (3400)	480 (4900)
	Св. 10 « 20	325 (33)	470 (48)	325 (33)	470 (48)	315 (3200)	460 (4700)	315 (3200)	460 (4700)
	« 20 « 40	305 (31)	460 (47)	305 (31)	460 (47)	300 (3050)	450 (4600)	300 (3050)	450 (4600)
	« 40 « 60	285 (29)	450 (46)	–	–	280 (2850)	440 (4500)	–	–
	« 60 « 80	275 (28)	440 (45)	–	–	270 (2750)	430 (4400)	–	–
	« 80 « 160	265 (27)	430 (44)	–	–	260 (2650)	420 (4300)	–	–
С345К	От 4 до 10	345 (35)	470 (48)	345 (35)	470 (48)	335 (3400)	460 (4700)	335 (3400)	460 (4700)
С375	От 2 до 10	375 (38)	510 (52)	375 (38)	510 (52)	365 (3700)	500 (5100)	365 (3700)	500 (5100)
	Св. 10 « 20	355 (36)	490 (50)	355 (36)	490 (50)	345 (3500)	480 (4900)	345 (3500)	480 (4900)
	« 20 « 40	335 (34)	480 (49)	335 (34)	480 (49)	325 (3300)	470 (4800)	325 (3300)	470 (4800)
С390	От 4 до 50	390 (40)	540 (55)	–	–	380 (3850)	530 (5400)	–	–
С390К	От 4 до 30	390 (40)	540 (55)	–	–	380 (3850)	530 (5400)	–	–
С440	От 4 до 30	440 (45)	590 (60)	–	–	430 (4400)	575 (5850)	–	–
	Св. 30 « 50	410 (42)	570 (58)	–	–	400 (4100)	555 (5650)	–	–
С590	От 10 до 36	540 (55)	635 (65)	–	–	515 (5250)	605 (6150)	–	–
С590К	От 16 до 40	540 (55)	635 (65)	–	–	515 (5250)	605 (6150)	–	–

Примечания: 1. За толщину фасонного проката следует принимать толщину полки (минимальная его толщина 4 мм).

2. За нормативное сопротивление приняты нормативные значения предела текучести и временного сопротивления по ГОСТ 27772–88.

3. Значения расчетных сопротивлений получены делением нормативных сопротивлений и коэффициенты надежности по материалу.

Сокращенный каталог металлических профилей

**БАЛКИ ДВУТАВРОВЫЕ****Обозначения:**

- h – высота балки;
- b – ширина полки;
- d – толщина стенки;
- t – средняя толщина полки;
- J – момент инерции;
- W – момент сопротивления;
- i – радиус инерции;
- S – статический момент

Номер про- филя	Размеры, мм				Площадь сечения $A, \text{см}^2$	Масса 1 м, кг	Справочные величины для осей						
							$x-x$				$y-y$		
	h	b	d	t			$J_x, \text{см}^4$	$W_x, \text{см}^3$	$i_x, \text{см}$	$S_x, \text{см}^3$	$J_y, \text{см}^4$	$W_y, \text{см}^3$	$i_y, \text{см}$
1	2	3	4	5	6	7	8	9	10	11	12	13	14
10	100	55	4,5	7,2	12,0	9,46	198	39,7	4,0	23,0	17,9	6,49	1,22
12	120	64	4,8	7,3	14,7	11,50	350	58,4	4,8	23,7	27,9	8,72	1,38
14	140	73	4,9	7,5	17,4	13,70	572	81,7	5,7	46,8	41,9	11,50	1,55
16	160	81	5,0	7,8	20,2	15,90	873	109,0	6,5	62,3	58,6	14,50	1,70
18	180	90	5,1	8,1	23,4	18,40	1290	143,0	7,4	81,4	82,6	18,40	1,88
18a	180	100	5,1	8,3	25,4	19,90	1430	159,0	7,5	89,8	114,0	22,80	2,12
20	200	100	5,2	8,4	26,8	21,00	1840	184,0	8,2	104,0	115,0	23,10	2,07
20a	200	110	5,2	8,6	28,9	22,70	2030	203,0	8,3	114,0	155,0	28,20	2,32
22	220	110	5,4	8,7	36,0	24,00	2550	232,0	9,1	131,0	157,0	28,60	2,27
22a	220	120	5,4	8,9	32,8	25,80	2790	254,0	9,2	143,0	206,0	34,30	2,50
24	240	115	5,6	9,5	34,8	27,30	3460	289,0	9,9	163,0	193,0	34,50	2,37
24a	240	125	5,6	9,8	37,5	29,40	3800	317,0	10,1	178,0	260,0	41,60	2,63
27	270	125	6,0	9,8	40,2	31,50	5010	371,0	11,2	210,0	260,0	41,50	2,54
27a	270	135	6,0	10,2	43,2	33,90	5500	407,0	11,3	229,0	337,0	50,00	2,80
30	300	135	6,5	10,2	46,5	36,50	7080	472,0	12,3	268,0	337,0	49,90	2,69
30a	300	145	6,5	10,7	49,9	39,20	7780	518,0	12,5	292,0	436,0	60,10	2,95
33	330	140	7,0	11,2	53,8	42,20	9840	597,0	13,5	339,0	419,0	59,90	2,79
36	360	145	7,5	12,3	61,9	48,60	13380	743,0	14,7	423,0	516,0	71,10	2,89
40	400	155	8,3	13,0	72,6	57,00	19062	953,0	16,2	545,0	667,0	89,10	3,03
45	450	160	9,0	14,2	84,7	66,50	27696	1231,0	18,10	708,0	808,0	101,00	3,09
50	500	170	10,0	15,2	100,0	78,50	39727	1589,0	19,90	919,0	1043,0	123,00	3,23
55	550	180	11,0	16,5	118,0	92,60	55962	2035,0	21,80	1181,0	1356,0	151,00	3,39
60	600	190	12,0	17,8	138,0	108,00	76806	2560,0	23,60	1491,0	1725,0	182,00	3,54

Таблица П.5.6

ДУГАВРЫ И ТАВРЫ С ПАРАЛЛЕЛЬНЫМИ ГРАНЯМИ ПОЛОК

Обозначения:

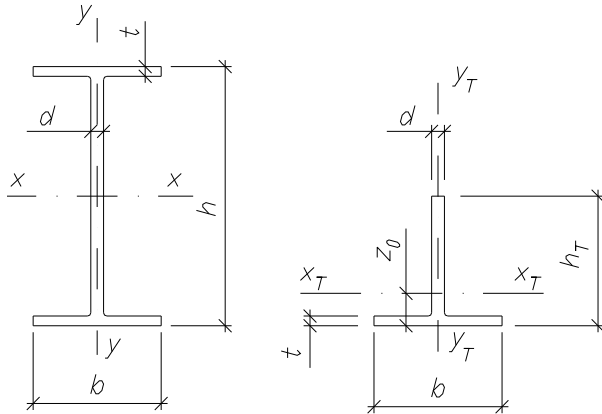
Для тавров:
высота сечения h_T , площадь сечения A_T , момент инерции I_{y_T} относительно оси $y_T - y_T$ и линейная плотность q_T равны 0,5 соответствующих характеристик;

для двугавров:

Б – нормальный (балочный) профиль;

Ш – широкополочный;

К – колонный



Двугавры										Двугавры и тавры			Тавры			
№ про- филя	h , мм	A , см ²	q , кг/м	Ось x-x			Ось y-y			b , мм	d , мм	t , мм	z_0 , см	Ось x-x		№ про- филя
				I_x , см ⁴	W_{x_3} , см ³	i_x , см	I_y , см ⁴	W_{y_3} , см ³	i_y , см					I_{x_T} , см ⁴	i_{x_T} , см	
1	2	3	4	5	6	7	8	9	10	11	12	13	14	15	16	17
20Б1	198,0	25,7	20,2	1 730	174	8,19	127	25,2	2,22	100	5,2	7,6	2,23	63,6	2,87	10БТ1
23Б1	227,3	30,1	23,6	2 660	234	9,41	176	32,0	2,42	110	5,4	7,9	2,59	87,9	3,34	11,5БТ1
26Б1	257,6	35,3	27,7	4 020	312	10,7	246	40,9	2,64	120	5,6	8,5	2,91	123	3,78	13БТ1
30Б1	297,6	41,5	32,6	6 320	424	12,3	390	55,5	3,06	140	5,8	8,5	3,37	195	4,42	15БТ1
35Б1	346,6	48,7	38,2	10 000	577	14,3	547	70,6	3,35	155	6,0	8,8	3,98	274	5,21	17,5БТ1
40Б1	395,8	60,1	47,2	15 810	799	16,8	736	89,2	3,50	165	6,8	9,8	4,73	368	6,02	20БТ1

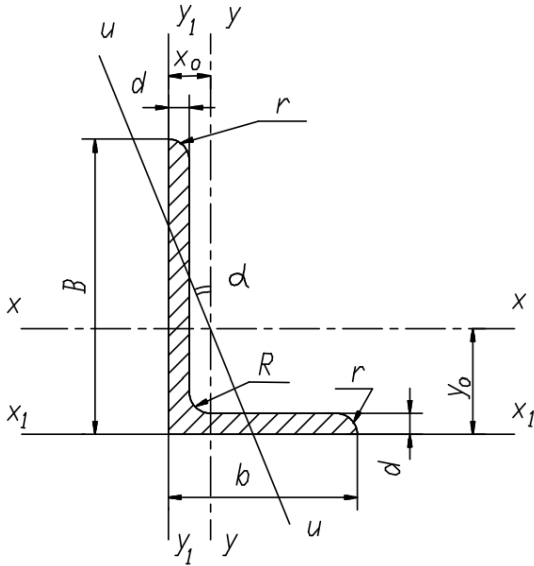
Окончание табл. П.5.6

1	2	3	4	5	6	7	8	9	10	11	12	13	14	15	16	17
45Б1	445,4	74,6	58,5	24 690	1 110	18,2	1 070	119	3,79	180	7,6	11,0	5,39	536	6,80	22,5БТ1
50Б1	495,1	91,8	72,1	37 670	1 520	20,3	1 630	163	4,22	200	8,44	12,2	5,99	816	7,57	25БТ1
55Б1	545,2	110	86,3	54 480	2 000	22,3	2 280	212	4,55	215	9,2	13,7	6,62	1 140	8,34	27,5БТ1
60Б1	594,2	131	103	77 430	2 610	24,3	3 130	272	4,88	230	10,0	15,4	7,18	1 570	9,06	30БТ1
70Б1	693,6	162	140	146 000	3 630	27,9	4 550	350	5,31	260	11,5	15,5	8,98	2 280	10,8	35БТ1
80Б1	791,6	197	155	194 370	4 910	31,4	5 670	420	5,36	270	13,0	17,2	10,8	2 830	12,5	40БТ1
90Б1	893,2	245	193	309 020	6 920	35,5	9 270	598	6,15	310	14,3	18,6	12,1	4 640	14,1	45БТ1
100Б1	990,0	289	227	442 460	8 940	39,1	11 510	720	6,31	320	15,5	21,0	13,7	5 760	15,7	50БТ1
20Ш1	191,8	37,1	29,1	2 510	261	8,22	479	63,9	3,59	150	5,8	8,5	1,76	239	2,51	10ШТ1
26Ш1	250,8	54,6	42,8	6 280	501	10,7	993	110	4,27	180	6,8	10,2	2,34	497	3,34	13ШТ1
30Ш1	291,0	67,7	53,2	10 460	719	12,4	1 500	150	4,70	200	7,5	11,2	2,76	748	3,93	15ШТ1
35Ш1	338,6	94,0	73,8	19 960	1 180	14,6	3 340	267	5,96	250	8,5	12,8	3,07	1 670	4,50	17,5ШТ1
40Ш1	388,6	124	97,0	34 850	1 790	16,8	6 400	426	7,19	300	9,5	14,2	3,44	3 200	5,13	20ШТ1
50Ш1	484,2	143	112	60 510	2 500	20,6	6 760	451	6,88	300	10,4	15,0	4,80	3 380	6,90	25ШТ1
60Ш1	579,4	179	140	106 520	3 680	24,4	9 300	581	7,21	320	11,6	17,0	6,03	4 650	8,34	30ШТ1
70Ш1	683,0	213	167	171 660	5 030	28,4	10 510	657	7,02	320	12,8	19,2	7,63	5 260	10,1	35ШТ1
80Ш1	779,2	258	203	265 170	6 810	32	13 790	811	7,30	340	14,5	21	9,17	6 900	11,8	40ШТ1
90Ш1	882,0	310	244	402 160	9 120	36	17 940	997	7,60	360	16,0	23	10,7	8 970	13,5	45ШТ1
100Ш1	978,0	369	290	590 550	12 080	40	26 740	1 340	8,51	400	17,0	25	11,8	13 370	14,9	50ШТ1
20К1	194,4	51,7	40,6	3 730	383	8,49	1 310	131	5,03	200	6,3	9,8	1,55	654	2,31	10КТ1
23К1	222,8	65,1	51,1	6 260	562	9,80	2 400	200	6,07	240	6,7	10,4	1,70	1 200	2,63	11,5КТ1
26К1	252,4	75,5	59,3	9 330	739	11,1	3 220	248	6,53	260	7,0	11,0	1,92	1 610	3,01	13КТ1
30К1	295,6	107	83,7	17 970	1 220	13,0	6 080	405	7,55	300	8,5	13,5	2,29	3 040	3,53	15КТ1
35К1	343,0	138	108	31 430	1 830	15,1	10 720	613	8,83	350	9,3	15,0	2,59	5 360	4,08	17,5КТ1
40К1	392,6	173	136	51 410	2 620	17,3	17 290	864	10,0	400	10,8	16,2	3,05	8 640	4,79	20КТ1
40К3	400,6	212	166	64 960	3 240	17,5	21 850	1 090	10,2	401,8	12,6	20,2	3,18	10 930	4,78	20КТ3
40К6	415,2	289	227	91 990	4 430	17,8	30 740	1 510	10,3	406,2	17,0	27,5	3,77	17 280	4,91	20КТ6
40К9	434,2	392	308	130 890	6 030	18,3	43 240	2 100	10,5	412,2	23,0	37,0	4,45	24 850	5,12	20КТ9

УГОЛКИ НЕРАВНОБОКИЕ

Обозначения:

- b – ширина полки;
- d – толщина полки;
- J – момент инерции;
- i – радиус инерции;
- x_o, y_o – расстояние от центра тяжести до наружных граней полок

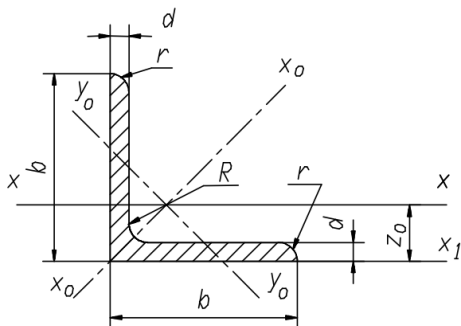


Размеры уголка, мм			Площадь сечения A , см ²	Линей- ная плот- ность, кг/м	Расстояние до центра тяжести		Ось x - x		Ось y - y		Ось v - v	Радиусы инер- ции i_y для двух уголков при t_1 , мм			Радиусы инер- ции i_y для двух уголков при t , мм		
B	b	t			y_0 , см	x_0 , см	I_x , см ⁴	i_x , см	I_y , см ⁴	i_y , см		i_u , см	10	12	14	10	12
75	50	5	6,11	4,79	2,39	1,17	34,8	2,39	12,5	1,43	1,09	2,20	2,28	2,36	3,75	3,83	3,90
90	56	6	8,54	6,70	2,95	1,28	70,6	2,88	21,2	1,58	1,22	2,38	2,45	2,53	4,49	4,57	4,65
100	63	6	9,59	7,53	3,23	1,42	98,3	3,2	30,6	1,79	1,38	2,62	2,70	2,77	4,92	4,99	5,07
		7	11,1	8,70	3,28	1,46	113	3,19	35,0	1,78	1,37	2,64	2,72	2,78	4,95	5,02	5,10
110	70	8	13,9	10,9	3,61	1,64	172	3,51	54,6	1,98	1,52	2,92	2,99	3,07	5,41	5,49	5,56
125	80	8	16,0	12,5	4,05	1,84	256	4,00	83	2,28	1,75	3,27	3,34	3,41	6,06	6,13	6,21
		10	19,7	15,5	4,14	1,92	312	3,98	100	2,26	1,74	3,31	3,37	3,46	6,11	6,19	6,27
140	90	8	18,0	14,1	4,49	2,03	364	4,49	120	2,58	1,98	3,61	3,69	3,76	6,72	6,79	6,86
		10	22,2	17,5	4,58	2,12	444	4,47	146	2,56	1,96	3,67	3,74	3,82	6,77	6,84	6,92
160	100	9	22,9	18,0	5,19	2,23	606	5,15	186	2,85	2,20	3,95	4,02	4,09	7,67	7,75	7,82
		10	25,3	19,8	5,23	2,28	667	5,13	204	2,84	2,19	3,97	4,04	4,12	7,69	7,77	7,84
		12	30,0	23,6	5,32	2,36	784	5,11	239	2,82	2,18	4,02	4,09	4,16	7,74	7,82	7,90
180	110	10	28,3	22,2	5,88	2,44	952	5,80	276	3,12	2,42	4,29	4,36	4,43	8,62	8,70	8,77
		12	33,7	26,4	5,97	2,52	1 123	5,77	324	3,10	2,40	4,33	4,40	4,47	8,67	8,75	8,82
200	125	11	34,9	27,4	6,50	2,79	1 449	6,45	446	3,58	2,75	4,86	4,93	5,00	9,51	9,59	9,66
		12	37,9	29,7	6,54	2,83	1 568	6,43	482	3,57	2,74	4,88	4,95	5,02	9,54	9,62	9,68
		14	43,9	34,4	6,62	2,91	1 801	6,41	551	3,54	2,73	4,92	4,99	5,06	9,58	9,65	9,73
		16	49,8	39,1	6,71	2,99	2 026	6,38	617	3,52	2,72	4,95	5,03	5,10	9,63	9,70	9,78

Таблица П.5.8

УГОЛКИ РАВНОБОКИЕ

Обозначения:

 b – ширина полки; d – толщина полки; J – момент инерции; i – радиус инерции; z_0 – расстояние от центра тяжести до наружной грани полки

Размеры уголка, мм		Площадь сечения A , см ²	Линейная плотность, кг/м	Расстояние до центра тяжести z_0 , см	Ось $x-x$		Ось x_1-x_1		Ось x_0-x_0		Ось y_0-y_0		Радиусы инерции i_{y_1} для двух уголков при t_1 , мм		
b	t				I_x , см ⁴	i_x , см	I_{x_1} , см ⁴	I_{x_0} , см ⁴	i_{x_0} , см	I_{y_0} , см ⁴	i_{y_0} , см	10	12	14	
1	2	3	4	5	6	7	8	9	10	11	12	13	14	15	
50	5	4,80	3,77	1,42	11,2	1,53	20,9	17,8	1,92	4,63	0,98	2,45	2,53	2,61	
56	5	5,41	4,25	1,57	16,0	1,72	29,2	25,4	2,16	6,59	1,10	2,69	2,77	2,85	
63	5	6,13	4,81	1,74	23,1	1,94	41,5	36,6	2,44	9,52	1,25	2,96	3,04	3,12	
	6	7,28	5,72	1,78	27,1	1,93	50,0	42,9	2,43	11,2	1,24	2,99	3,06	3,14	
70	5	6,86	5,38	1,90	31,9	2,16	56,7	50,7	2,72	13,2	1,39	3,23	3,3	3,38	

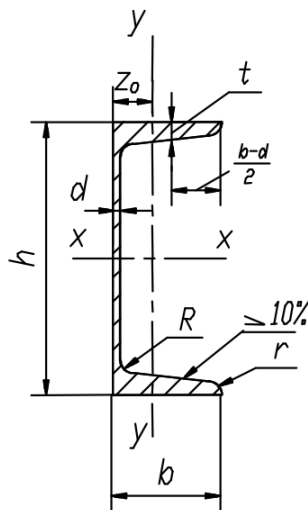
	6	8,15	6,39	1,94	37,6	2,15	68,4	59,6	2,71	15,5	1,38	3,25	3,33	3,40
--	---	------	------	------	------	------	------	------	------	------	------	------	------	------

Окончание табл. II.5.8

1	2	3	4	5	6	7	8	9	10	11	12	13	14	15
75	5	7,39	5,80	2,02	39,5	2,31	69,6	62,6	2,91	16,4	1,49	3,42	3,49	3,57
	6	8,78	6,89	2,06	46,6	2,30	83,9	73,9	2,90	19,3	1,48	3,44	3,52	3,60
80	6	9,38	7,36	2,19	57,0	2,47	102	90,4	3,11	23,5	1,58	3,65	3,72	3,80
	7	10,8	8,51	2,23	65,3	2,45	119	104	3,09	27,0	1,58	3,67	3,75	3,82
90	7	12,3	9,64	2,47	94,3	2,77	169	150	3,49	38,9	1,78	4,06	4,13	4,21
100	7	13,8	10,8	2,71	131	3,08	231	207	3,88	54,2	1,98	4,45	4,52	4,60
	8	15,6	12,2	2,75	147	3,07	265	233	3,87	60,9	1,98	4,47	4,54	4,62
	10	19,2	15,1	2,83	179	3,05	333	284	3,84	74,1	1,96	4,52	4,59	4,67
110	8	17,2	13,5	3,00	198	3,39	353	315	4,28	81,8	2,18	4,87	4,95	5,02
125	9	22,0	17,3	3,40	327	3,86	582	520	4,86	135	2,48	5,48	5,56	5,63
	10	24,3	19,1	3,45	360	3,85	649	571	4,84	149	2,47	5,52	5,58	5,66
140	10	27,3	21,5	3,82	512	4,33	911	814	5,46	211	2,78	6,12	6,19	6,26
160	10	31,4	24,7	4,30	774	4,96	1 356	1 229	6,25	319	3,19	6,91	6,97	7,05
	12	37,4	29,4	4,39	913	4,94	1 633	1 450	6,23	376	3,17	6,95	7,02	7,09
180	11	38,8	30,5	4,85	1 216	5,60	2 128	1 933	7,06	500	3,59	7,74	7,81	7,83
	12	42,2	33,1	4,89	1 317	5,59	2 324	2 093	7,04	540	3,58	7,76	7,83	7,90
200	12	47,1	37,0	5,37	1 823	6,22	3 182	2 896	7,84	749	3,99	8,55	8,62	8,69
	13	50,9	39,9	5,42	1 961	6,21	3 452	3 116	7,83	805	3,98	8,58	8,64	8,71
	14	54,6	42,8	5,46	2 097	6,20	3 722	3 333	7,81	861	3,97	8,60	8,66	8,73
	16	62,0	48,7	5,54	2 363	6,17	4 264	3 755	7,78	970	3,96	8,64	8,70	8,77
	20	76,5	60,1	5,70	2 871	6,12	5 355	4 560	7,72	1 182	3,93	8,72	8,79	8,86
	25	94,3	74,0	5,89	3 466	6,06	6 733	5 494	7,63	1 438	3,91	8,81	8,88	8,95

30	111,5	87,6	6,07	4 020	6,00	8 130	6 351	7,55	1 688	3,89	8,90	8,97	9,05
----	-------	------	------	-------	------	-------	-------	------	-------	------	------	------	------

Таблица П.5.9



ШВЕЛЛЕРЫ

Обозначения:

- h – высота швеллера;
- b – ширина полки;
- d – толщина стенки;
- t – средняя толщина полки;
- J – момент инерции;
- W – момент сопротивления;
- i – радиус инерции;
- S – статический момент;
- z_0 – расстояние от оси y до наружной грани стенки

№ профиля	Линейная плотность, кг/м	Размеры, мм					Площадь сечения A , см ²	Ось $x-x$				Ось $y-y$			
		h	b	d	t	R		J_x , см ⁴	W_x , см ³	i_x , см	S_x , см ³	J_y , см ⁴	W_y , см ³	i_y , см	z_o , см
5	4,84	50	32	4,4	7	6	6,16	22,8	9,10	1,92	5,59	5,61	2,75	0,945	1,16
6,5	5,9	65	36	4,4	7,2	6	7,51	48,6	15	2,54	9	8,7	3,68	1,08	1,24
8	7,05	80	40	4,5	7,4	6,5	8,98	89,4	22,4	3,16	13,3	12,8	4,75	1,19	1,31
10	8,59	100	46	4,5	7,6	7	10,9	174	34,8	3,99	20,4	20,4	6,46	1,37	1,44
12	10,4	120	52	4,8	7,8	7,5	13,3	304	50,6	4,78	29,6	31,2	8,52	1,53	1,54
14	12,3	140	58	4,9	8,1	8	15,6	491	70,2	5,6	40,8	45,4	11	1,7	1,67
16	14,2	160	64	5	8,4	8,5	18,1	747	93,4	6,42	54,1	63,3	13,8	1,87	1,8
18	16,3	180	70	5,1	8,7	9	20,7	1 090	121	7,24	69,8	86	17	2,04	1,94
20	18,4	200	76	5,2	9	9,5	23,4	1 520	152	8,07	87,8	113	20,5	2,2	2,07
22	21	220	82	5,4	9,5	10	26,7	2 110	192	8,89	110	151	25,1	2,37	2,21
24	24	240	90	5,6	10	10,5	30,6	2 900	242	9,73	139	208	31,6	2,6	2,42
27	27,7	270	95	6	10,5	11	35,2	4 160	308	10,9	178	262	37,3	2,73	2,47
30	31,8	300	100	6,5	11	12	40,5	5 810	387	12	224	327	43,6	2,84	2,52
33	36,5	330	105	7	11,7	13	46,5	7 980	484	13,1	281	410	51,8	2,97	2,59
36	41,9	360	110	7,5	12,6	14	53,4	10 820	601	14,2	350	513	61,7	3,1	2,68
40	48,3	400	115	8	13,5	15	61,5	15 220	761	15,7	444	642	73,4	3,23	2,75

**СПРАВОЧНЫЕ ДАННЫЕ
К РАСЧЕТУ ДЕРЕВЯННЫХ КОНСТРУКЦИЙ**

Таблица П.6.1

Расчетные сопротивления древесины сосны и ели

Вид напряженного состояния	$\frac{R^n}{R^{sp}}$, МПа (кгс/см ²), древесины сорта			$\frac{R_n}{R_n^{sp}}$, МПа (кгс/см ²), чистой древесины
	1	2	3	
1. Изгиб:				
а) при нагружении кромки	$\frac{26}{36} \left(\frac{260}{360} \right)$	$\frac{24}{33} \left(\frac{240}{330} \right)$	$\frac{16}{22} \left(\frac{160}{220} \right)$	—
б) при нагружении пластин	$\frac{30}{42} \left(\frac{300}{420} \right)$	$\frac{27}{37,5} \left(\frac{270}{375} \right)$	$\frac{20}{28} \left(\frac{200}{280} \right)$	$\frac{57}{80} \left(\frac{570}{800} \right)$
2. Сжатие вдоль волокон	$\frac{25}{33} \left(\frac{250}{330} \right)$	$\frac{23}{31} \left(\frac{230}{310} \right)$	$\frac{15}{20} \left(\frac{150}{200} \right)$	$\frac{33}{44} \left(\frac{330}{440} \right)$
3. Растяжение вдоль волокон	$\frac{20}{34} \left(\frac{200}{340} \right)$	$\frac{15}{25} \left(\frac{150}{250} \right)$	—	$\frac{60}{100} \left(\frac{600}{1000} \right)$
4. Скалывание вдоль волокон	$\frac{3,6}{6} \left(\frac{36}{60} \right)$	$\frac{3,2}{5} \left(\frac{32}{50} \right)$	$\frac{3,2}{5} \left(\frac{32}{50} \right)$	$\frac{4,5}{7} \left(\frac{45}{70} \right)$

Таблица П.6.2

Расчетные сопротивления древесины

Напряженное состояние и характеристика элементов	Обозначение	Расчетные сопротивления, $\frac{\text{МПа}}{\text{кгс/см}^2}$, для сортов древесины		
		1	2	3
<i>1</i>	<i>2</i>	<i>3</i>	<i>4</i>	<i>5</i>
1. Изгиб, сжатие и смятие вдоль волокон:				
а) элементы прямоугольного сечения (за исключением указанных в подпунктах «б», «в») высотой до 50 см	$R_{из}, R_c, R_{см}$	$\frac{14}{140}$	$\frac{13}{130}$	$\frac{8,5}{85}$

Окончание табл. П.6.2

<i>1</i>	<i>2</i>	<i>3</i>	<i>4</i>	<i>5</i>
б) элементы прямоугольного сечения шириной от 11 до 13 см при высоте сечения от 11 до 50 см	$R_{и}, R_{с}, R_{см}$	$\frac{15}{150}$	$\frac{14}{140}$	$\frac{10}{100}$
в) элементы прямоугольного сечения шириной свыше 13 см при высоте сечения от 13 до 50 см	$R_{и}, R_{с}, R_{см}$	$\frac{16}{160}$	$\frac{15}{150}$	$\frac{11}{110}$
г) элементы из круглых лесоматериалов без врезок в расчетном сечении	$R_{и}, R_{с}, R_{см}$	–	$\frac{16}{160}$	$\frac{10}{100}$
2. Растяжение вдоль волокон:				
а) неклееные элементы	R_p	$\frac{10}{100}$	$\frac{7}{70}$	–
б) клееные элементы	R_p	$\frac{12}{120}$	$\frac{9}{90}$	–
3. Сжатие и смятие по всей площади поперек волокон				
	$R_{с90}, R_{см90}$	$\frac{1,8}{18}$	$\frac{1,8}{18}$	$\frac{1,8}{18}$
4. Смятие поперек волокон местное:				
а) в опорных частях конструкций, лобовых врубках и узловых примыканиях элементов	$R_{см90}$	$\frac{3}{30}$	$\frac{3}{30}$	$\frac{3}{30}$
б) под шайбами при углах смятия от 90 до 60°	$R_{см90}$	$\frac{4}{40}$	$\frac{4}{40}$	$\frac{4}{40}$
5. Скалывание вдоль волокон:				
а) при изгибе неклееных элементов	$R_{ск}$	$\frac{1,8}{18}$	$\frac{1,6}{16}$	$\frac{1,6}{16}$
б) при изгибе клееных элементов	$R_{ск}$	$\frac{1,6}{16}$	$\frac{1,5}{15}$	$\frac{1,5}{15}$
в) в лобовых врубках для максимального напряжения	$R_{ск}$	$\frac{2,4}{24}$	$\frac{2,1}{21}$	$\frac{2,1}{21}$
г) местное в клеевых соединениях для максимального напряжения	$R_{ск}$	$\frac{2,1}{21}$	$\frac{2,1}{21}$	$\frac{2,1}{21}$
6. Скалывание поперек волокон:				
а) в соединениях неклееных элементов	$R_{ск90}$	$\frac{1}{10}$	$\frac{0,8}{8}$	$\frac{0,6}{6}$
б) в соединениях клееных элементов	$R_{ск90}$	$\frac{0,7}{7}$	$\frac{0,7}{7}$	$\frac{0,6}{6}$
7. Растяжение поперек волокон элементов из клееной древесины				
	R_{p90}	$\frac{0,35}{3,5}$	$\frac{0,3}{3}$	$\frac{0,25}{2,5}$

ОГЛАВЛЕНИЕ

ВВЕДЕНИЕ.....	3
1. ОПРЕДЕЛЕНИЕ ГЕОМЕТРИЧЕСКИХ ХАРАКТЕРИСТИК ПРИВЕДЕННОГО СЕЧЕНИЯ.....	4
1.1. Общие сведения	4
1.2. Примеры расчета	5
1.3. Задание и исходные данные к задачам для самостоятельного решения.....	9
2. СБОР НАГРУЗОК.....	10
2.1. Общие сведения	10
2.2. Примеры расчета.....	12
2.3. Задания и исходные данные к задачам для самостоятельного решения.....	15
3. ЖЕЛЕЗОБЕТОННЫЕ КОНСТРУКЦИИ.....	19
3.1. Расчет железобетонных элементов по прочности.....	19
3.2. Примеры расчета в соответствии со СНиП 2.03.01–84*.....	28
3.3. Примеры расчета в соответствии с СП 52-101–2003	48
3.2. Задания и исходные данные к задачам для самостоятельного решения.....	63
4. КАМЕННЫЕ И АРМОКАМЕННЫЕ КОНСТРУКЦИИ.....	68
4.1. Расчет элементов неармированных каменных конструкций.....	68
4.2. Расчет прочности элементов армированной кладки	72
4.3. Примеры расчета.....	73
4.3. Задание и исходные данные к задачам для самостоятельного решения.....	74
5. МЕТАЛЛИЧЕСКИЕ КОНСТРУКЦИИ	75
5.1. Расчет элементов стальных конструкций.....	75
5.2. Примеры расчета.....	76
5.3. Задания и исходные данные к задачам для самостоятельного решения.....	80

6. ДЕРЕВЯННЫЕ КОНСТРУКЦИИ	83
6.1. Общие принципы расчета по прочности	83
6.2. Примеры расчета.....	86
6.3. Задания и исходные данные к задачам для самостоятельного решения.....	87
ЛИТЕРАТУРА	89
Приложение 1. Основные формулы по определению геометрических характеристик сечений элементов	90
Приложение 2. Справочные данные к сбору нагрузок	92
Приложение 3. Справочные данные к расчету железобетонных конструкций	104
Приложение 4. Справочные данные к расчету каменных и армокаменных конструкций	107
Приложение 5. Справочные данные к расчету металлических конструкций.....	115
Приложение 6. Справочные данные к расчету деревянных конструкций.....	130

*Светлана Александровна Жердева
Елена Альбертовна Чевская*

СТРОИТЕЛЬНЫЕ КОНСТРУКЦИИ

СБОРНИК ЗАДАЧ

*Редактор З.А. Трофимова
Компьютерная верстка А.В. Петухова*

Подписано в печать 18.07.2012

Формат 60×84 ¹/₁₆

Печать трафаретная.

Уч.-изд. л. 8,3. Усл. печ. л. 8,3.

Тираж 100 экз. Заказ

Отпечатано в издательстве ФГБОУ ВПО «БрГУ»
665709, Братск, ул. Макаренко, 40