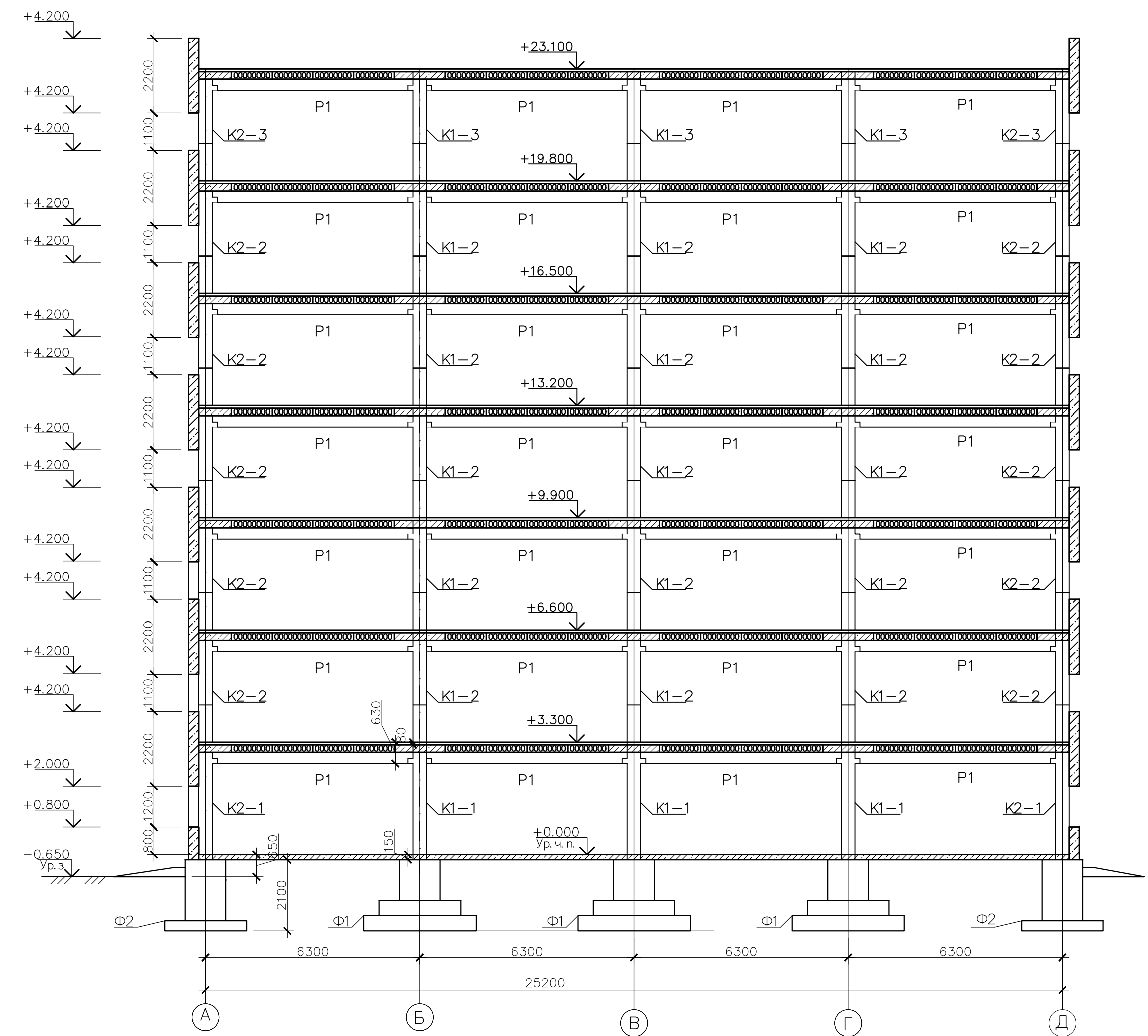
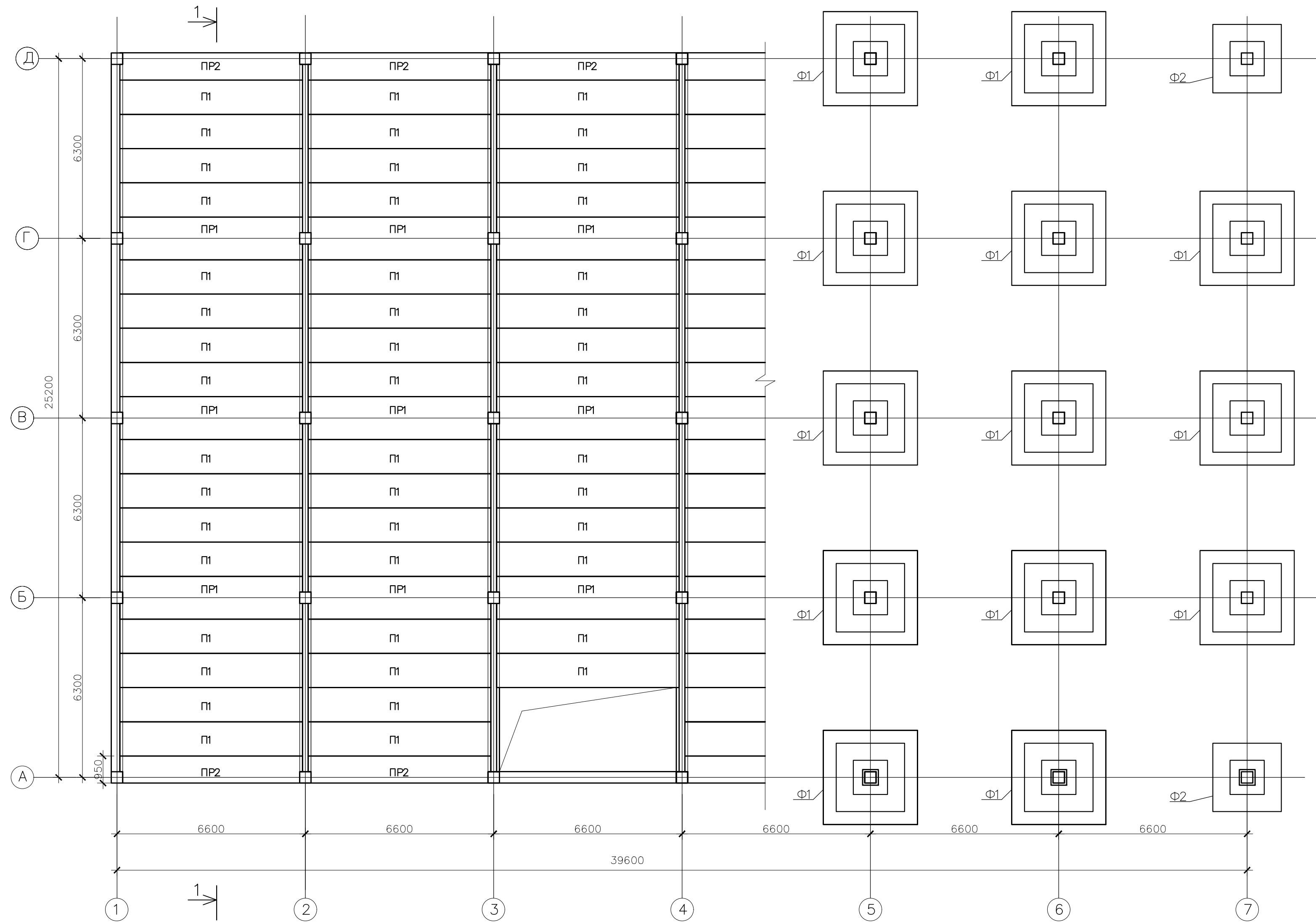


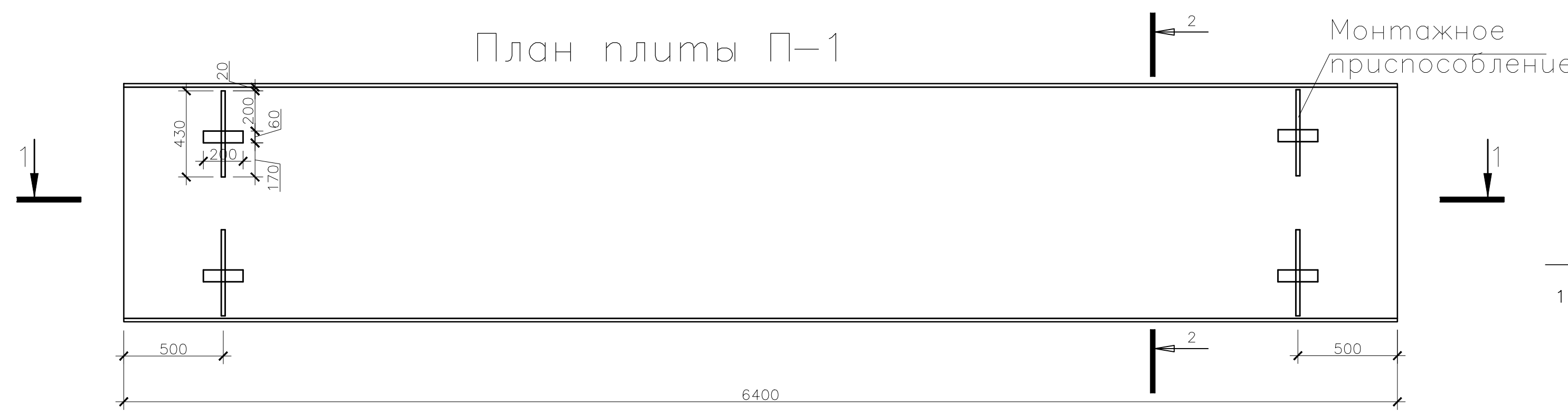
Конструктивная схема перекрытий и фундаментов

Разрез 1-1

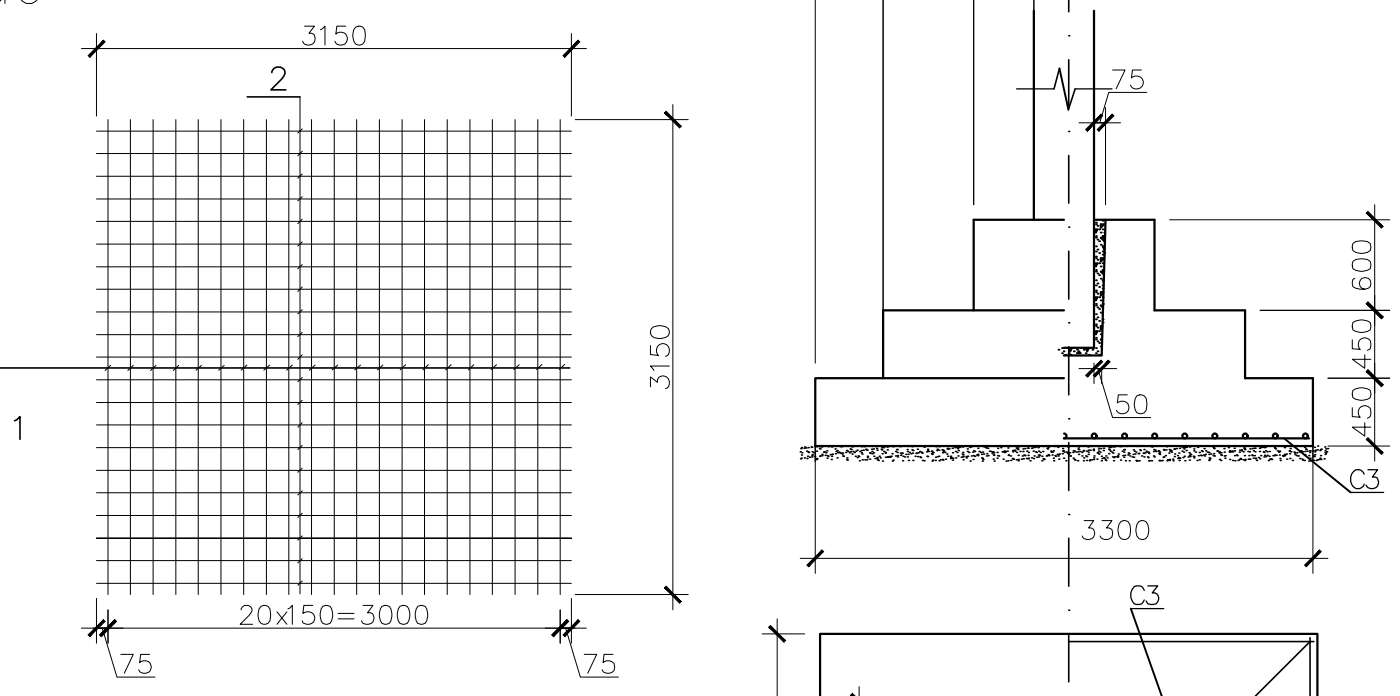


Монолитный фундамент Ф1

План плиты П-1



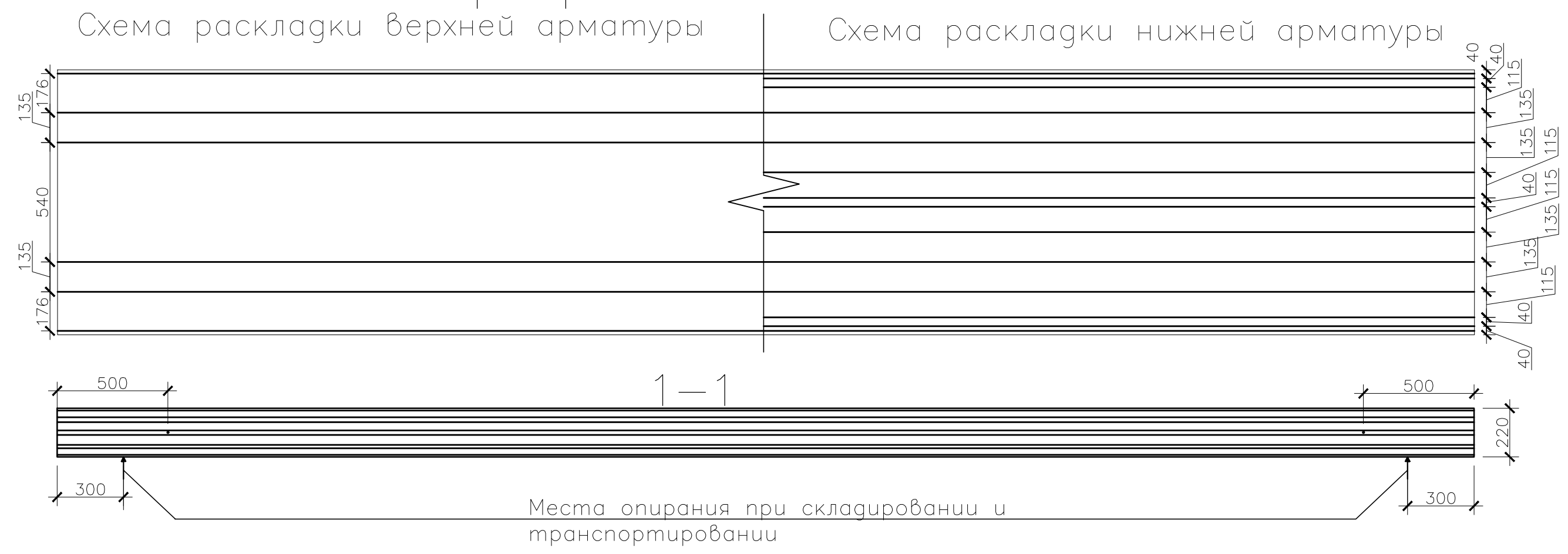
Сетка С3



Спецификация арматуры на фундамент Ф1

№	Обозначение	Наименование	Кол.	Масса, кг/м.	Суммарная масса, кг
Монолитный фундамент					
С3, шт.1					
1	ГОСТ 5781-82	Ø12 А400 l=3150	17	1,21	66,85
2	ГОСТ 5781-82	Ø12 А400 l=3150	17	1,21	66,85

Армирование плиты



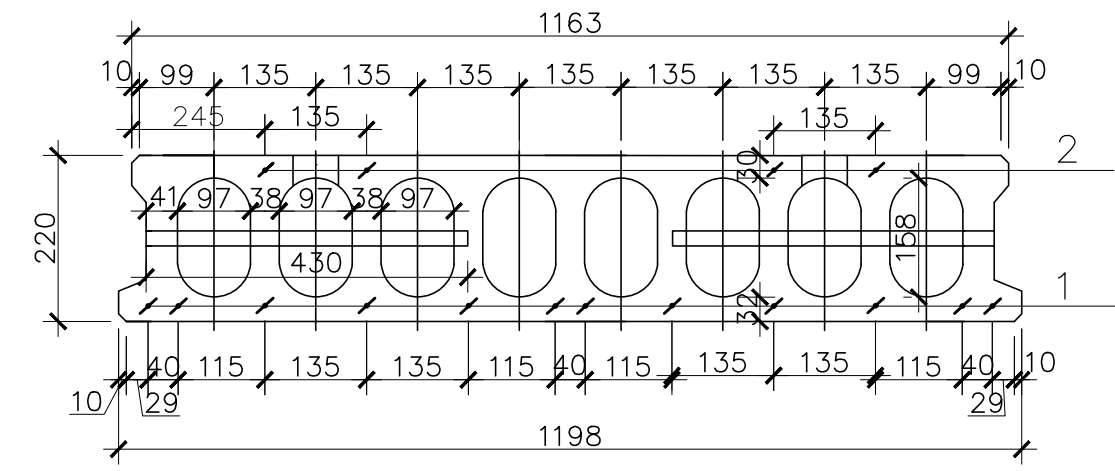
Ведомость расхода стали, кг

МАРКА ЭЛЕМЕНТА	Изделия арматурные				Изделия закладные						
	Арматура класса		Всего	Арматура класса		Всего	Арматура класса				
	ГОСТ 5781-82	ГОСТ 5781-82		ГОСТ 5781-82	ГОСТ 5781-82						
ПБ 90>96.15-8	1,38	6	8,3	1,38	34	45,6	53,9	2,08	4	8,32	8,32

Спецификация арматуры на плиту П1

Марка, поз.	Обозначение	Наименование	Код, шт.	Масса, кг	Примечание, Общ. масса,
1	1	Ø5 Вр1400	40	1,38	53,9
2	2	Ø25 А240	4	2,08	8,32

2-2



КП. 08.03.01. 0851. 085112. 2018

Железобетонные и каменные конструкции

Изм.	Кол.	Лист	№ док.	Подпись	Дата	Статья	Лист	Листов
						у	1	2

Проектирование ж/б конструкций семизатяжного здания
 Разработал: Зенкин А.
 Проверил: Биленков В.А.
 Конструктивная схема перекрытий и фундаментов, разрез 1-1, план плиты П-1, монолитный фундамент Ф1

РИ(Ф)МПУ