

Колонна первого этажа

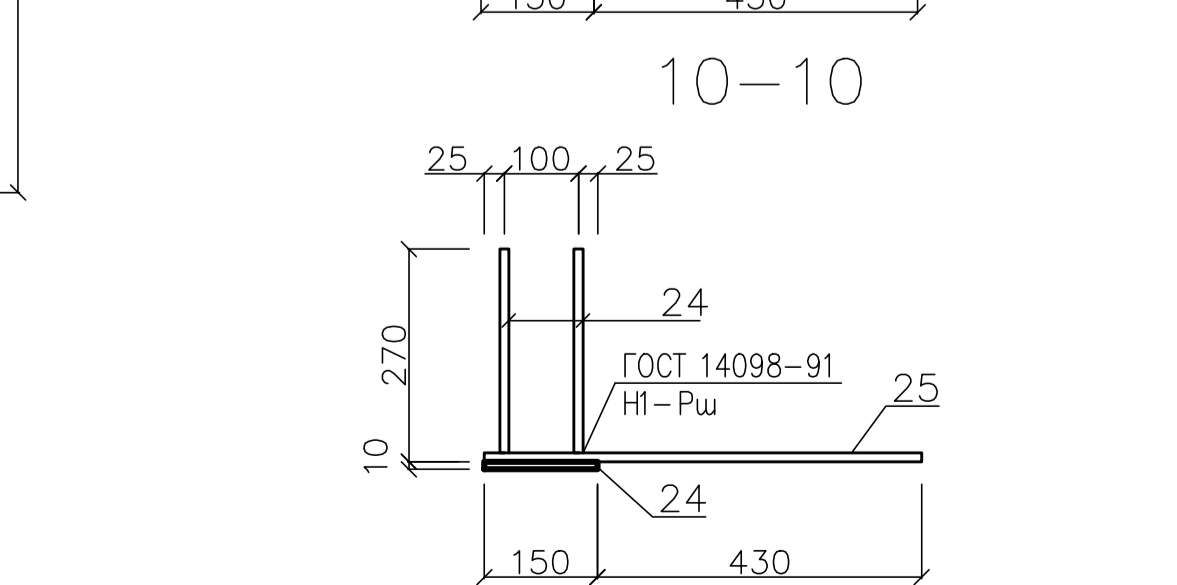
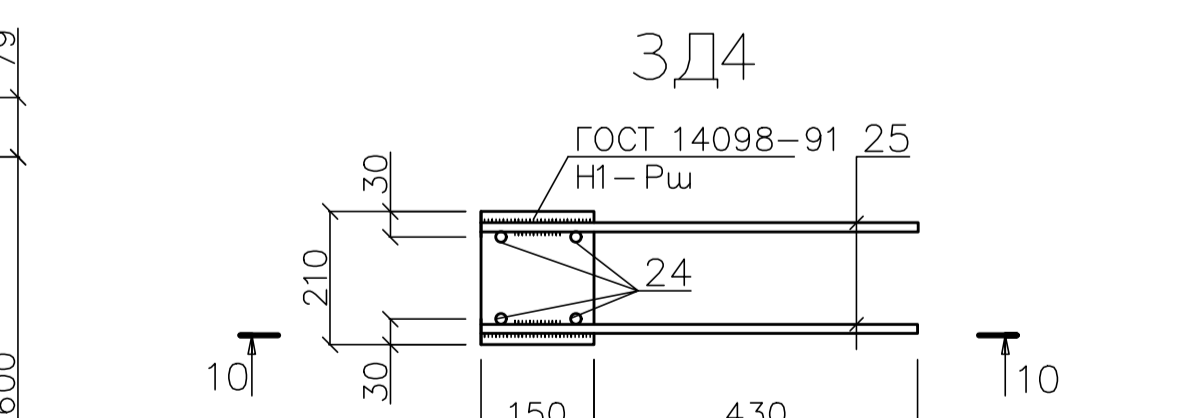
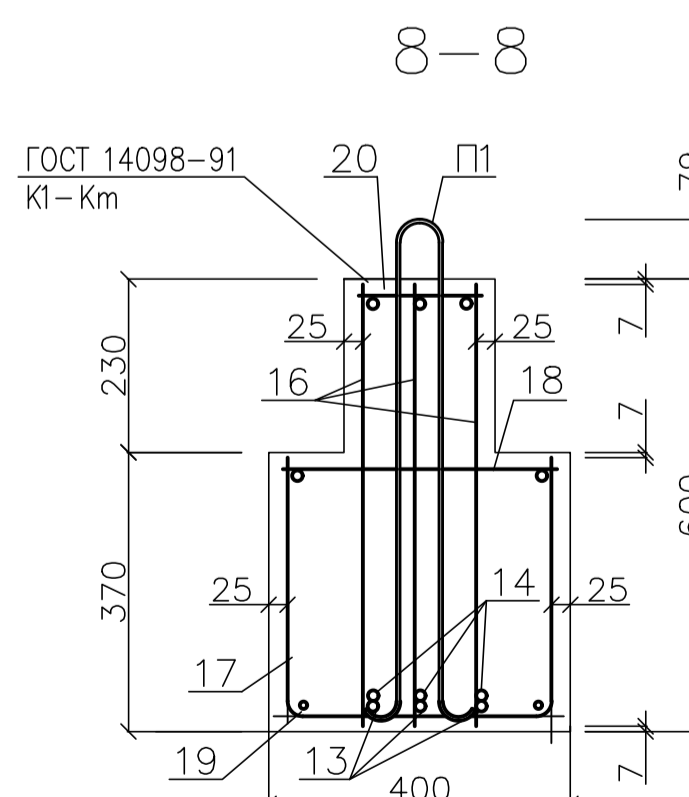
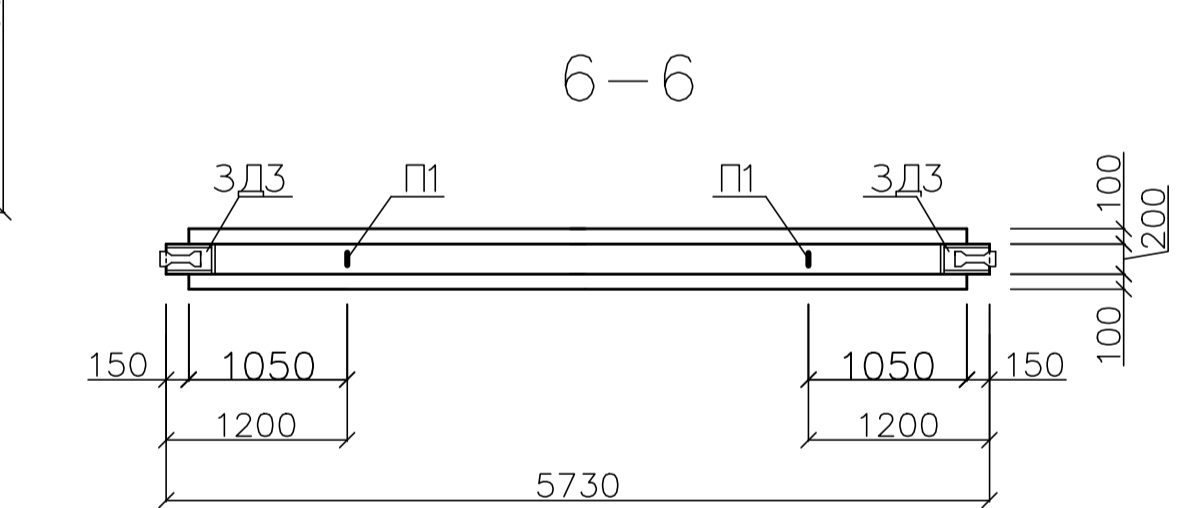
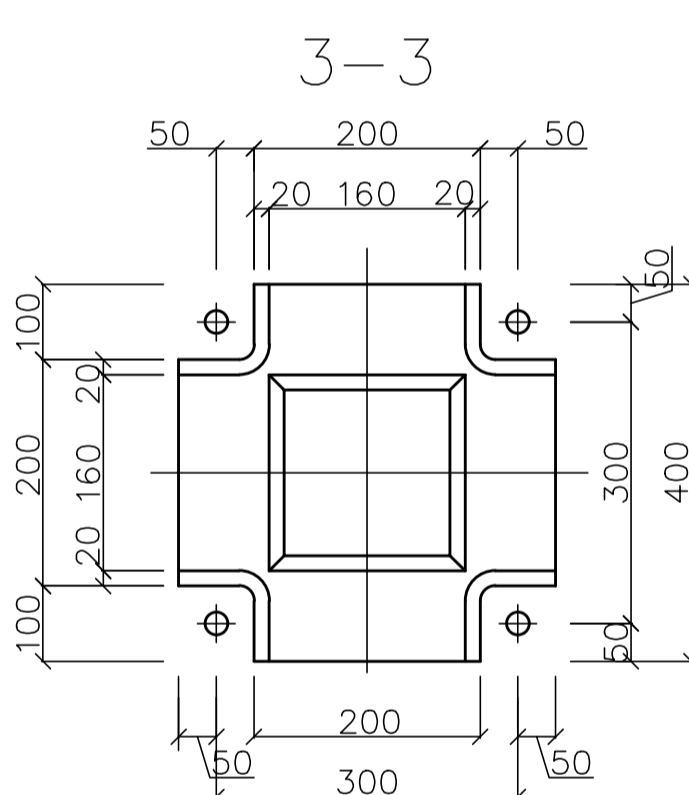
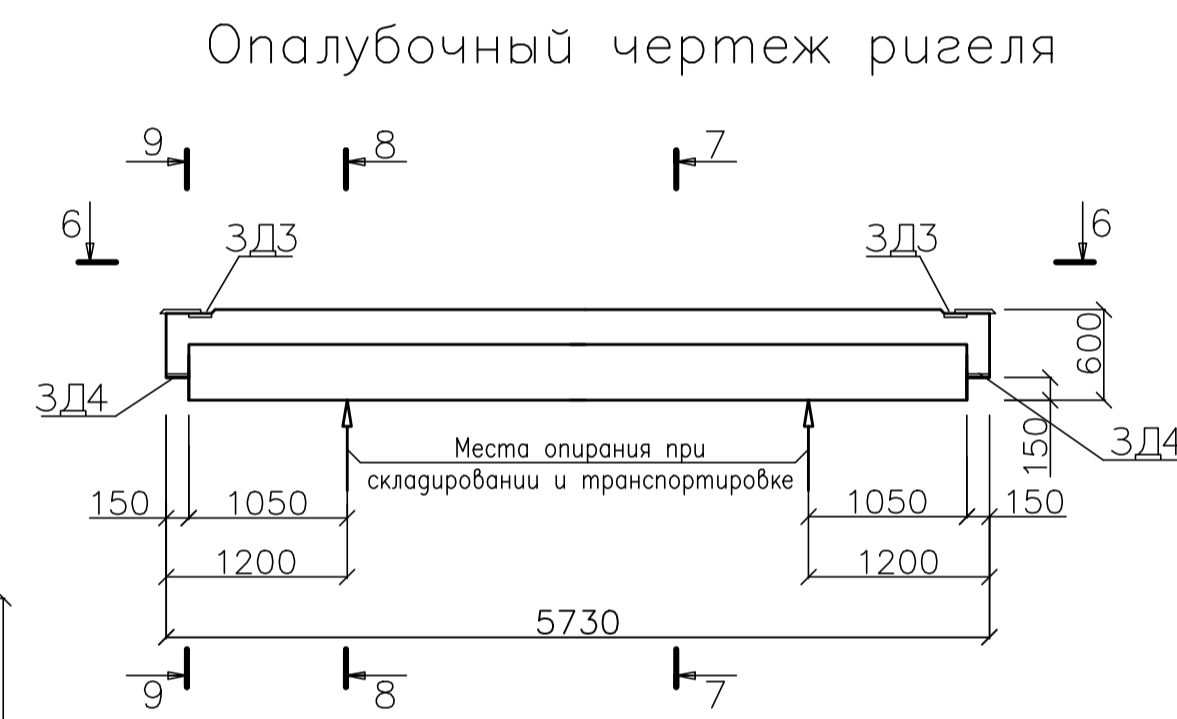
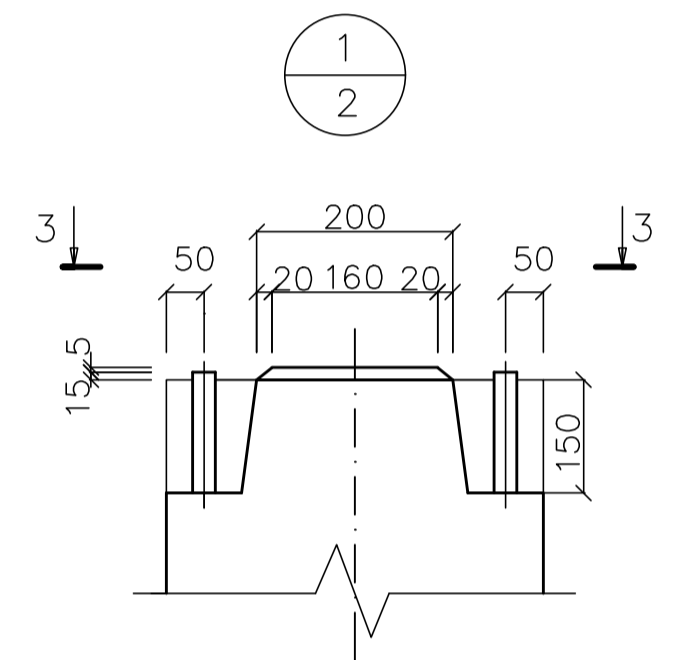
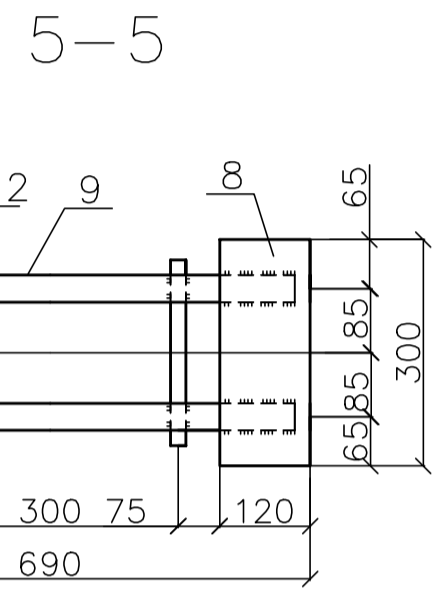
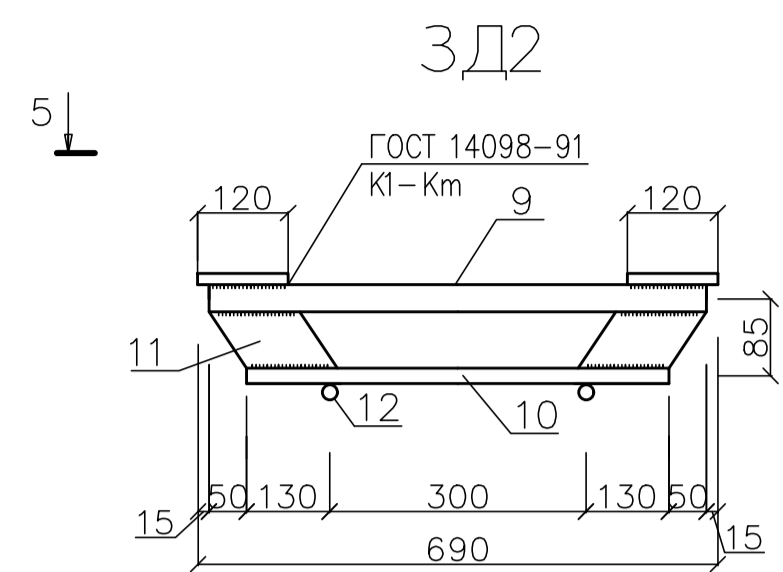
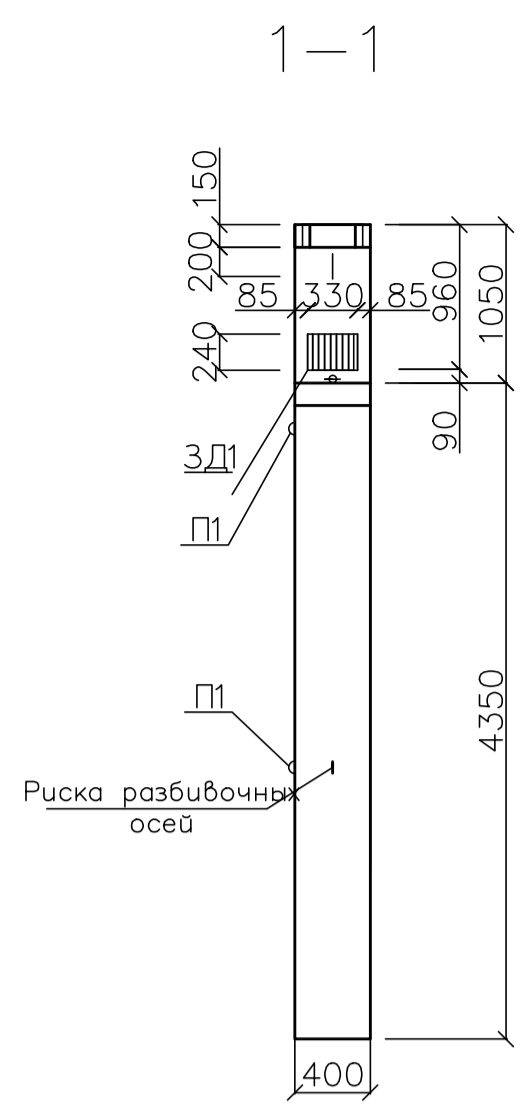
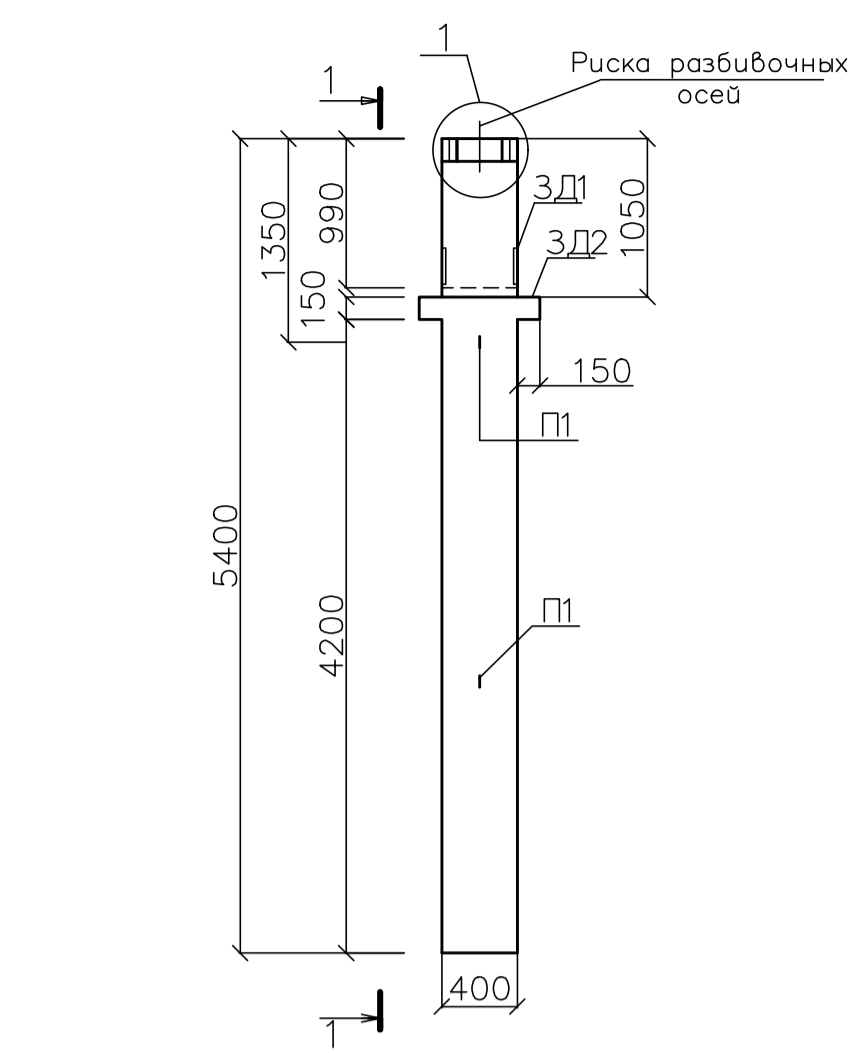
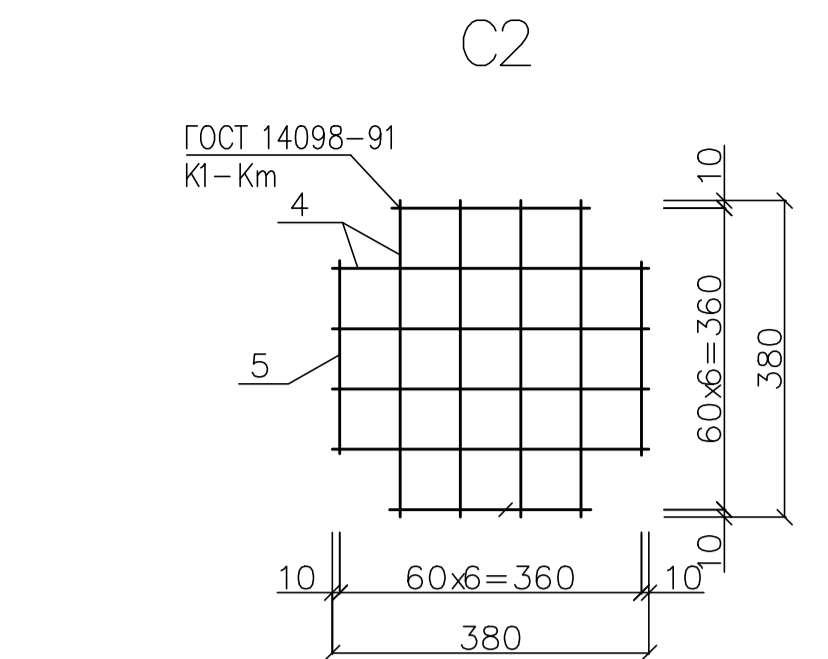
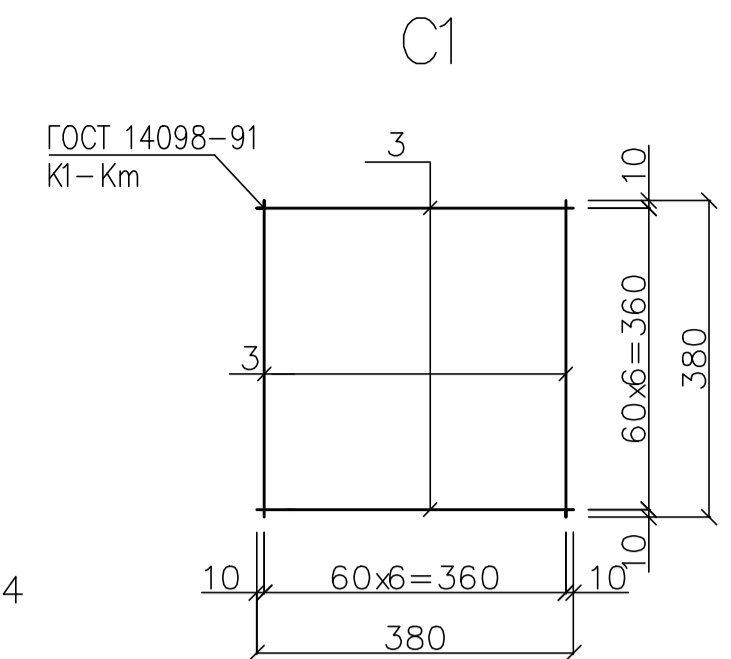
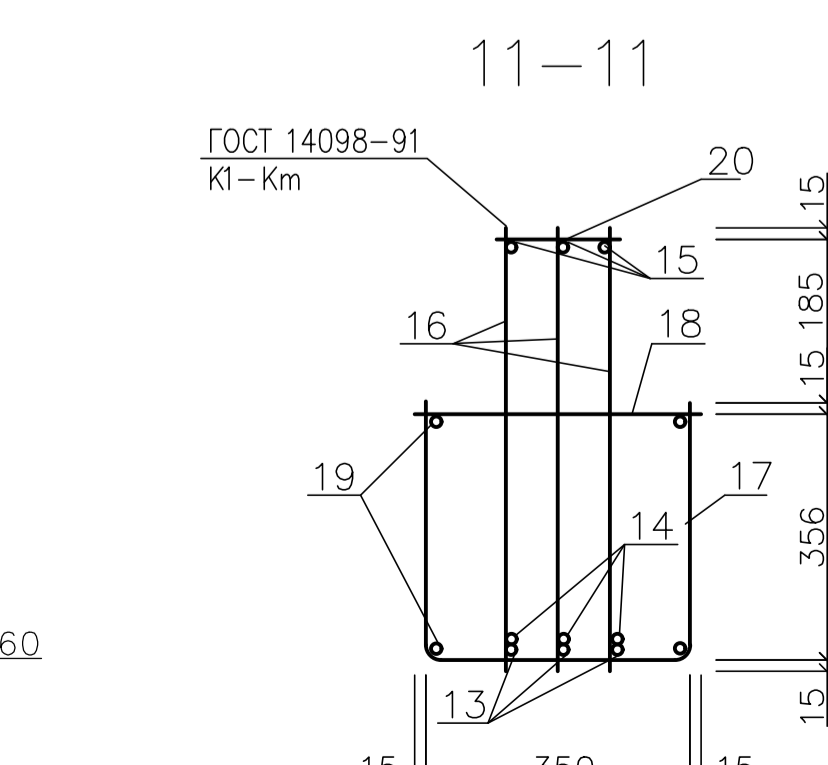
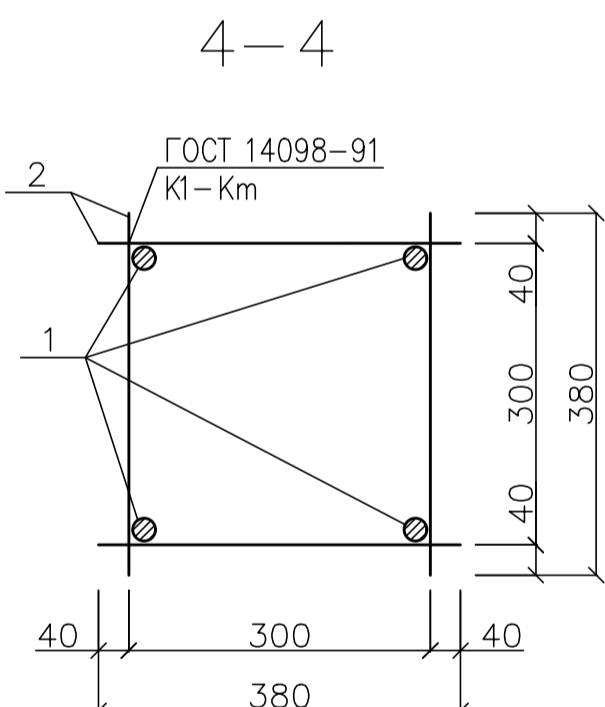
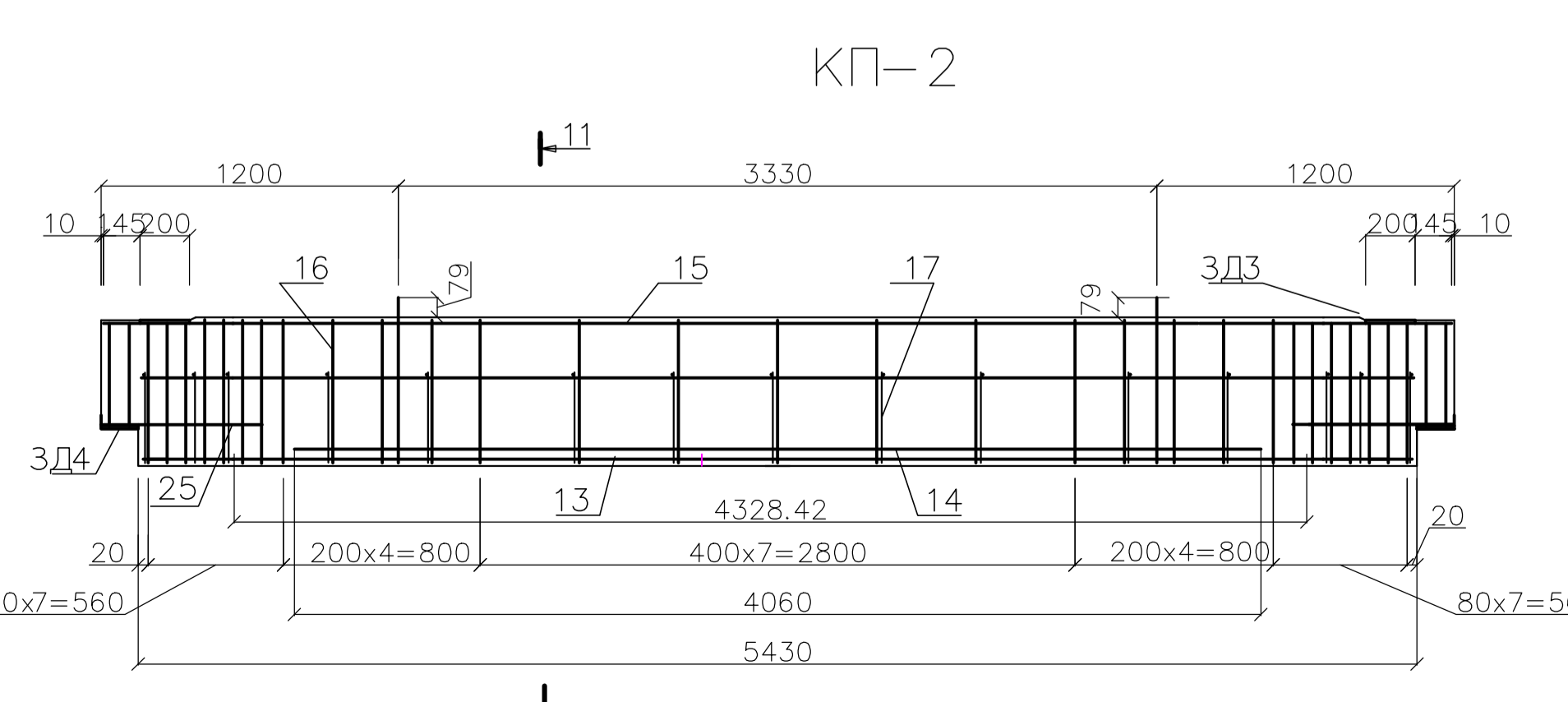
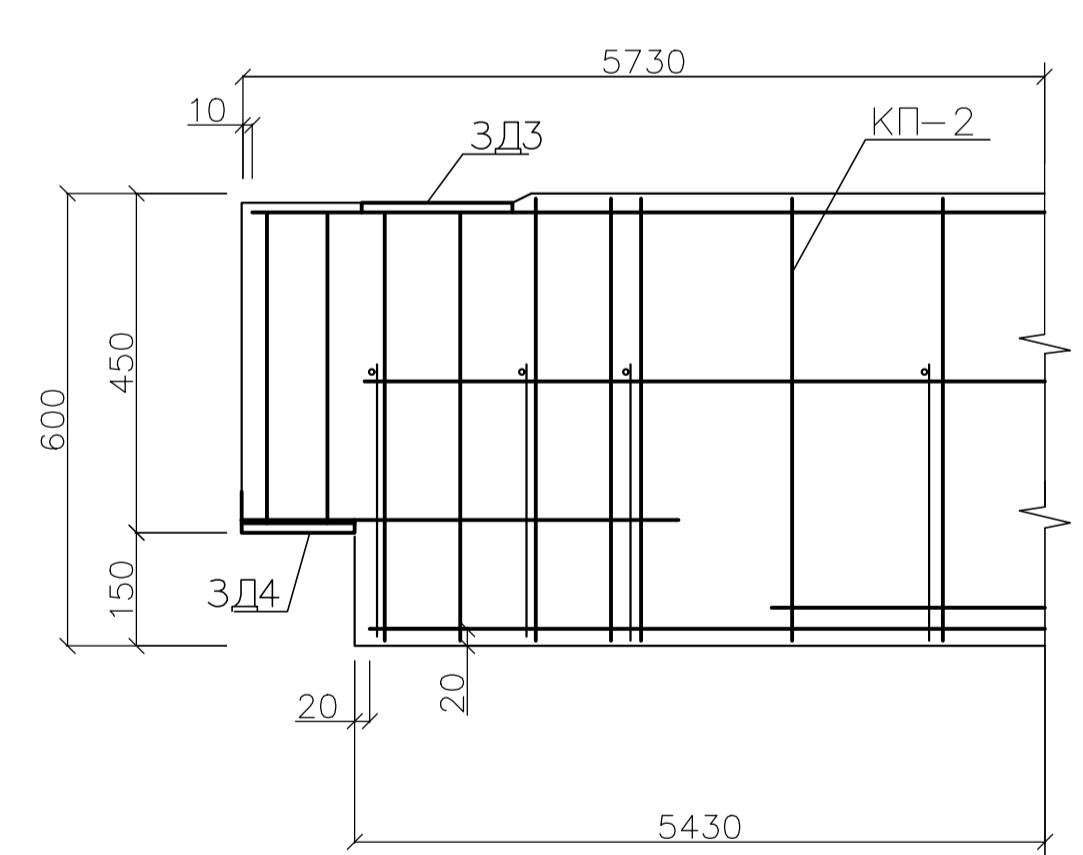
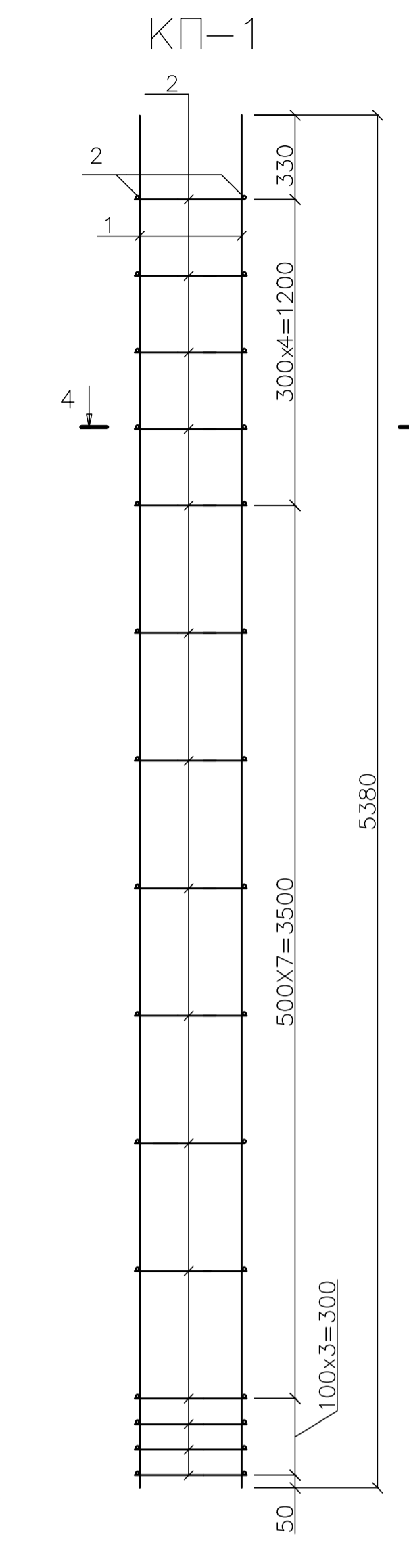
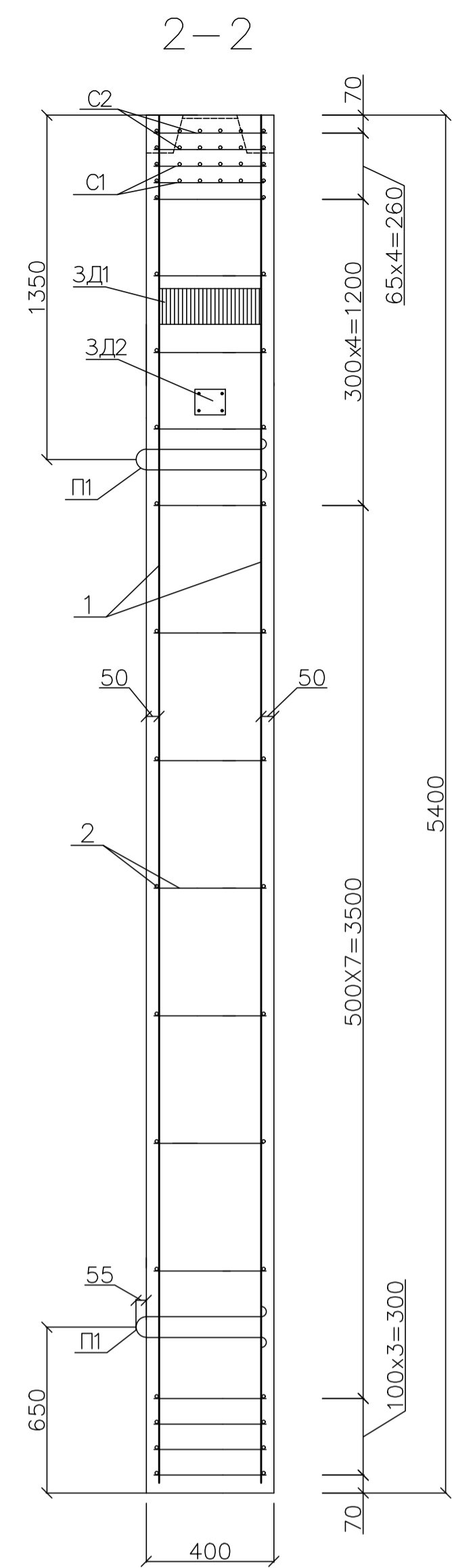
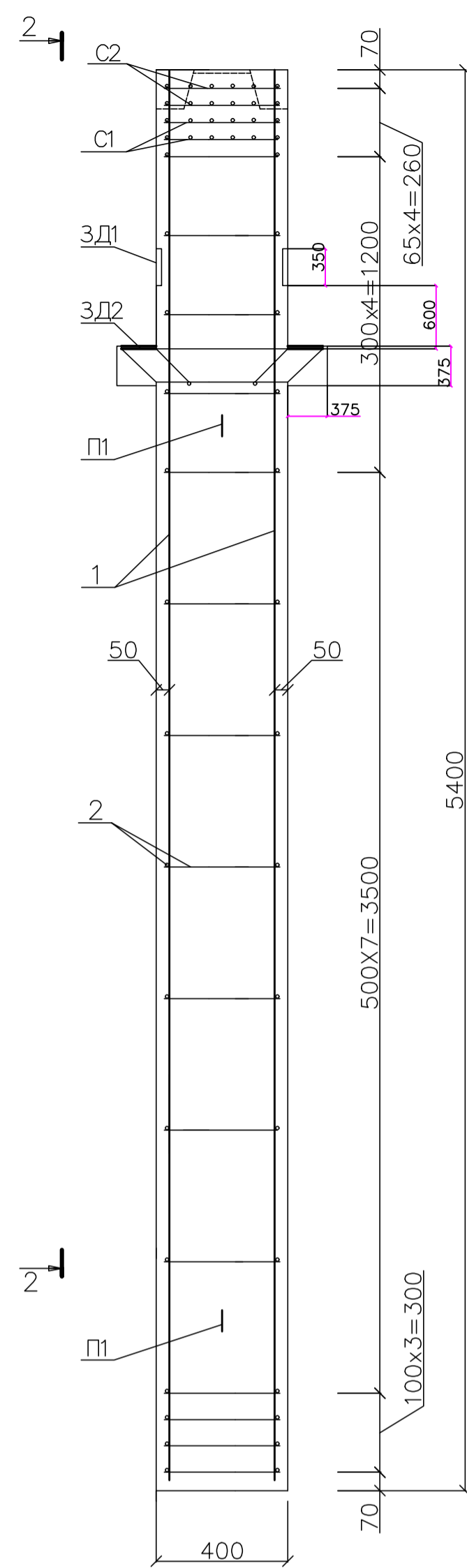


Схема армирования колонны



Спецификация арматуры колонны

Марка поз.	Обозначение	Наименование	Кол.	Масса, кг.	Всего, кг.
		Каркас КП-1	1		
1	ГОСТ 5781-82	∅32 А-300 l=5380	4	33,95	135,8
2	ГОСТ 5781-82	∅10 А-240 l=380	60	0,24	14,4
		Сетка С1	2		
3	ГОСТ 5781-82	∅10 А-300 l=380	36	0,24	8,64
		Сетка С2	2		
4	ГОСТ 5781-82	∅10 А-300 l=380	16	0,24	3,84
5	ГОСТ 5781-82	∅10 А-300 l=160	4	0,1	0,4
		Деталь ЗД1	2		
6	ГОСТ 380-89	-240x230x10	2	2,53	5,06
7	ГОСТ 5781-82	∅16 А-300 l=280	4	0,44	1,7
		Деталь ЗД2	2		
8	ГОСТ 380-89	-350x120x10	2	3,3	6,6
9	ГОСТ 5781-82	∅36 А-300 l=660	2	5,27	10,54
10	ГОСТ 5781-82	∅22 А-300 l=560	2	1,67	3,34
11	ГОСТ 380-89	-140x56x16	4	0,98	3,94
12	ГОСТ 5781-82	∅22 А-300 l=250	2	0,75	1,5
		Монтажные петли	2		
П1	ГОСТ 5781-82	∅12 А-240 l=960	1	0,85	0,85
		Материалы			
		Бетон тяжелый класса В20			

Спецификация арматуры ригеля

Марка поз.	Обозначение	Наименование	Кол.	Масса, кг.	Всего, кг.
		Каркас КП-2	1		
13	ГОСТ 5781-82	∅16 А-500С l=5730	3	9	27
14	ГОСТ 5781-82	∅16 А-500С l=7010	3	11,08	33,24
15	ГОСТ 5781-82	∅10 А-300 l=5730	3	3,54	10,62
16	ГОСТ 5781-82	∅6 А-300 l=586	50	0,13	6,5
17	ГОСТ 5781-82	∅6 А-300 l=1010	10	0,22	2,2
18	ГОСТ 5781-82	∅10 А-300 l=380	10	0,23	2,31
19	ГОСТ 5781-82	∅6 А-300 l=5130	4	1,14	4,56
20	ГОСТ 5781-82	∅6 А-300 l=180	10	0,04	0,4
		Деталь ЗД3	2		
22	ГОСТ 380-88	-60x120x8	2	0,45	0,9
		Деталь ЗД4	2		
23	ГОСТ 380-88	-200x150x10	1	1,76	3,51
24	ГОСТ 5781-82	∅14 А-300 l=270	4	0,33	1,32
25	ГОСТ 5781-82	∅14 А-300 l=580	2	0,7	1,4
		Монтажные петли	2		
26	ГОСТ 5781-82	∅12 А-240 l=1280	1	1,11	2,22
		Материалы			
		Бетон класса В20			

КП. 08.03.01. 0851. 817203. 2020				
Железобетонные и каменные конструкции				
Изм.	Кол.	Лист	Число	Дата
Проверил	Биленко В.А.			
Разработал	Зенкин А.А.			
Проектирование ж/б конструкций семизэтажного здания				Страниц
				Листов
Колонна первого этажа КП-1. Ригель Р-1.				РИ (Ф) МПУ