

Схема расположения фундаментов мелкого заложения

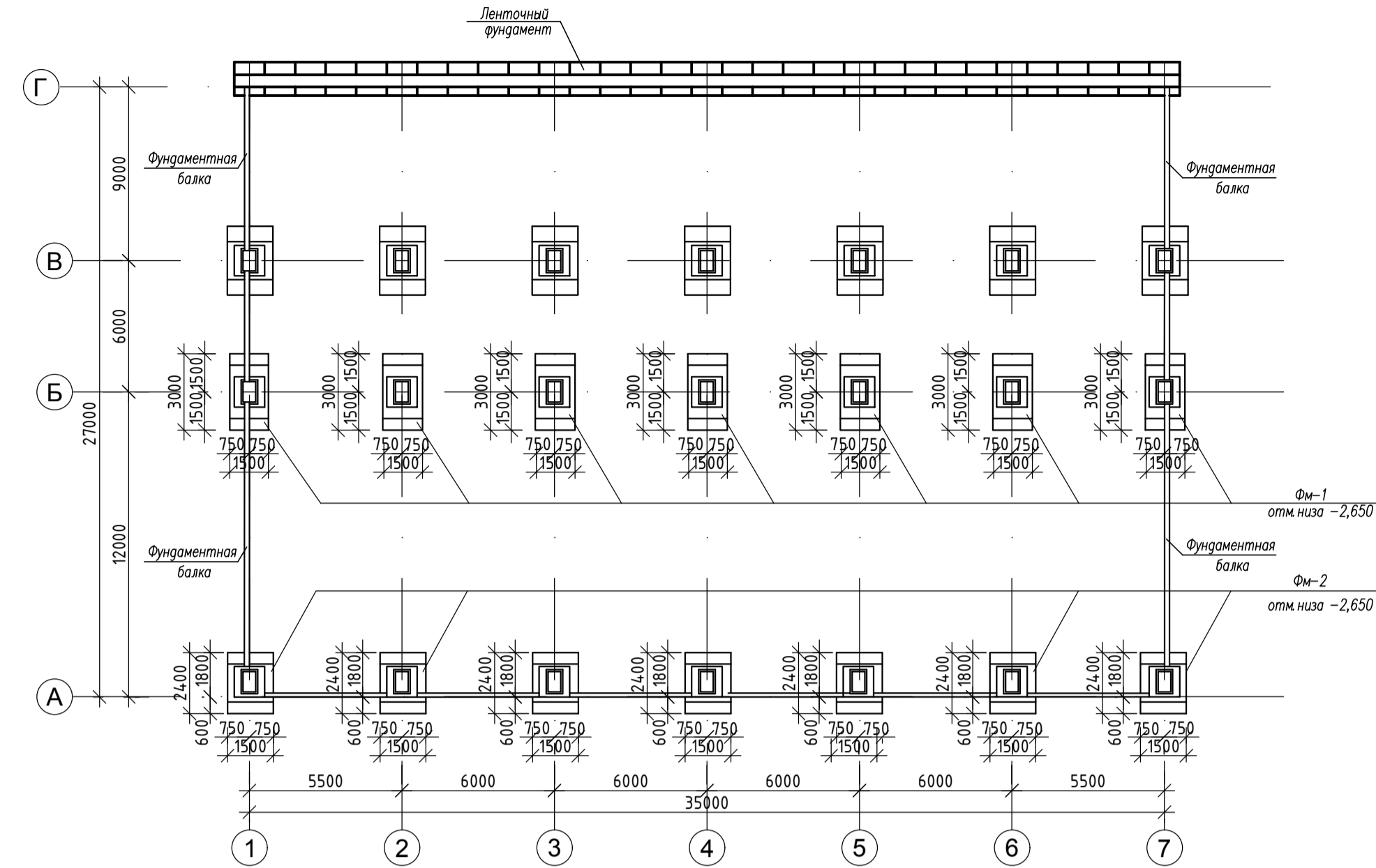
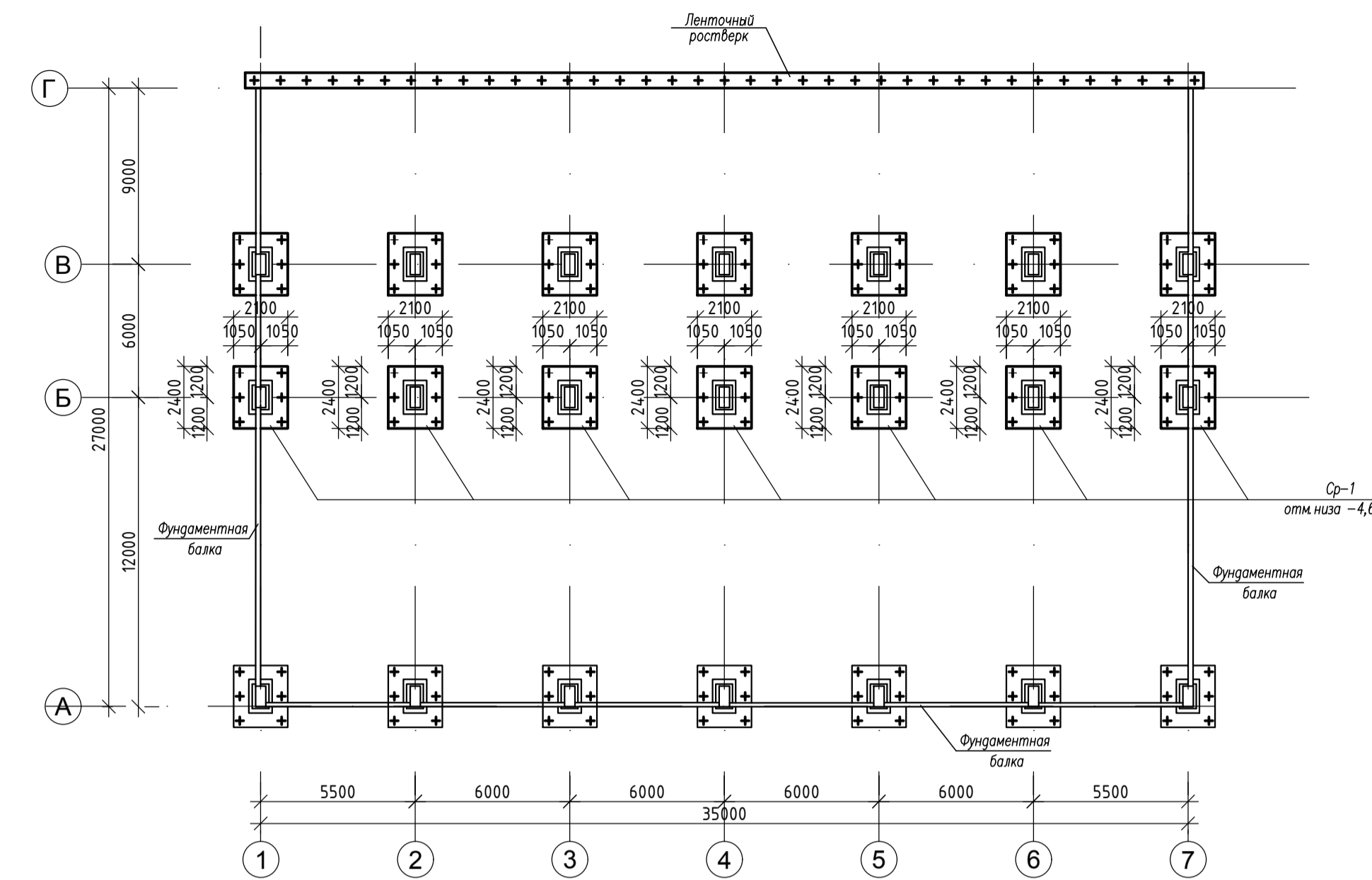


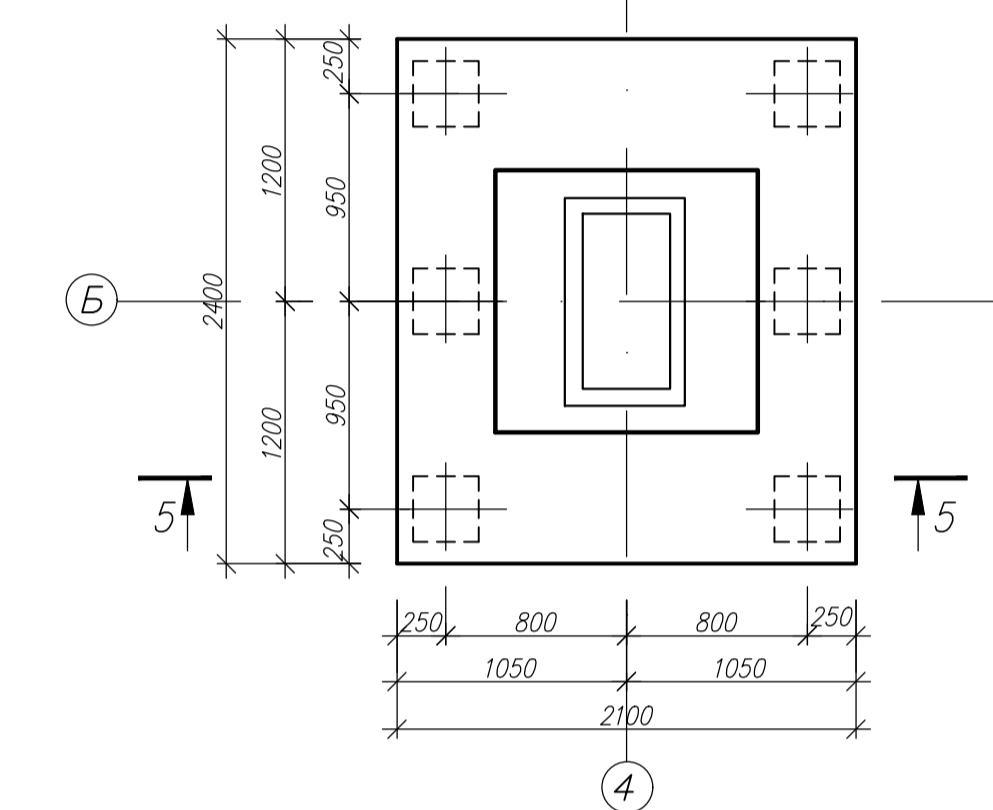
Схема расположения свайных фундаментов



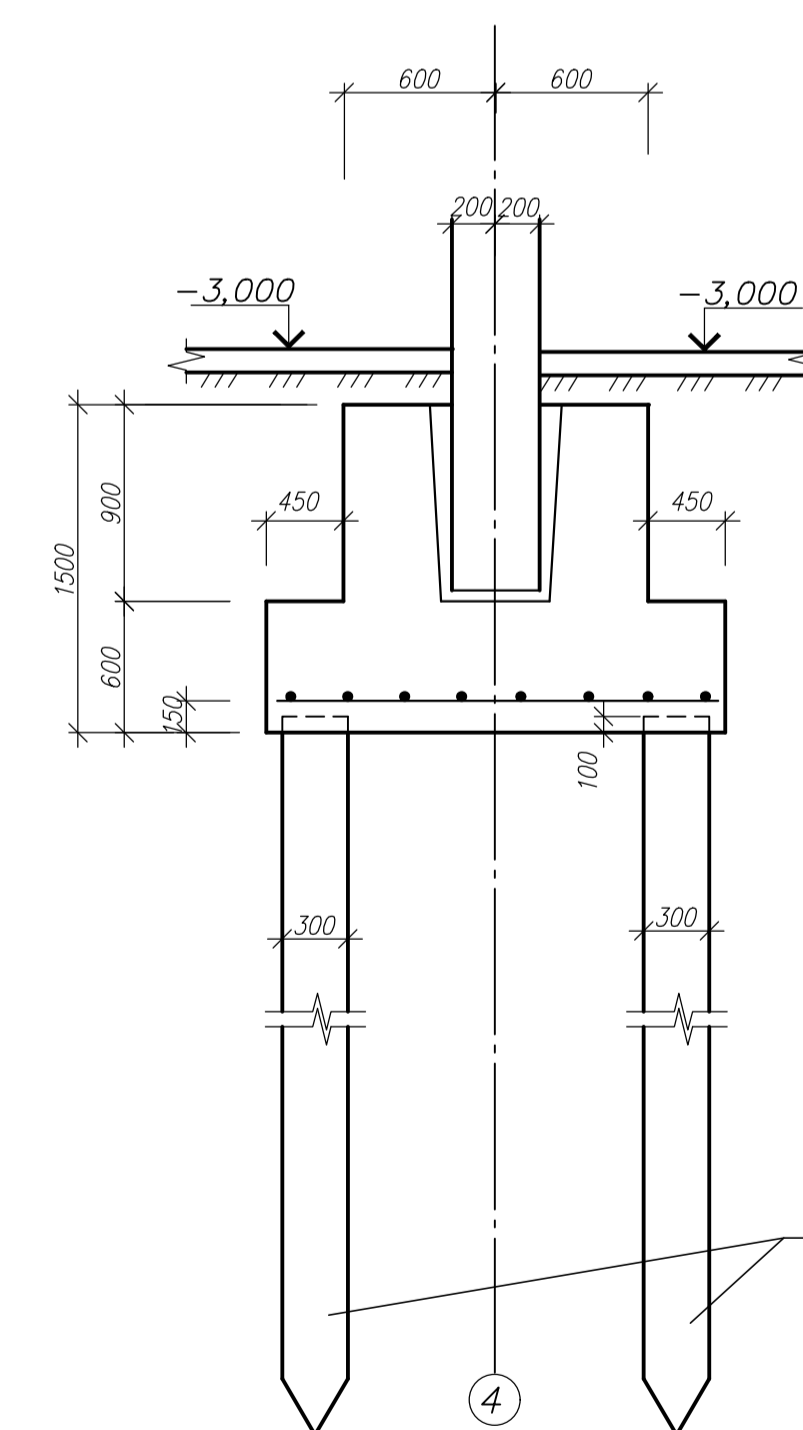
Спецификация на фундаменты

Поз	Обозначение	Наименование	Код шт.	Масса эл-та, кг (объем, м³)	Примечание
Фундаменты мелкого заложения					
Ф-1	Серия 1.412	ФБ 1-6	7	4,5	м³
Ф-2	Серия 1.412	ФБ 7-12	7	2,4	м³
Свайные фундаменты					
СП-1	См. данный лист	Свайный ростверк СП-1	7	2,08	м³
1	ГОСТ 19804-74	С7-30	42	0,63	м³

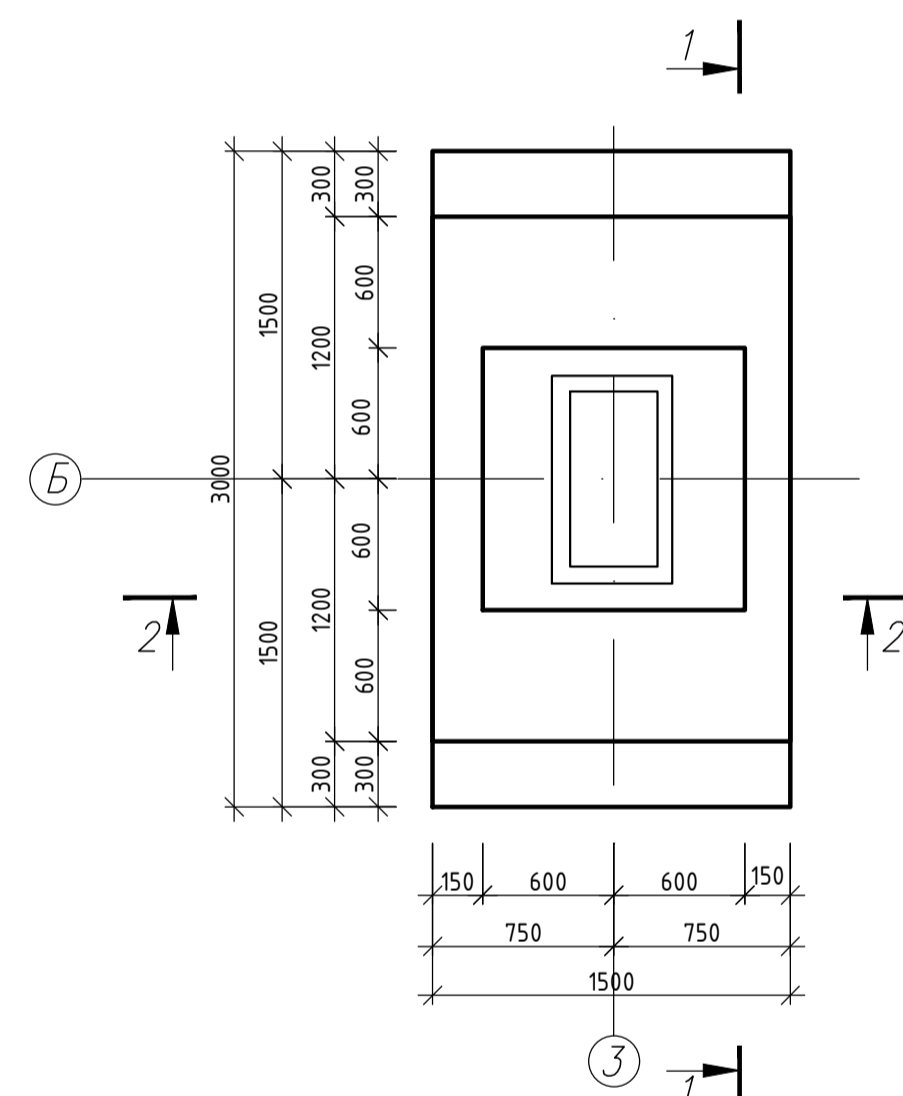
СП-1



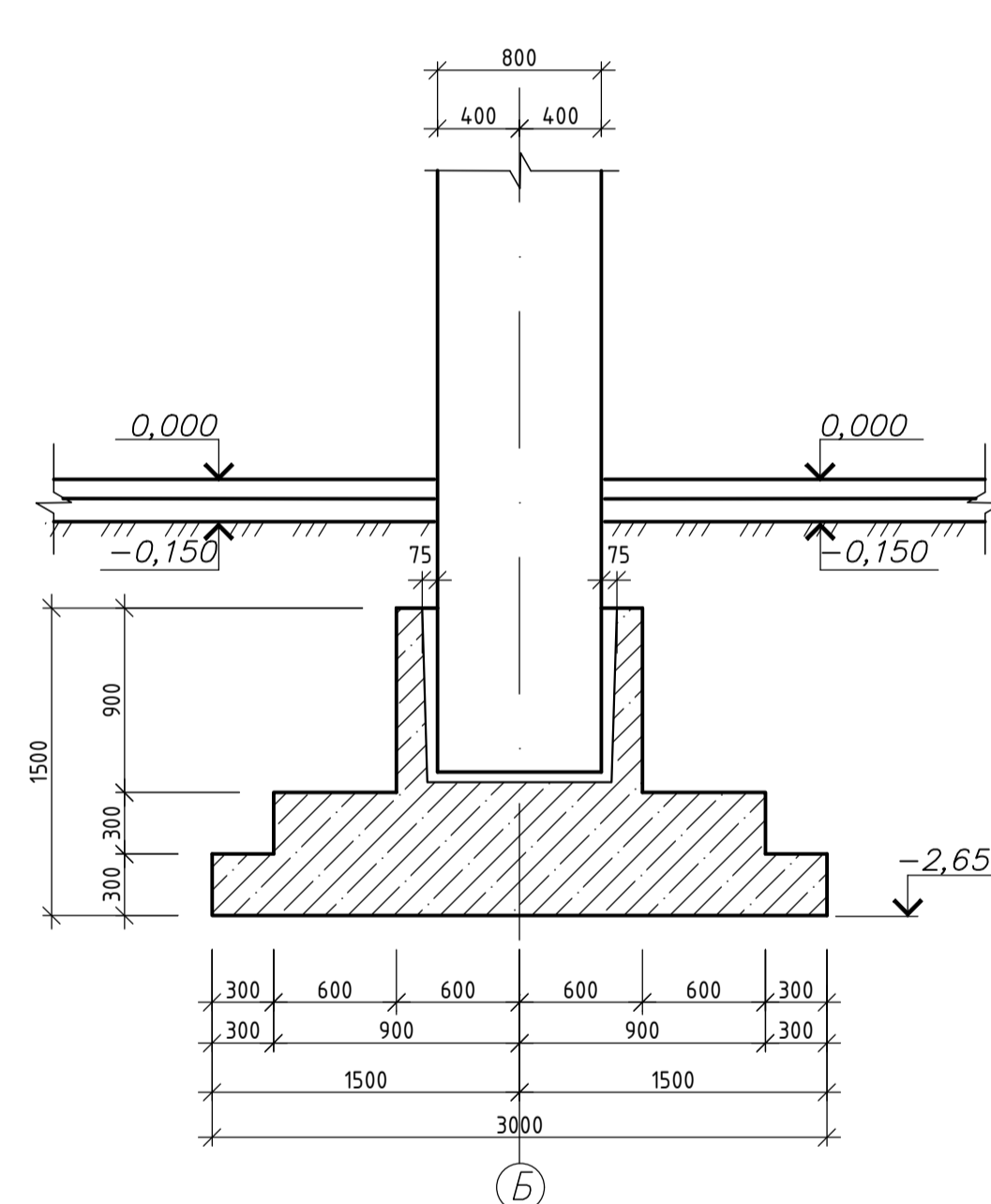
5-5



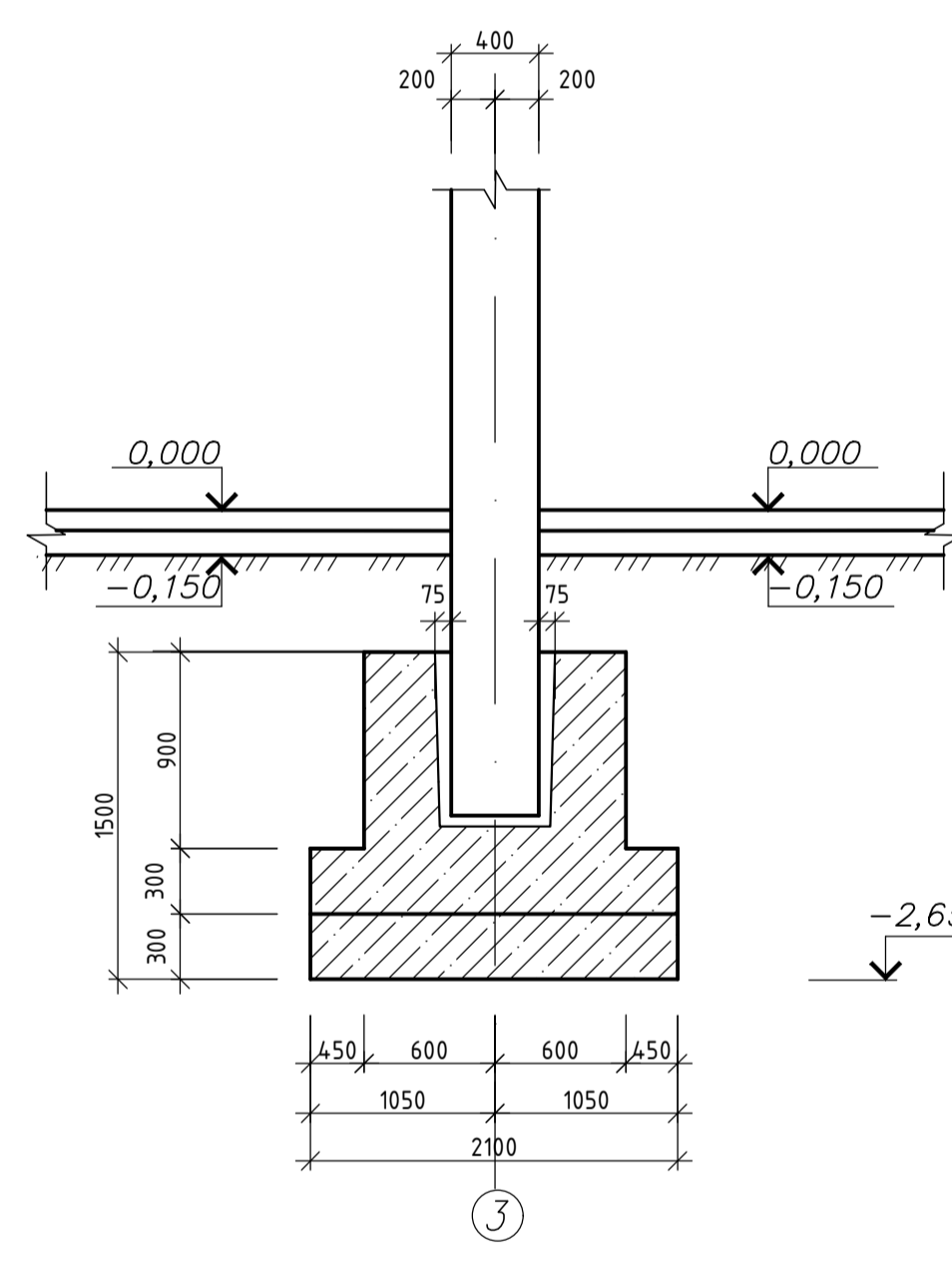
ФМ-1



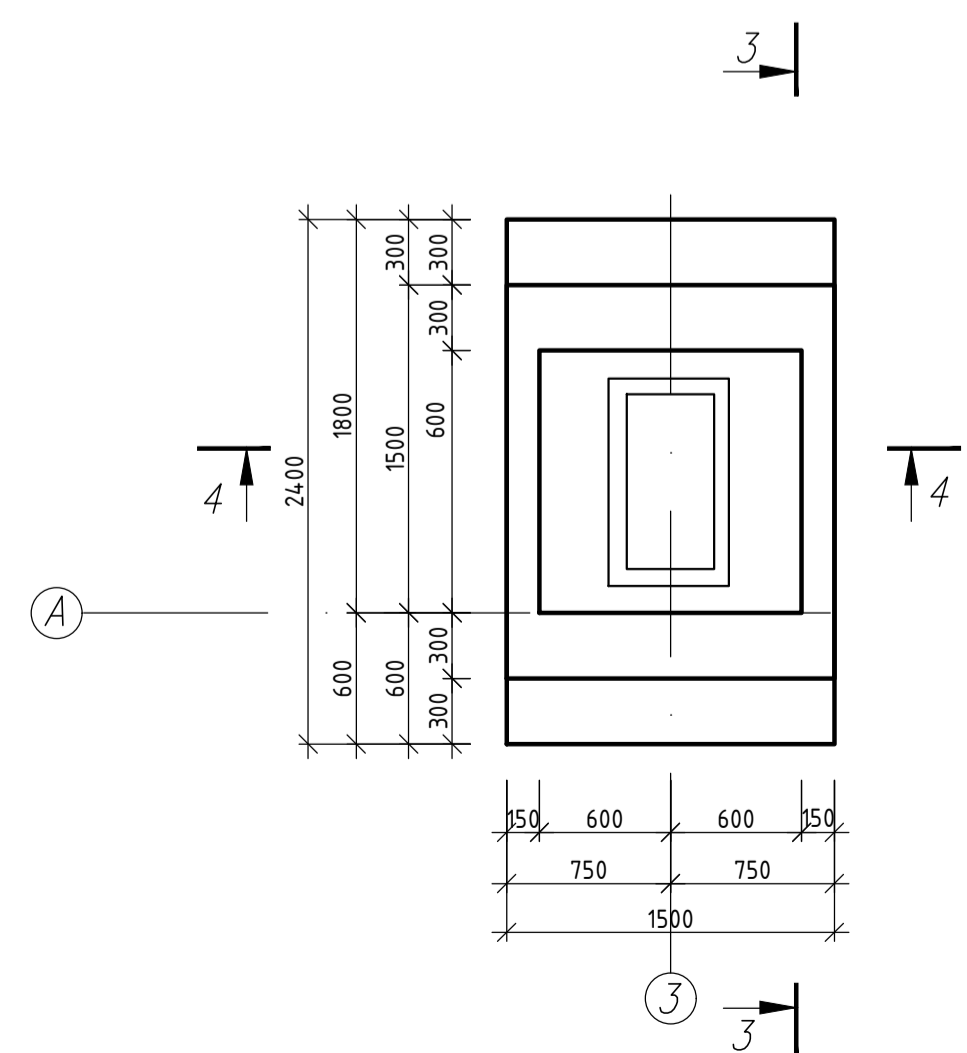
1-1



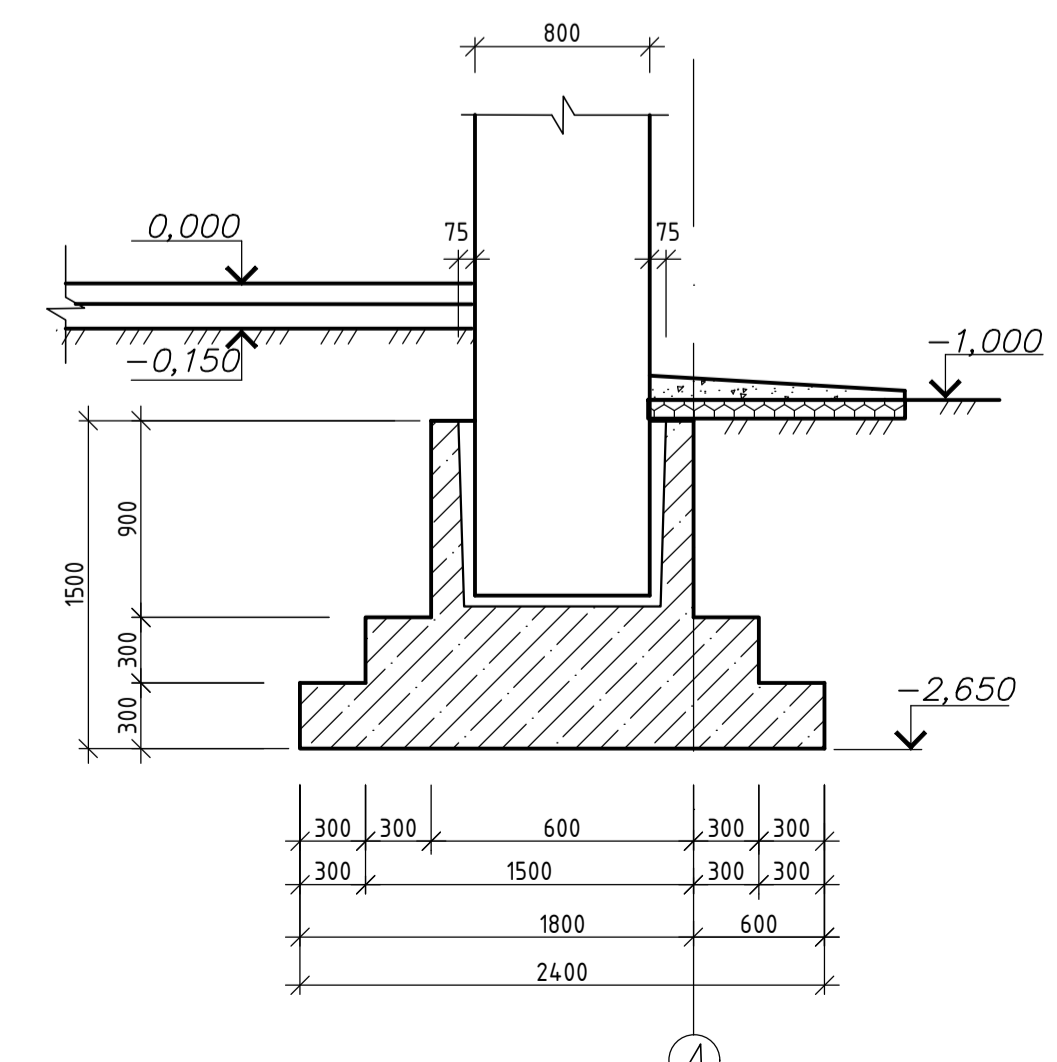
2-2



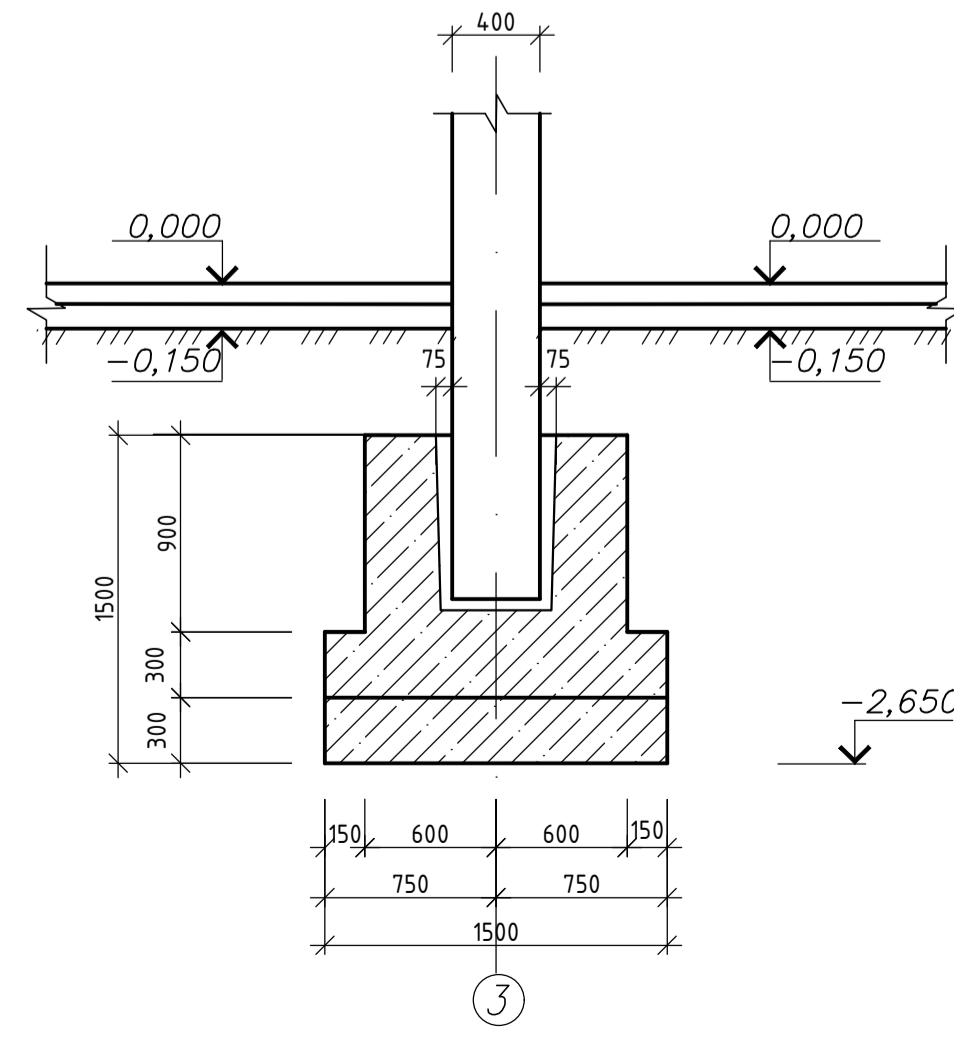
ФМ-2



3-3



4-4



Ф.И.О.		Подпись	Дата	КУРСОВОЙ ПРОЕКТ по дисциплине "Основания и фундаменты"		
Проверил	Административное здание			Стая	Лист	Листов
Выполнил	Схема расположения фундаментов сечения 1-1-5-5			КП	1	1
И. Контр.				РИ(Ф) ФГБОУ "Московский политехнический университет"		